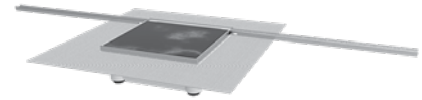


PLANCOFIX LINE

BODENABLAUFPUMPEN

- Moderne Badgestaltung dank Linienentwässerung
- Einbautiefe 9 cm
- Die Rinne kann individuell gekürzt werden
- Sehr leise: < 30 dB(A)
- Dichtvlies erfüllt die DIN 18534: Wassereinwirkungsklasse W3-I Rissklasse R3-I
- Einfache Reinigung / Wartung
- Optionale Sekundärentwässerung



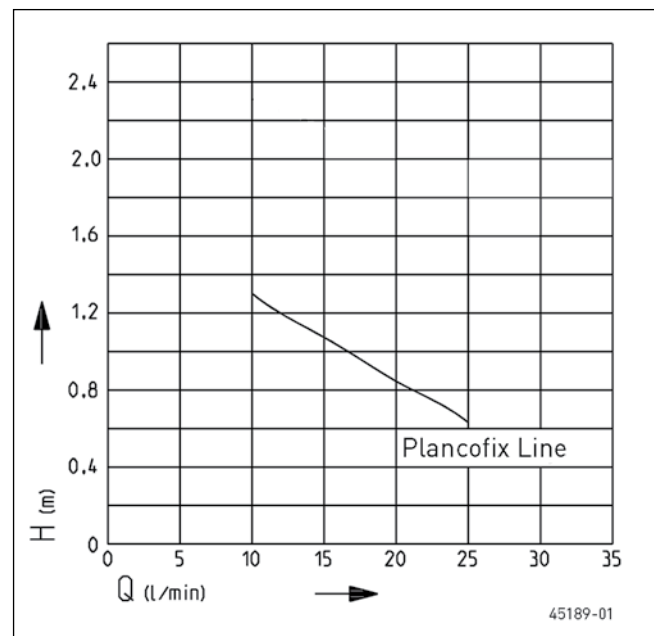
BESCHREIBUNG

Der Plancofix Line ist eine VDE-geprüfte Bodenablaufpumpe (Schutzklasse 1), die es ermöglicht, ebenerdige/niedrige Duschen auch dort zu installieren, wo es bisher aufgrund mangelnden Freigefälles nicht möglich war. Sie darf nicht zur Rückstausicherung eingesetzt werden.

Eingelassen in den Estrich, bildet der Plancofix Line den Bodenablauf in verfliesbaren Duschen. Das ankommende Wasser wird über eine 1"-Druckleitung zur nächsten Fallleitung gepumpt. Die Übergabestelle in das Fallrohr muss mind. 25 cm oberhalb des Plancofix liegen.

Der Plancofix Line benötigt eine Einbautiefe von 9 cm einschließlich Dämmwanne. Die beiden äußeren Sammelschienen lassen das Duschwasser bei minimalem Gefälle optional abfließen.

LEISTUNG



Typ	Förderhöhe H [m]	0,5	1	1,3
Plancofix Line	Fördermenge Q [l/min]	26	16	10

Konstruktionsänderungen vorbehalten - Leistungstoleranz nach ISO 9906



PLANCOFIX LINE

BODENABLAUFPUMPEN

LIEFERUMFANG

Anschlussfertige Anlage aus hochfestem Kunststoff, Synchronmotor mit verstopfungsfreier Hydraulik, verfließbarer Bodenablauf, Dämmwanne zur Schallkompensation, Abdeckung und

Schrauben aus Edelstahl, Füße zur Höheneinstellung und Dichtbahnanchluss.

MECHANISCHE DATEN

Pumpe	vertikal einstufig	Druckabgang	1" IG
Schaltung angebaut	ja	Gewicht	4,5 kg

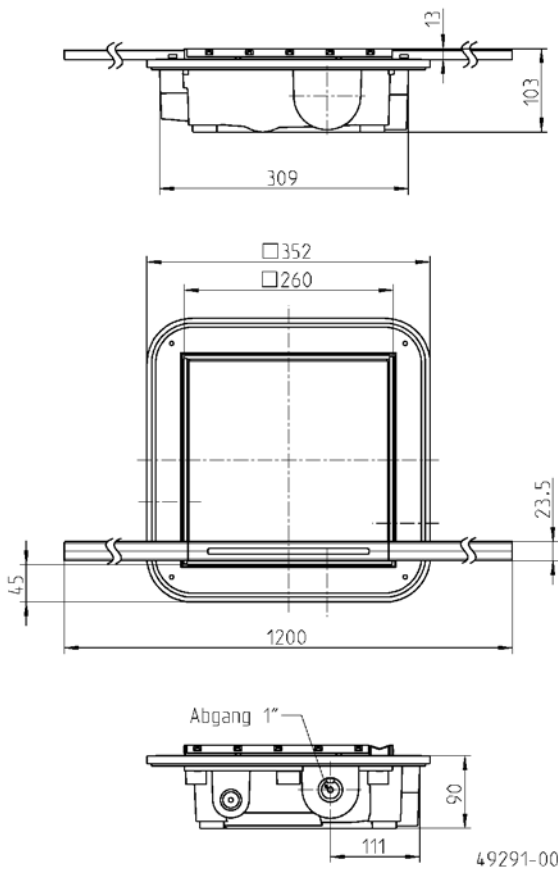
ELEKTRISCHE DATEN

Spannung	1/N/PE~230 V	Adern	3G0,75 GR
Motorleistung P1	30 W	Wicklungsthermostat	ja
Strom	0,2 A	Motorschutz	in der Wicklung
Netzleitung	5m H05VV-F	Stecker	ohne

PLANCOFIX LINE

Typ	Art.-Nr.
Plancofix Line	JP50177

Hauptmaße Plancofix Line (mm)



Einbaubeispiel Plancofix Line

