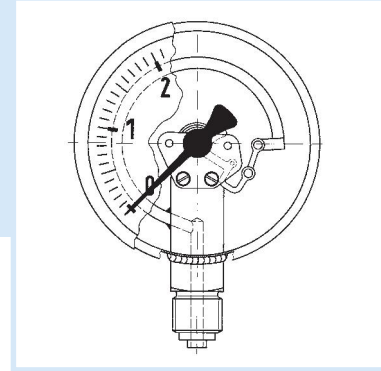


# Rohrfeder-Chemiemanometer

EN 837-1



- Für Chemie- und Verfahrenstechnik
- Voll verschweißtes Messsystem und Gehäuse
- Extrem robuste Konstruktion
- Für Mediumtemperaturen bis 150 °C
- Optional mit Grenzsignalgeber
- Mit Helium dichtheitsgeprüft
- DNV- und GOSSTANDART-zertifiziert



**Anwendung** Für gasförmige und flüssige, aggressive, nicht hochviskose und nicht kristallisierende Medien, auch in aggressiver Umgebung.  
! Bei Medium Gas oder Dampf unbedingt Tabelle „Auswahlkriterien gemäß EN 837-2“ (s. Anhang) beachten!

## Technische Daten Typ

D 4

### Nenngröße

100 – 160

### Genauigkeitsklasse (EN 837-1/6)

1,0

### Anzeigebereiche (EN 837-1/5)

-1/0 bis -1/+15 bar

NG 100 0/0,6 bis 0/1000 bar

NG 160 0/0,6 bis 0/1600 bar

### Verwendungsbereich

Ruhende Belastung:

≤ 600 bar = Skalenendwert

&gt; 600 bar = ¾ x Skalenendwert

Dynamische Belastung:

≤ 600 bar = 0,9 x Skalenendwert

&gt; 600 bar = ⅔ x Skalenendwert

Kurzzeitig:

≤ 600 bar = 1,3 x Skalenendwert

&gt; 600 bar = Skalenendwert

### Temperatureinsatzbereich

Medium:  $T_{max} = +150\text{ °C}$ Umgebung:  $T_{min} = -20\text{ °C}$  $T_{max} = +60\text{ °C}$ 

### Temperaturverhalten

Anzeigefehler bei Abweichung von der Normaltemperatur 20 °C am Messsystem:  
bei Temperaturzunahme ca. ±0,4 %/10 K,  
bei Temperaturabnahme ca. ±0,4 %/10 K  
vom jeweiligen Skalenendwert

### Schutzart

IP 65 (EN 60529)

bei Gehäuseentlüftung (≤ 25 bar)

IP 54

## Standardausführung Anschluss

Edelstahl 316 Ti oder 316 L,

radial oder axial exzentrisch

G½B – SW22 (EN 837-1/7.3)

### Messglied

Rohrfeder, Edelstahl 316 Ti/316 L

≤ 60 bar Kreisformfeder

&gt; 60 bar Schraubenformfeder

dichtheitsgeprüft mit Helium (EN 837-1/9.5.6)

### Zeigerwerk

Edelstahl

### Zifferblatt

Aluminium, weiß

Skalierung schwarz

### Zeiger

Aluminium, schwarz

### Gehäuse

Edelstahl 304 mit Druckentlastungsöffnung

### Bajonettring

Edelstahl 304

### Sichtscheibe

Sicherheitsverbundglas

## Optionen

- Befestigungsrand hinten
- 3-Kantfrontring
- 3-Lochfrontflansch

- Sonderskalen
- Grenzsignalgeber
- Andere Prozessanschlüsse

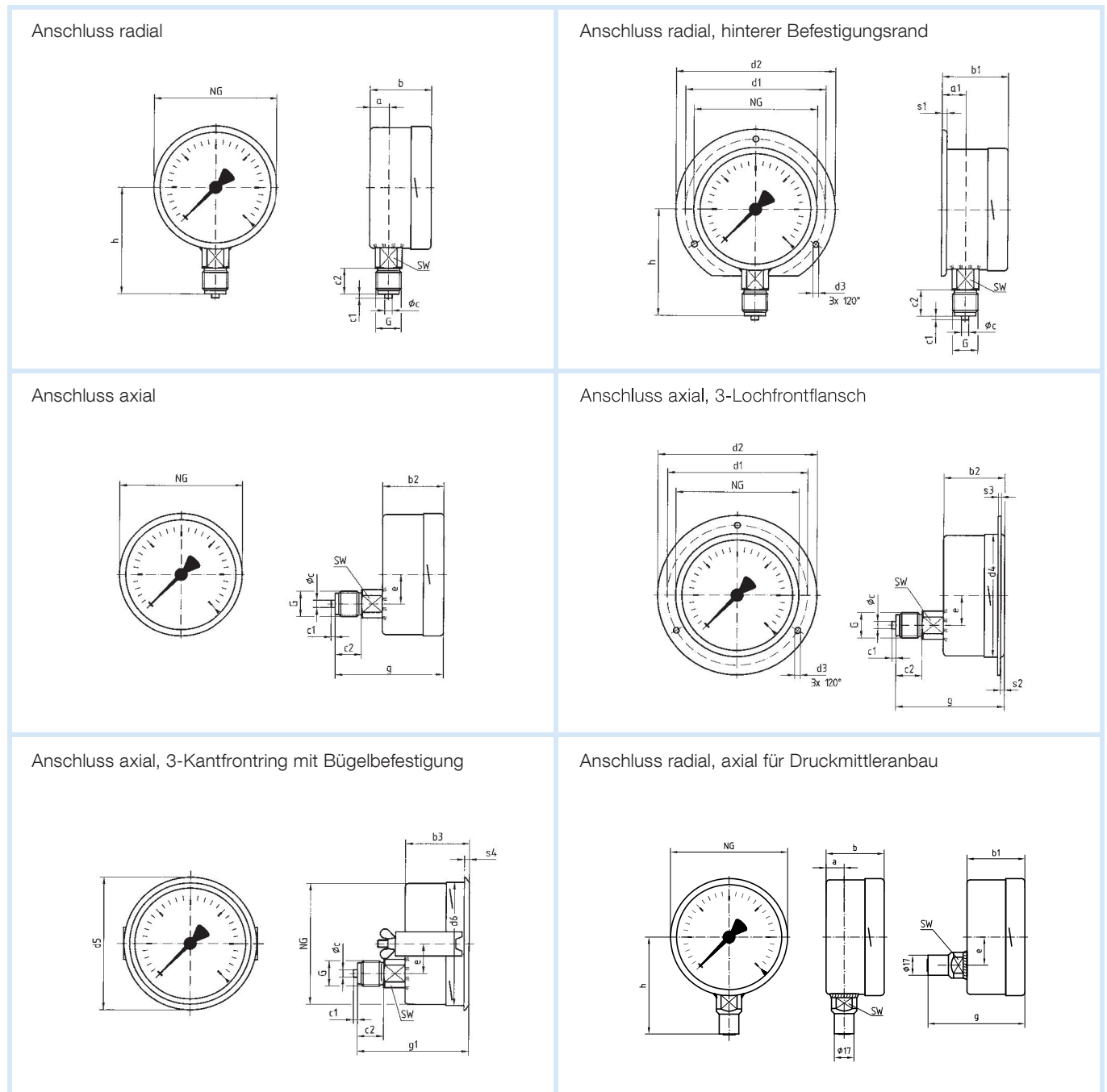


Preise s. Seite 384.

# Rohrfeder-Chemiemanometer

Typ D 4 – NG 100/160

Gehäusebauformen und Maße (mm)



10

## Maße (mm)

Nenngröße (NG)	a	a1	b	b1	b2	b3	Øc	c1	c2	d1*	d2*	d3*	d4	d5	d6	e	G	g	g1	h	s1
100	15,6	19,1	49	52,5	49	49	6	3	20	116	132	4,8	104	107	101	34,5	G½B	83	83	86	5,5
160	17,5	20,5	50	53	50	52	6	3	20	178	196	5,8	164	167	161	34,5	G½B	84	86	116	6
Nenngröße (NG)	s2	s3	s4	SW																	
100	4	2	4	22																	
160	4	2	4,5	22																	

\* Maße nach DIN 16064.