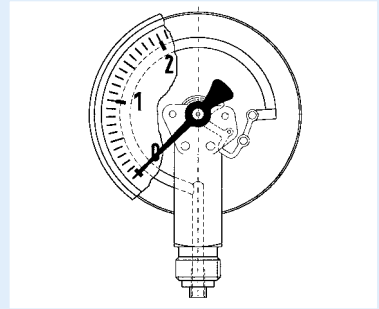


Rohrfeder-Manometer für die Schweißtechnik ISO 5171



- Ausführung nach ISO 5171
- Druckentlastungsöffnung in der Rückwand
- Messsystem gereinigt, öl- und fettfrei
- Viele kundenspezifische Ausführungen lieferbar



1

Anwendung Für Geräte und Anlagen zum Schweißen, Schneiden und für verwandte Verfahren.

Technische Daten

Typ

D 2/D 3

Nenngröße

50 – 63

Ausführung

ISO 5171

Genauigkeitsklasse

2,5

Anzeigebereiche

-1/0 bis -1/+15 bar

0/1 bis 0/400 bar

Verwendungsbereich

Ruhende Belastung: $\frac{3}{4}$ x Skalendendwert

Dynamische Belastung: $\frac{2}{3}$ x Skalendendwert

Kurzzeitig: Skalendendwert

Temperatureinsatzbereich

Medium: $T_{\max} = +60\text{ °C}$

Umgebung: $T_{\min} = -20\text{ °C}$

$T_{\max} = +60\text{ °C}$

Temperaturverhalten

Anzeigefehler bei Abweichung von der Normaltemperatur 20 °C am Messsystem: bei Temperaturzunahme ca. $\pm 0,4\text{ \%/10 K}$, bei Temperaturabnahme ca. $\pm 0,4\text{ \%/10 K}$ vom jeweiligen Skalendendwert

Schutzart

IP 32 (EN 60529)

Standardausführung

Anschluss

Messing radial oder axial zentrisch, mit Drosselung im Druckeingangskanal
G $\frac{1}{4}$ B – SW14 (EN 837-1/7.3)

Messglied

Rohrfeder, Kupferlegierung $\leq 40\text{ bar}$

Kreisformfeder $> 40\text{ bar}$ Schraubenformfeder (Kupferanteil bei Acetylen $< 70\text{ \%$)

Reinigungsgrad

Mediumberührte Teile öl- und fettfrei

Zeigerwerk

Messing

Zifferblatt

Aluminium, weiß

Skalierung schwarz

Kennzeichnung

Bei Sauerstoff Aufschrift „oxygen“ und Symbol „durchgestrichene Ölkanne“

Bei Acetylen Aufschrift „acetylene“

Zeiger

Aluminium, schwarz

Gehäuse

D 2 – Stahlblech (goldfarben oder schwarz)

D 3 – Edelstahl 304 mit rückseitiger

Druckentlastungsöffnung

Sichtscheibe

Kunststoff, fest eingeschnappt

Optionen

- Literskalen für Argon/CO₂
- Sonderskalen
- Andere Anschlussgewinde



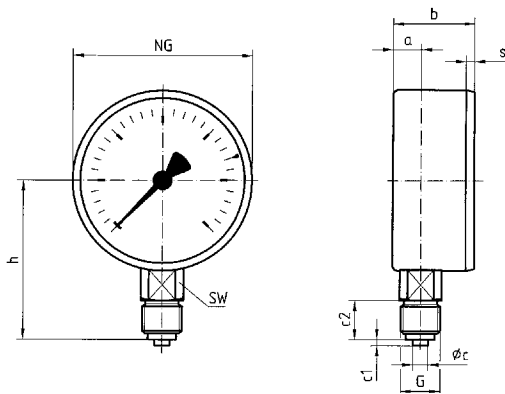
Preise s. Seite 97.

Rohrfeder-Manometer für die Schweißtechnik

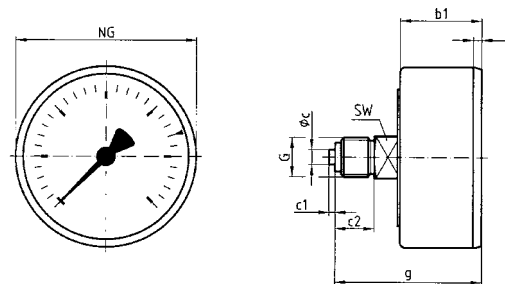
Typ D 2/3 – NG 50/63

1 Gehäusebauformen und Maße

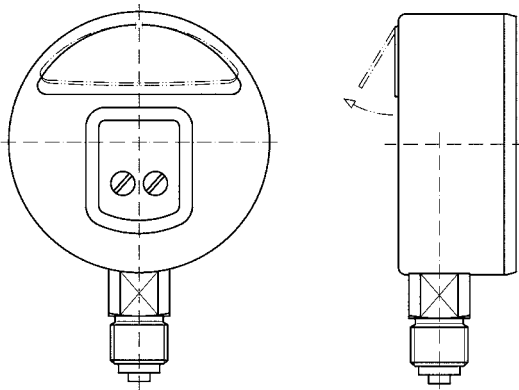
Anschluss radial



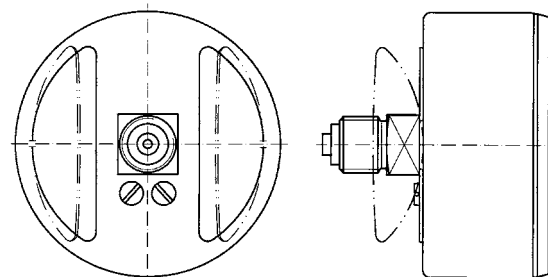
Anschluss axial



Druckentlastungsöffnung – radial



Druckentlastungsöffnung – axial



Maße (mm)

Nenngröße (NG)	a	b	b1	Øc	c1	c2	G	g	h	s	SW
50	10,5	29	26	5	2	13	G¼B	47	46	3,8	14
63	11	29,5	29,5	5	2	13	G¼B	50,5	53	3,7	14

Rohrfeder-Manometer für die Schweiß-/Gastechnik

RK: M

1

	Schweißtechnik-ausführung ISO 5171							
Typ	RF63ST, D301	RF40GT, D301 ⁵⁾	RF50GT, D301	RF50GT, D311	RF63GT, D301	RF63GT, D311	RF50GT, D302 ⁴⁾	RF63GT, D302 ⁴⁾
Ausführung								
Gehäuse-Ø	63	40	50	50	63	63	50	63
Gehäuse	Edelstahl 304 mit Druckentlastungsöffnung							
Messglied	Cu-Legierung, öl- u. fettfrei	Kupferlegierung					Edelstahl 316 Ti/316 L	
Genauigkeitsklasse	2,5	1,6	1,6	1,6	1,6	1,6	1,6	1,6
Anschluss	G¼B	G¼B	G¼B	G¼B	G¼B	G¼B	G¼B	G¼B
PG	2	2	2	2	2	2	3	3
Anzeigebereich (bar)	Art.-Nr.	Art.-Nr.	Art.-Nr.	Art.-Nr.	Art.-Nr.	Art.-Nr.	Art.-Nr.	Art.-Nr.
Preis €								
-1/0	---	---	85051301GT	85051311GT	85101301GT	85101311GT	85051302GT	85101302GT
-1/+0,6	---	---	85052301GT	85052311GT	85102301GT	85102311GT	85052302GT	85102302GT
-1/+1,5	---	---	85053301GT	85053311GT	85103301GT	85103311GT	85053302GT	85103302GT
-1/+3	---	---	85054301GT	85054311GT	85104301GT	85104311GT	85054302GT	85104302GT
-1/+5	---	---	85055301GT	85055311GT	85105301GT	85105311GT	85055302GT	85105302GT
-1/+9	---	---	85056301GT	85056311GT	85106301GT	85106311GT	85056302GT	85106302GT
-1/+15	---	---	85057301GT	85057311GT	85107301GT	85107311GT	85057302GT	85107302GT
Preis €								
0/0,6	---	---	85059301GT	85059311GT	85109301GT	85109311GT	85059302GT	85109302GT
0/1	88300301 ¹⁾	---	85060301GT	85060311GT	85110301GT	85110311GT	85060302GT	85110302GT
0/1,6	88301301 ¹⁾	---	85061301GT	85061311GT	85111301GT	85111311GT	85061302GT	85111302GT
0/2,5	88302301 ¹⁾	---	85062301GT	85062311GT	85112301GT	85112311GT	85062302GT	85112302GT
0/4	88303301	85013301GT	85063301GT	85063311GT	85113301GT	85113311GT	85063302GT	85113302GT
0/6	88304301 ²⁾	85014301GT	85064301GT	85064311GT	85114301GT	85114311GT	85064302GT	85114302GT
0/10	88305301	85015301GT	85065301GT	85065311GT	85115301GT	85115311GT	85065302GT	85115302GT
0/10	88306301 ³⁾	---	---	---	---	---	---	---
0/16	88307301 ²⁾	85016301GT	85066301GT	85066311GT	85116301GT	85116311GT	85066302GT	85116302GT
0/25	88308301	85017301GT	85067301GT	85067311GT	85117301GT	85117311GT	85067302GT	85117302GT
0/40	88309301 ¹⁾	85018301GT	85068301GT	85068311GT	85118301GT	85118311GT	85068302GT	85118302GT
0/40	88310301 ²⁾	---	---	---	---	---	---	---
Preis €								
0/60	---	85019301GT	85069301GT	85069311GT	85119301GT	85119311GT	85069302GT	85119302GT
0/100	---	85020301GT	85070301GT	85070311GT	85120301GT	85120311GT	85070302GT	85120302GT
0/160	---	85021301GT	85071301GT	85071311GT	85121301GT	85121311GT	85071302GT	85121302GT
0/250	88314301	85022301GT	85072301GT	85072311GT	85122301GT	85122311GT	85072302GT	85122302GT
0/315	88315301 ²⁾	85023301GT	85079301GT	85079311GT	85129301GT	85129311GT	85079302GT	85129302GT
0/315	88316301	---	---	---	---	---	---	---
0/400	88317301	85024301GT	85073301GT	85073311GT	85123301GT	85123311GT	85073302GT	85123302GT

1) Mit Aufschrift „acetylene“ 2) Mit Aufschrift „oxygen“ 3) Skala 0/30 l/min „Argon“ rot, 0/28 l/min „CO₂“ schwarz

4) Mehrpreis Anschluss axial € 5) Mehrpreis Anschluss axial € (Typ D311) Mindestabnahme: 10 Stück

Blaue Art.-Nr. = Lagerware



Mehrpreise s. Seite 72.