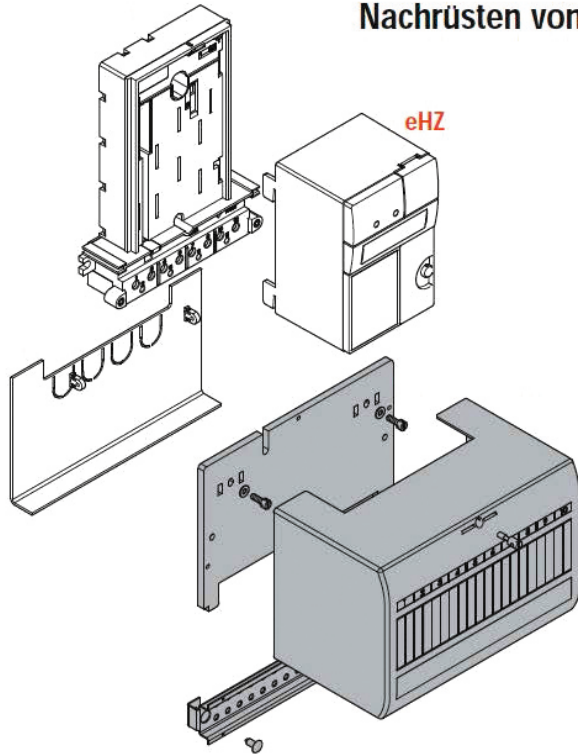
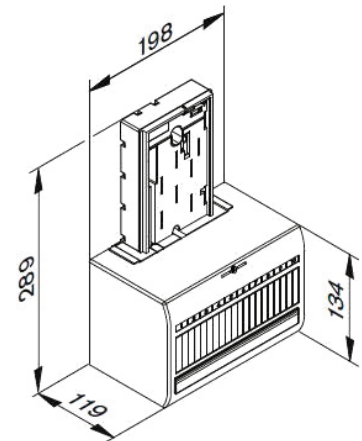


## Zubehör für eHZ-Zähler

### Nachrüsten von Bestandsanlagen mit 3-Punkt-Befestigung



Durch den modularen Aufbau des Systems ist es möglich, bereits vorhandene eHZ-Adapter mit dem eHZ-Zusatzraum auszubauen.



- Adapterplatte  
Best.-Nr.: 610020

- Zusatzanschlussraum (ohne A-Platte)  
Best.-Nr.: 610030

- MSB-Tastkopf  
Best.-Nr.: 500103

