

VEGA[®] WITH ELECTRIC ACTUATOR MIT ELEKTROANTRIEB



Atex  *

* on request * auf Anfrage

EH140 - EH300 85-240 VAC / VDC
EL140 - EL300 24V AC / DC



art. E46AA	F/F from 2" 1/2 to 3"

E00 24-240 VAC / VDC



art. E46AA	F/F from 1/4" to 2"

E00-EL-EH ACTUATOR FEATURES:

- ROTATION ANGLE: 90°.
- TEMPERATURE LIMITS: -20°C / +70°C.
- SUPPLY VOLTAGE: 24 - 240V.*
- PROTECTION DEGREE: IP67.
- STATIC TORQUE SUPPLIED: 20 N/m - 350 N/m.
- ROTATION TIME: 10 s. - 60 s.

ALLGEMEINE DATEN DES STELLANTRIEBS E00-EL-EH:

- DREHWINKEL: 90°.
- TEMPERATURBEREICH: -20°C / +70°C.
- SPANNUNG: 24 - 240V.*
- SCHUTZART: IP67.
- ANGEGEBENE ANLAUFMOMENTE: 20 N/m - 350 N/m.
- DREHZEIT: 10 seg. - 60 seg.

* MOD.	20	35	55	85	140	300
	E00				EL	
	24-240 VAC DC	24-240 VAC DC	24-240 VAC DC	24-240 VAC DC	24 VDC 24 VAC	24 VDC 24 VAC
					EH	
			85-240 VAC-DC	85-240 VAC-DC		

STANDARD VALVE FEATURES:

- TEMPERATURE LIMITS: -20°C / +150°C (PTFE).
- MAXIMUM WORKING PRESSURE: 1/4" - 1" PN140
1"1/4 - 2" PN100
2"1/2 - 3" PN64.
- THREADED END CONNECTIONS: F/F Rp UNI ISO 7/1 (UNI EN 10226).
- MOUNTING PLATE: ISO 5211.

For general features and special versions refer to data on the manual valve. For further information on the actuator technical features refer to the specific data sheet for actuator at the end of this catalogue.

E00-EL-EH= page 434/435 • ER-EQ= page 436/437

On request:

- EQ actuator is available for valves of all dimensions in 24 Vac - 230 Vac - 400 V_{3N} voltage.
- 12V AC/DC actuator available.

ALLGEMEINE DATEN DES STANDARDVENTILS:

- TEMPERATURBEREICH: -20°C / +150°C (PTFE).
- MAX. BETRIEBSDRUCK: 1/4" - 1" PN140
1"1/4 - 2" PN100
2"1/2 - 3" PN64.
- GEWINDEANSCHLÜSSE: F/F Rp UNI ISO 7/1 (UNI EN 10226).
- SOCKEL: : ISO 5211.

Für allgemeine Eigenschaften sowie Sonderausführungen siehe Handventil. Für weitere Infos über die technischen Eigenschaften des Stellantriebs siehe diesbezügliche technische Beschreibung am Ende des Katalogs.

E00-EL-EH= Seite 434/435 • ER-EQ= Seite 436/437

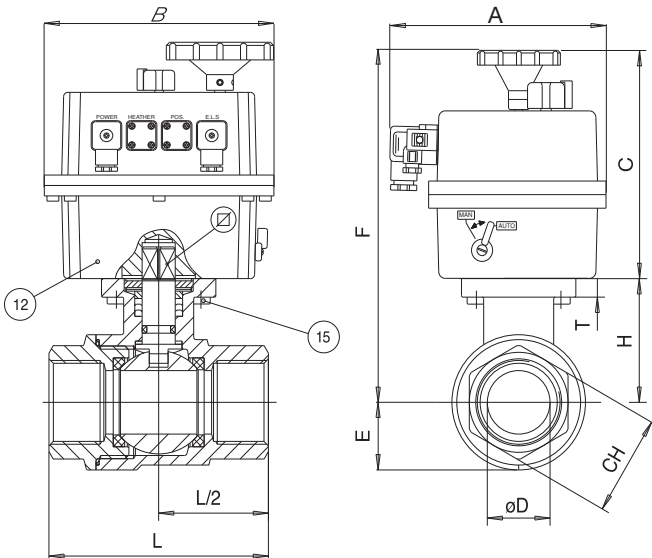
Auf Anfrage:

- Stellantrieb EQ für alle Ventilgrößen mit Spannung 24 Vac - 230 Vac - 400 V_{3N} erhältlich.
- 12V AC/DC antrieb auf anfrage.

VEGA + ELECTRIC ACTUATOR E00-EL-EH / VEGA + ELEKTROANTRIEB E00-EL-EH

SIZE	WEIGHT g.	A	B	C	D	E	F	H	L	CH	S	T	∅	ISO 5211	ACTUATOR
1/4"	2300	177	110	149	11	19.5	189	40	65	27	7	9	9	F03-F04	E0020
3/8"	2200	177	110	149	13	19.5	189	40	65	27	7	9	9	F03-F04	E0020
1/2"	2175	177	110	149	16	19.5	189	40	75	27	7	9	9	F03-F04	E0020
3/4"	2380	177	110	149	20	22	193	44	80	33	9	9	9	F03-F04	E0020
1"	2800	177	110	149	25	27	201	52	90	41	12	10	11	F04-F05	E0020
1" 1/4	3350	177	110	149	32	33	207	58	110	50	12	10	11	F04-F05	E0020
1" 1/2	4600	177	110	171	40	39	239	68	120	58	16	13	14	F05-F07	E0035
2"	6200	177	110	195	50	48	272	77	140	70	16	13	14	F05-F07	E0055
2" 1/2	13200	235	214	252	65	60	350	98	185	87	19	13	17	F07-F10	EL-EH140
3"	17000	235	214	252	80	70	362	110	205	104	19	13	17	F07-F10	EL-EH140

SECTION / QUERSCHNITT



LIST OF VALVE COMPONENTS AND MATERIALS / TEILE- UND WERKSTOFFLISTE DES VENTILS

15	ACTUATOR SCREWS / SCHRAUBEN FÜR STELLANTRIEB	4	8.8 ZINC.
12	ACTUATOR / STELLANTRIEB	1	POLYAMIDE