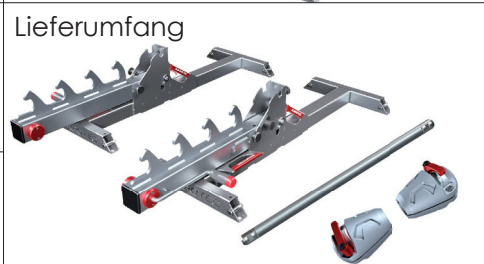
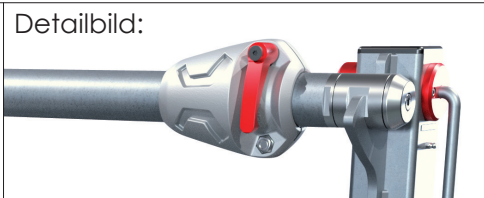
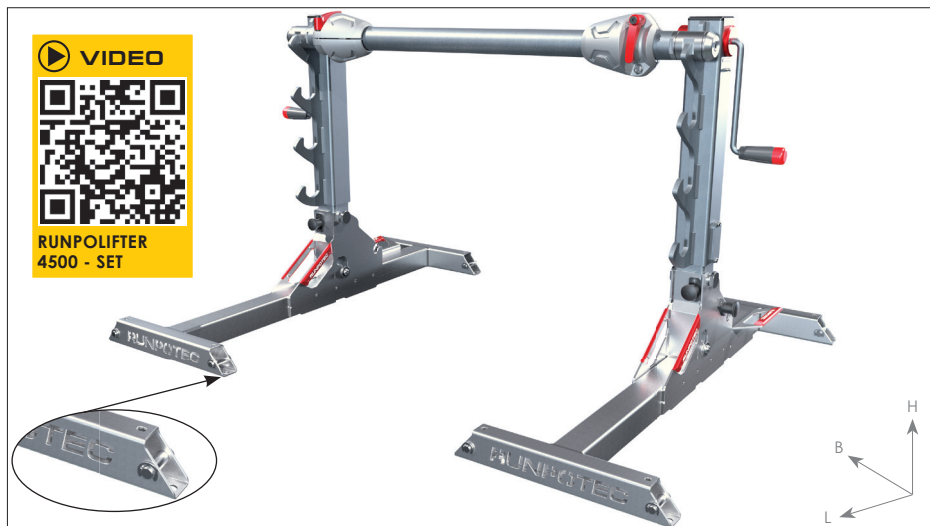


RUNPOLIFTER 4500 - L 1150

Trommelheber bis 4500 kg - Trommel Ø 1600 mm - Breite 800 mm
Art.-Nr.: 10162



Daten		empf. VK-Preis / exkl. MwSt.
ART.NR.	10162	
PREIS €	€ 2.560,00	
GESAMTGEWICHT	58,60 kg	
ABMESSUNG	im aufgeklappten Zustand: L 1000 x B 400 x H 750 mm im zugeklappten Zustand: L 1220 x B 400 x H 245 mm	
LÄNGE	Trommelwelle 1150 mm (max. Trommelbreite: 800 mm)	
TROMMELGEWICHT	Trommeln bis max. 4500 kg	
EAN-Code	9120045476446	

BESCHREIBUNG

Der RUNPO Lifter 4500 ist ein zusammenklappbarer Kabeltrommelheber, welcher Trommeln bis zu einem maximalen Durchmesser von 1600 mm und einem max. Gewicht von 4.500 kg heben kann. Durch seine leichte Bauweise (22 kg pro Hubstütze) kann er einfach transportiert werden und hat dennoch eine hervorragende Standeigenschaft auf unterschiedlichsten Bodenbeschaffenheiten. Die beiden Hubstützen verfügen über ein 2-stufiges Getriebe. Der Eilgang für den Leerhub und der Arbeitsgang für den Lasthub. Das Umschalten zwischen den beiden Gängen kann durch Herausziehen der Kurbel gesteuert werden. Beim RUNPOLIFTER 4500 ist kein Abstecken der gehobenen Last notwendig, da im Getriebe eine selbsthemmende Spindel verbaut ist. Die inkludierte Trommelwelle verfügt über zwei Schwerlastgleitlager und bietet dadurch ein komfortables und störungsfreies Abrollen der jeweiligen Trommel. Die Trommelwelle 1150 mm ist inkludiert. Folgende Längen sind zusätzlich erhältlich: 1350 mm oder 1600 mm. Die beiden inkludierten Zentrierkonen verfügen jeweils über einen Schnellverschluss und ermöglichen so eine rasche bzw. zentrierte Fixierung der Trommel. Hier können Trommeln bis zu einem max. Innendurchmesser von Ø 115 mm fixiert werden.

OPTIMALES EINSATZGEBIET: Zum Heben und anschließendem Abrollen von Kabeltrommeln bis zu Ø 1600 mm, max. Breite von 800 mm und einem max. Gewicht von 4.500 kg

Anwendungsfilm: einen kurzen, sehr informativen Anwendungsfilm können Sie durch Scannen des QR-Codes oder auf www.runpotec.com ansehen

Lieferumfang: 2 Stück Hubstützen - RUNPO Lifter 4500, 1 Stück Trommelwelle 1150 mm und 2 Stück Zentrierkonen

VORTEILE

- Zusammenklappbar
- Kompakt und einfach zu transportieren
- Nur 22 kg pro Stütze plus 11 kg für die Welle - hohe Gewichtsersparung
- Trommelwelle mit Edelstahl Sicherheitsaufnahme und integriertem wartungsfreiem Schwerlastgleitlager
- Hebt Trommeln bis max. 4500 kg und max. Ø 1600 mm
- Kein zusätzliches Abstecken der gehobenen Last notwendig

INFORMATION

Verwendung mit:

Spillwinde CW 800 E + Trolley
Art.-Nr. 10138 | € 2089,00

RUNPOLIFTER 4500 -

Längen 1350 mm/1600 mm
Art.Nr. 10163 / 10164

Glasfaserstäbe Ø 7,5mm - 15 mm

Längen 40 bis 400 Meter

