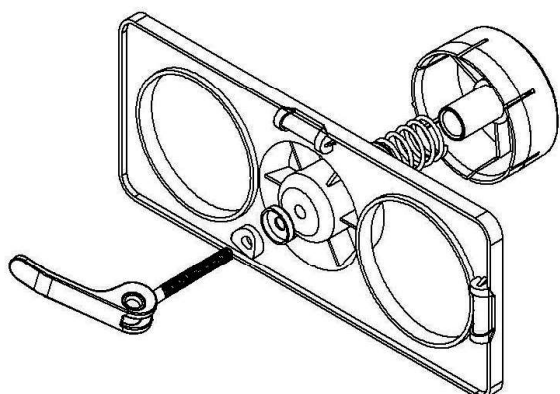


## Bohrschablone



Typ	<b>BOS2</b>
Ausführung	Bohrschablone für HW mit Kunststoffbuchse
Artikel-Nr.	7390048
VE / UK / PL	1 / 42 / 840
Material	PP

- Gerade und präzise
- Schneller und genauer Arbeiten
- Beliebige Kombinationen sind möglich

## Montagehinweis



**1** Bohren des mittleren Loches.



**2** Präzises Ausrichten mit der integrierten Wasserwaage.



**3** Anschließend durch die vorhandenen Locheinsätze bohren.



**4** Befestigen der Bohrschablone mit dem Spanner.



**5** Einsetzen der Schablone.