



ABA BEUL.



WATER TECHNOLOGY
WASSERTECHNIK

GEBRAUCHSANLEITUNG

Universal-Anschlussarmaturen

Für Wasserenthärtung- & Dosierungsanlagen

Ventilblöcke: Serie A | Serie B | Serie F | Verschneidearmatur

TECHNISCHE DATEN

- Betriebsdruck max. 10 bar
- Betriebstemperatur max. 90 °C
- Gehäuse aus Messing entsprechend Trinkwasserverordnung DIN 50930-6
- Blauer Handgriff aus glasfaserverstärktem Kunststoff
- Medienberührte Materialien entsprechen den Richtlinien des Umweltbundesamtes
- EPDM-Dichtung nach Anforderungen des DVGW Arbeitsblattes W270
- Optional mit Differenzdruckausgleichsventil, Fein-

- regulierventil, Prüfventil und Rückflussverhinderer
- Variable Anschlussmöglichkeiten mit Innen- oder Außengewinde

Berechnung des Durchflusses [m³/h]

$$\dot{V} = K_v \cdot \sqrt{\frac{\Delta p \cdot 1000}{\rho}}$$

EINSATZ- UND ANWENDUNGSGEBIETE

Das Ventil wird in Trinkwasser-Enthärtungsanlagen der Druckstufe PN 10 für Industrie, Gewerbe und Haushalt eingesetzt.



Achtung! Sicherheitshinweis

1. Beachten Sie die Gebrauchsanleitung!
2. Benutzen Sie das Gerät
 - bestimmungsmäßig
 - in einwandfreiem Zustand
 - sicherheits- und gefahrenbewusst!
3. Beachten Sie, dass das Gerät ausschließlich für den in dieser Gebrauchsanleitung genannten Verwendungsbereich bestimmt ist. Eine andere oder darüber hinausgehende Benutzung gilt als nicht bestimmungsgemäß!
4. Beachten Sie, dass alle Montage-, Inbetriebnahme-, Wartungs- und Justierarbeiten nur durch autorisierte Fachkräfte ausgeführt werden dürfen.
5. Lassen Sie Störungen, welche die Sicherheit beeinträchtigen können, sofort beseitigen.

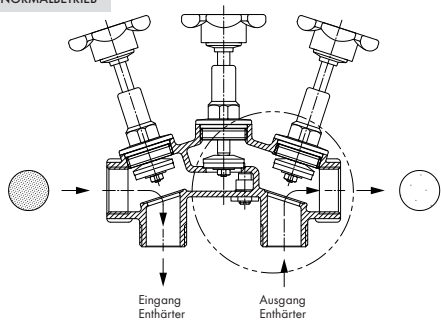
NORMALBETRIEB

Im Normalbetrieb sind die Ein- und Auslassventile bis zum Anschlag geöffnet und das Bypassventil geschlossen. Das Medium strömt vom Wassereintritt zum "Eingang-Enthärter". Nach der "Behandlung" tritt das Medium durch den "Ausgang-Enthärter" erneut in das Ventil ein und verläßt dieses mit 0°dH. Üblicherweise wird mit einem Härtegrad von > 0°dH gearbeitet. Diese Härte kann durch die Feindosierung (Verschneidung) eingestellt werden.

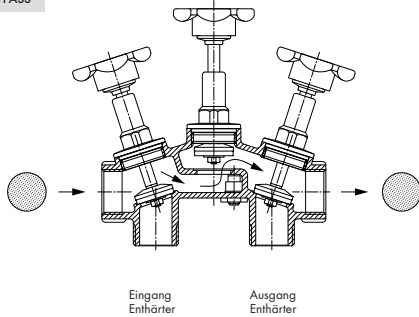
BYPASSBETRIEB

Im Bypassbetrieb sind die Ein- und Auslassventile geschlossen und das Bypassventil geöffnet. Dadurch kann das angeschlossene Gerät zur Reinigung, Reparatur oder Wartung von der Universal-Anschlussarmatur abgenommen werden.

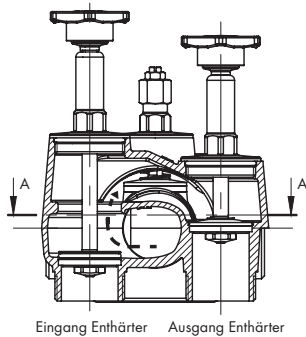
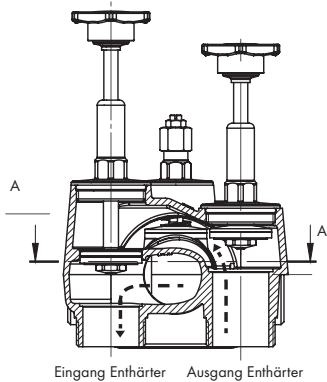
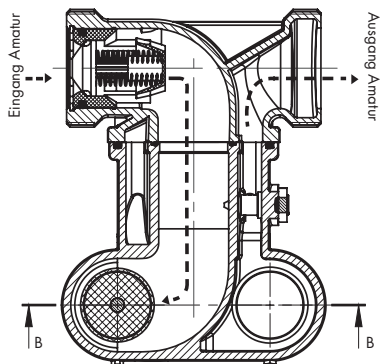
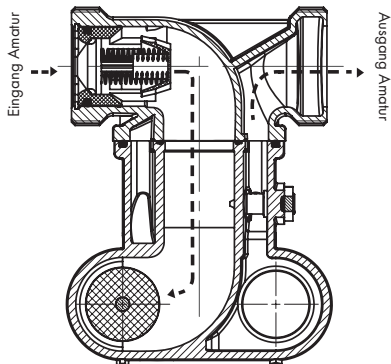
NORMALBETRIEB



BYPASS

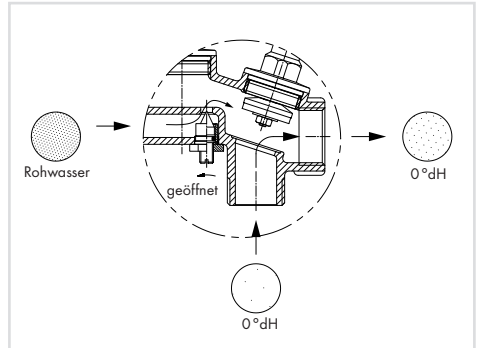
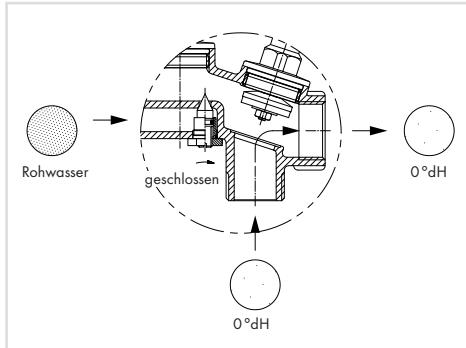


PRINZIPDARSTELLUNG DES F-BLOCK



EINSTELLUNG DER VERSCHIEDUNG

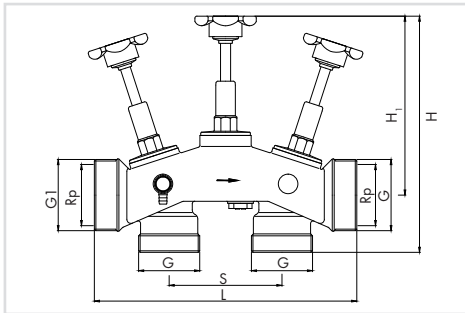
Zuerst wird die Regulierschraube nach rechts bis zum Anschlag gedreht. Nun wird diese Regulierschraube so verstellt, dass bei ca. 10 bis 20 % (i. d. R. ca. 300 l/h) des maximalen Wasserverbrauchs die gewünschte Brauchwasserhärte eingestellt ist. Bei zu geringer Wasserhärte wird die Regulierschraube links herum, bei zu hoher Wasserhärte rechts herum gedreht.



FUNKTIONSBESCHREIBUNG/JUSTIERUNG/ DRUCKDIFFERENZAUSGLEICHSVENTIL

Bei geringeren Abnahmemengen kann das eingebaute Feinreguliertventil enthärtetes Wasser individuell und gleichmäßig auf den gewünschten Härtegrad mischen. Bei überdurchschnittlich hohen Entnahmemengen entsteht durch den Druckverlust des Enthärters zwischen Ein- und Ausgang ein Differenzdruck der auf den Schließkolben des Differenzdruckausgleichsventils einwirkt. Die Federkraft des Ventils wird dadurch überwunden und der Schließkolben beginnt sich zu heben. Entsprechend der gewählten Einstellung kann so eine mehr oder weniger große Menge Rohwasser dem Weichwasser zufließen. Bei dem maximalen Durchlass wird mit dem Druckausgleichsventil die Wasserhärte auf 8,4° dH korrigiert. Die Regulierschraube des Differenzdruckausgleichsventils wird dazu nach links gedreht. Nach der richtigen Einstellung wird die Regulierschraube durch die Kontermutter festgesetzt.

GESAMTÜBERSICHT



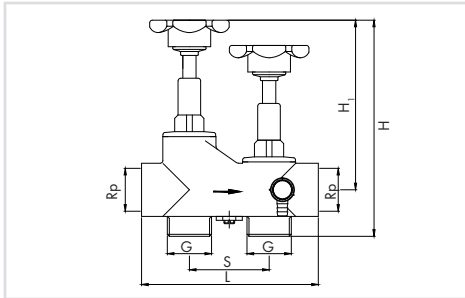
SERIE A	DN	K _v -Wert	Gewinde			Produktoptionen				Funktionsmaße			
			Art.-Nr.	Rp	G	G ₁	DV*	FD*	PV*	RV*	S	L	H
		m ³ /h								mm			
71005.110.2	25	13,2	1	1						86	166	176	136
71005.112.2		12	1 1/4	1 1/4						86	200	178	134
71005.114.2		13,7	1 1/2	1 1/2						86	216	178	136
71005.239.2		12,5	1	1 1/4						86	166	176	136
71005.246.2		12,5	1 1/4	1						86	200	176	134
71005.247.2		12	1 1/4	1 1/2						86	216	178	136
71006.110.2	25	13,2	1	1				•		86	166	176	136
71006.112.2		12	1 1/4	1 1/4				•		86	200	178	134
71006.114.2		13,7	1 1/2	1 1/2				•		86	216	178	136
71006.239.2		12,5	1	1 1/4				•		86	166	176	136
71006.246.2		12,5	1 1/4	1				•		86	200	176	134
71006.247.2		12	1 1/4	1 1/2				•		86	216	178	136
71015.112.2	25	13,2	1	1	1 1/4			•		86	180	176	136
71003.110.2	25	8,3	1	1	1	•	•	•		86	215	176	136
71004.110.2	25	8,3	1	1	1	•	•	•		86	215	176	136
71008.110.2	25	13,2	1	1		•				86	166	176	136
71008.112.2		12	1 1/4	1 1/4		•				86	200	178	134
71008.114.2		13,7	1 1/2	1 1/2		•				86	216	178	136
71008.239.2		12,5	1	1 1/4		•				86	166	176	136
71008.246.2		12,5	1 1/4	1		•				86	200	176	134
71008.247.2		12	1 1/4	1 1/2		•				86	216	178	136

GESAMTÜBERSICHT

SERIE A	DN	K _v -Wert	Gewinde			Produktionsoptionen				Funktionsmaße			
			Art.-Nr.	Rp	G	G ₁	DV*	FD*	PV*	RV*	S	L	H
		m ³ /h								mm			
71017.110.2	25	13,2	1	1			•	•		86	166	176	136
71017.112.2		12	1 1/4	1 1/4			•	•		86	200	178	134
71017.114.2		13,7	1 1/2	1 1/2			•	•		86	216	178	136
71017.239.2		12,5	1	1 1/4			•	•		86	166	176	136
71017.246.2		12,5	1 1/4	1			•	•		86	200	176	134
71017.247.2		12	1 1/4	1 1/2			•	•		86	216	178	136
71015.110.2	25	13,2	1	1	1 1/4		•	•		86	180	176	136
71016.023.2¹	32/50	-	2	2	2 3/8		•	• _{2x}		110	256	230	175
71016.120.2¹		-	2	2			•	• _{2x}		110	256	230	175
71009.110.2	25	13,2	1	1		•	•			86	164	164	124
71009.112.2		12	1 1/4	1 1/4		•	•			86	200	166	122
71009.114.2		13,7	1 1/2	1 1/2		•	•			86	216	166	124
71009.239.2		12,5	1	1 1/4		•	•			86	166	164	124
71009.246.2		12,5	1 1/4	1		•	•			86	200	164	122
71009.247.2		12	1 1/4	1 1/2		•	•			86	216	166	124
71013.110.2	25	7,9	1	1	1 1/4	•	•	•	•	86	215	164	124
71015.012.2	25	12,4	1	1	1 1/4	•	•	•		86	180	164	124
71018.110.1	25	13,2	1	1		•	•	•		86	164	164	124
71018.112.2		12	1 1/4	1 1/4		•	•	•		86	200	164	122
71018.114.2		20,7	1 1/2	1 1/2		•	•	•		86	216	166	124
71018.239.2		12	1	1 1/4		•	•	•		86	166	164	124
71018.246.2		12,5	1 1/4	1		•	•	•		86	200	164	122
71018.247.2		16,9	1 1/4	1 1/2		•	•	•		86	216	166	124

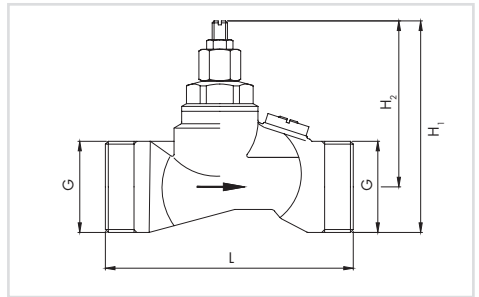
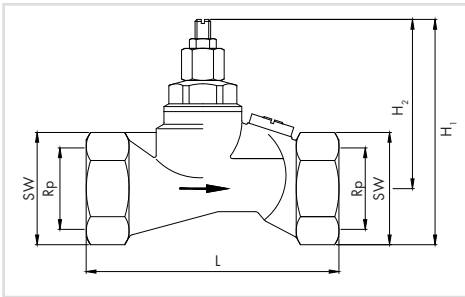
¹ = DN 32/50 Einsatz für Vielparteienhäuser, Industrie- oder Großanlagen

GESAMTÜBERSICHT



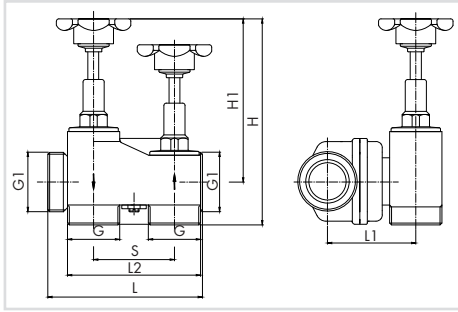
- Wahlweise mit Außengewinde 3/4"
Art.-Nr. 71010.229.2 lieferbar (Doppelnippel eingedichtet)

SERIE B	DN	K _V -Wert	Gewinde			Produktioptionen				Funktionsmaße			
			Art.-Nr.	Rp	G	G ₁	DV*	FD*	PV*	RV*	S	L	H
		m ³ /h								mm			
71010.110.2	32	11	1	1		•	•			65	138	166	131
71010.239.2		11	1	1 1/4		•	•			65	138	166	131
71010.229.2		-	1	1	3/4		•	•			65	138	166

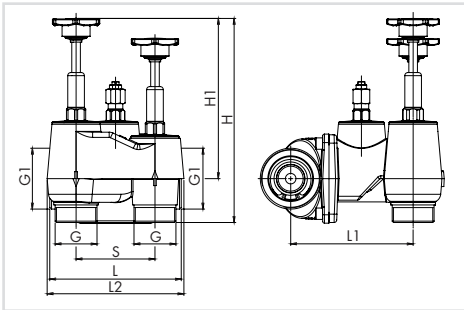


DN 32/50	DN	K _V -Wert	Gewinde		Produktioptionen				Funktionsmaße				
			Art.-Nr.	Rp	G	DV*	FD*	PV*	RV*	S	L	H	H ₁
		m ³ /h							mm				
71014.012.2	32	10,2	1 1/4		•	•			-	130	155	88	50
71014.114.2		10,2		1 1/2		•	•			-	130	111	88
71014.020.2	50	-	2		•	•			-	145	132	93	72

*Produktioptionen: DV = Differenzdruckausgleichsventil; FD = Feindosierung; PV = Prüfventil; RV = Rückflussverhinderer



SERIE F Art.-Nr.	DN	K _v - Wert m ³ /h	Gewinde			Produktioptionen				Funktionsmaße					
			Rp	G		DV*	FD*	PV*	RV*	S	L	L ₁	L ₂	H	H ₁
mm															
71019.001.2	25	4,6	1	1 1/4		•				65	117,5	71	107	166	131
71019.002.2		4,6	1 1/4	1 1/4		•				65	117,5	71	107	166	131
71019.003.2		5,1	1 1/4	1 1/2		•				65	124	71	107	166	131
71019.110.2	25	-	1			•				65	-	-	107	166	131
71019.239.2	25	-	1 1/4			•				65	-	-	107	166	131



SERIE F Art.-Nr.	DN	K _v - Wert m ³ /h	Gewinde			Produktioptionen				Funktionsmaße						
			G	G	G ₁	DV*	FD*	PV*	RV*	S	L	L ₁	L ₂	H	H ₁	
mm																
71019.005.2 ¹	40/50	23,7	1	1	1 1/4	•	•			•	90	150	139	156	234	184
71019.020.2 ¹		-	1	1	1 1/4	•	•			•	90	150	-	156	234	184

¹ = DN 40/50 Einsatz für Vielparteienhäuser, Industrie- oder Großanlagen

* **Produktioptionen:** DV = Differenzdruckausgleichsventil; FD = Feindosierung; PV = Prüfventil; RV = Rückflussverhinderer

ABA BEUL GmbH

Manufaktur für Armaturen und Gussbauteile
Dieselstraße 11 • 57439 Attendorf • Deutschland

Tel.: +49 2722 699-0 • Fax: +49 2722 699-155
www.ababeul.de • info@ababeul.de