

PRODUKTINFORMATIONEN

Bypass- und Verschneidarmaturen eignen sich besonders gut, um Wasseraufbereitungsanlagen (vor allem Enthärtungsanlagen) in bestehende oder neue Leitungssysteme einzubinden. Sie sind kinderleicht zu installieren, machen eine separate Umgehungsleitung überflüssig und sind somit kostensparend.

Durch die Bypass- und Verschneidarmaturen wird bei Wartungs- oder Reparaturarbeiten an den nachgeschalteten Verbrauchern die Wasserversorgung aufrecht erhalten. In Kombination mit einer Enthärtungsanlage kann durch die eingebaute Verschneidung (nicht bei allen Modellen, siehe nachfolgende Tabelle) die entsprechende Menge Rohwasser dem enthärteten Wasser beigemischt werden, so dass die gewünschte Resthärte erreicht wird.

Artikelnummer	ABMESSUNGEN *				VERSCHNEIDUNG	PROBEENTNAHMEVENTIL	MUFU-GEWINDE	RÜCKFLUSSVERHINDERER
	Zoll A	Zoll B	mm L	mm H				
71017.110.2	1 IG	1 AG	166	176	✓	✓	N/A	N/A
71015.110.2	1¼ AG 1 IG	1 AG	180	176	✓	✓	✓	N/A
71004.110.2	1¼ AG 1 IG	1 AG	215	176	✓	✓	✓	✓
71017.114.2	1½ IG	1½ AG	216	178	✓	✓	N/A	N/A
71016.120.2	2 IG	2 AG	256	230	✓	✓	N/A	N/A

* AG = Außengewinde Typ G | IG = Innengewinde Typ Rp

MUFUGEWINDE - DETAILANSICHT

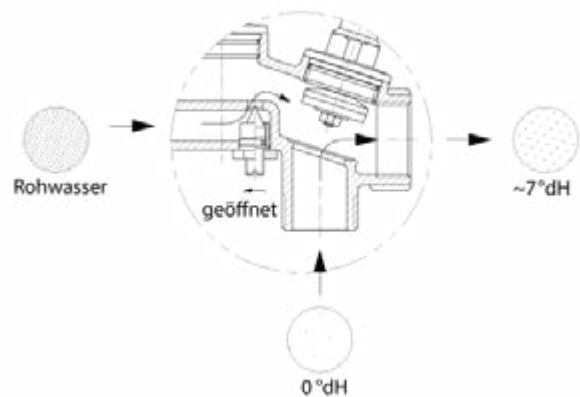
Das MuFu-Gewinde (Multifunktionsgewinde) ist ein Gewindeanschluss, der 2 verschiedene Gewindeanschlüsse an einem Anschluss kombiniert.

Bei den Modellen 71004.110.2 und 71015.110.2 wird ein 1¼" - Außengewinde und ein 1" - Innengewinde an den Anschlüssen der Versorgungsleitung bereitgestellt.



VERSCHNEIDUNG - DETAILANSICHT

Mit Hilfe der Verschneidung an der Unterseite der Montageblöcke kann z.B. enthärtetes Wasser mit unbehandeltem Rohwasser individuell und gleichmäßig gemischt werden, um so den gewünschten Härtegrad (z.B. 7°dH) für die Wasserversorgung herzustellen.



RÜCKFLUSSVERHINDERER

Der eingangsseitig im Montageblock verbaute Rückflussverhinderer dient zur Absicherung der Trinkwasserleitung gegen Rückfließen von Wasser aus Verbrauchern oder Aufbereitungsanlagen.

Diese Absicherung entspricht nach DIN EN1717 den Sicherungstyp EA, welcher maximal Flüssigkeiten der Kategorie 2 nach DIN EN1717 absichern kann.

