

Thermo-Manometer TM/ Thermo-Hydrometer TH



- Druck- und Temperaturmessung an einer Messstelle
- Mit selbstdichtendem Anschlussgewinde für schnelle Montage
- Anschluss radial oder axial
- Mit Montageventil für einfachen Austausch ohne Anlagenstillstand



Ausführung radial

Anwendung Für flüssige, nicht hochviskose und nicht kristallisierende Medien, die Kupferlegierungen nicht angreifen. Zur kombinierten Druck- und Temperaturmessung, speziell für Heizungsanlagen und Heizkessel.

Beschreibung Thermo-Manometer und Thermo-Hydrometer bestehen aus einem Rohrfedermesssystem zur Druckmessung und einem integrierten Bimetallmesssystem zur gleichzeitigen Temperaturmessung. Beide Messgrößen können somit über nur eine Messstelle erfasst und angezeigt werden. Ein selbstschließendes Montageventil ermöglicht den problemlosen Austausch des Messgerätes, ohne dass die Anlage entleert werden muss.

Optional steht ein Adapter M18 x 1 auf G $\frac{1}{4}$ zur Verfügung, falls das Thermo-Manometer in eine vorhandene Tauchhülse mit Innengewinde M18 x 1 eingebaut werden muss.

Technische Daten Typ

D 1/D 2

Nenngröße

63 – 80

Genauigkeitsklasse

Manometer/Hydrometer: 2,5 (EN 837-1/6)

Verwendungsbereich

Manometer/Hydrometer:

Ruhende Belastung: $\frac{3}{4}$ x Skalenendwert

Dynamische Belastung: $\frac{2}{3}$ x Skalenendwert

Kurzzeitig: Skalenendwert

Thermometer: 20/120 °C

Anzeigebereiche

Manometer/Hydrometer:

0/4 bis 0/10 bar und 0/6 mWS bis 0/60 mWS

Thermometer: 20/120 °C

Temperatureinsatzbereich

Medium: $T_{\max} = +120$ °C

Umgebung: $T_{\min} = -20$ °C

$T_{\max} = +60$ °C

Temperaturverhalten

Manometer/Hydrometer:

Anzeigefehler bei Abweichung von der Normaltemperatur 20 °C am Messsystem:

bei Temperaturzunahme ca. $\pm 0,4$ %/10 K,

bei Temperaturabnahme ca. $\pm 0,4$ %/10 K vom jeweiligen Skalenendwert

Schutzart

IP 32 (EN 60529)

Standardausführung Anschluss

Messing, radial oder axial zentrisch G $\frac{1}{4}$ B mit Montageventil G $\frac{1}{4}$ auf R $\frac{1}{2}$

Messglied/Messelement

Druck: Rohrfeder, Kupferlegierung

Temperatur: Bimetallelement

Zifferblatt

Kunststoff, weiß

Skalierung schwarz mit farbigen Kreisbögen (rot/blau)

Zeiger

Manometer/Hydrometer: Kunststoff, schwarz

Thermometer: Kunststoff, rot

Gehäuse

D1 – Kunststoff (ABS), hochschlagfest

D2 – Stahlblech, schwarz

Sichtscheibe

Kunststoff, eingeklippt mit verstellbarer roter Markierung

Optionen

- Adapter M18 x 1 auf G $\frac{1}{4}$
- Sonderskalen
- Andere Prozessanschlüsse

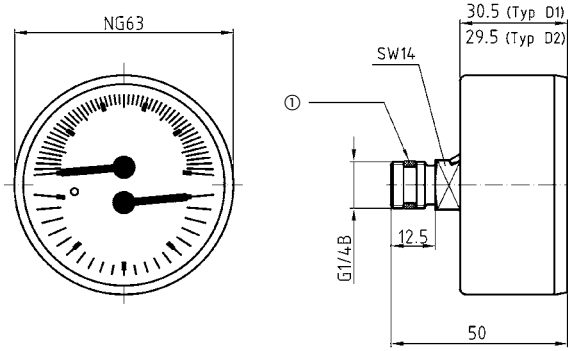


Preise s. Seite 351.

Thermo-Manometer/Thermo-Hydrometer TM

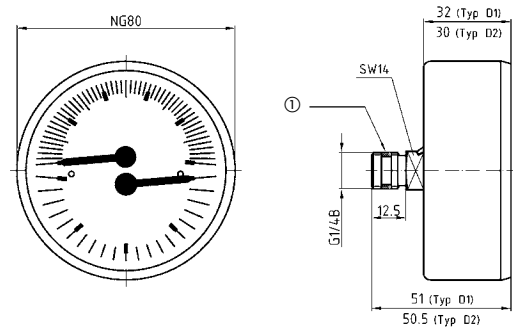
Gehäusebauformen und Maße (mm)

TM 63 ax



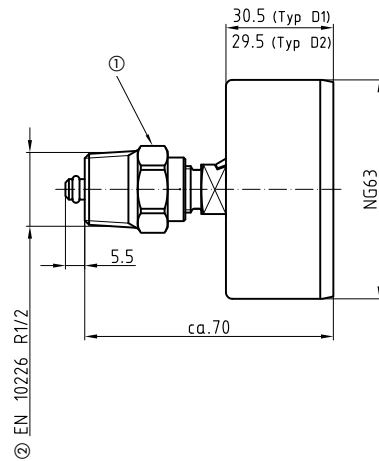
① PTFE-Dichtring

TM 80 ax



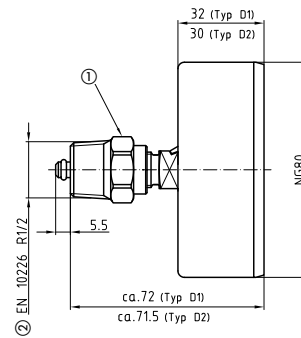
① PTFE-Dichtring

TM 63 ax mit Montageventil



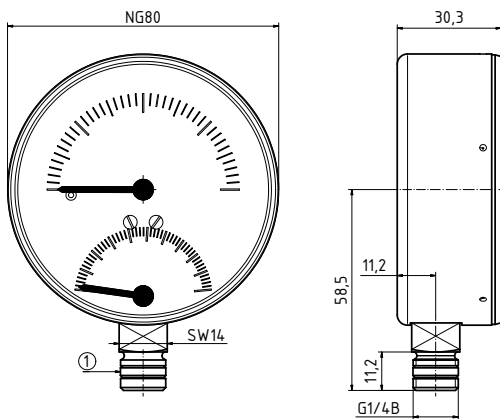
① Montageventil
② Rohrgewinde

TM 80 ax mit Montageventil



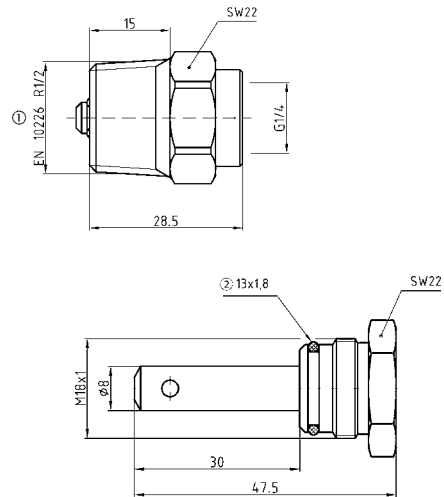
① Montageventil
② Rohrgewinde

TM 80 rad



① PTFE-Dichtring

Montageventil und Adapter

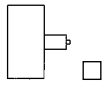
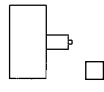
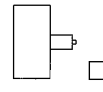
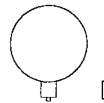
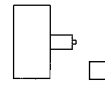
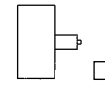
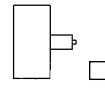


① Rohrgewinde
② O-Ring (NBR)

11

Thermo-Manometer/Thermo-Hydrometer TM

RK: G, PG: 2

Typ	TM 63, D211	TM 63, D211	TM 80, D111	TM 80, D201	TM 80, D211	TM 80, D211	TH 80, D211
Ausführung							
Gehäuse-Ø	63	63	80	80	80	80	80
Gehäuse	Stahlblech, schwarz		Kunststoff (ABS) hochschlagfest	Stahlblech, schwarz	Stahlblech, schwarz		
Genauigkeitsklasse	Manometer/Hydrometer 2,5						
Anschluss	G¼B mit Montageventil G¼ auf R½						
Adapter	ohne	mit	ohne	ohne	ohne	mit	ohne
Anzeigebereich	Art.-Nr.	Art.-Nr.	Art.-Nr.	Art.-Nr.	Art.-Nr.	Art.-Nr.	Art.-Nr.
Preis €							
0/4 bar 20/120 °C	63318	63346	63317	63337	63341	63348	---
0/6 bar 20/120 °C	---	---	---	63338	63342	---	---
0/10 bar 20/120 °C	---	---	---	63339	63343	---	---
0/6 mWS 20/120 °C	---	---	---	---	---	---	63311
0/10 mWS 20/120 °C	---	---	---	---	---	---	63312
0/16 mWS 20/120 °C	---	---	---	---	---	---	63313
0/25 mWS 20/120 °C	---	---	---	---	---	---	63314
0/40 mWS 20/120 °C	---	---	---	---	---	---	63315
0/60 mWS 20/120 °C	---	---	---	---	---	---	63316

* Mindestabnahme für Fertigungsware = 100 Stück.

Ersatzteile

RK: G, PG: 2	Art.-Nr.	Preis €
Montageventil G¼ auf R½, Messing	05 00 25 12	
Adapter G¼ auf M 18 x 1, Messing	05 00 40 01	