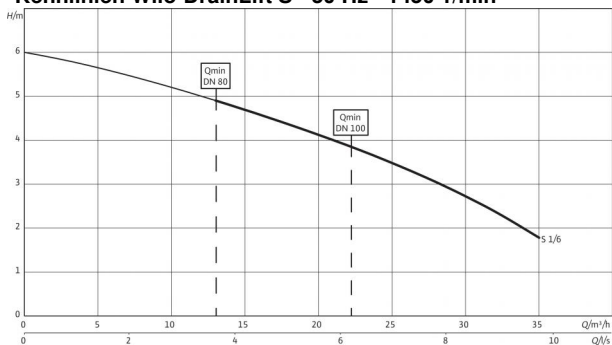


Datenblatt: DrainLift S 1/6M RV (1~)

Kennlinien Wilo-DrainLift S - 50 Hz - 1450 1/min



Gemäß EN 12056-4,6.1 ist eine Fließgeschwindigkeit (in der Druckleitung) zwischen 0,7 und 2,3 m/s einzuhalten. Die angegebenen Qmin-Werte beziehen sich auf den Innendurchmesser von normalwandigen Stahlrohren.

Motordaten

| | |
|---------------------------------|----------------|
| Netzanschluss | 1~230 V, 50 Hz |
| Leistungsaufnahme P_1 | 1,5 kW |
| Nennstrom I_N | 7,5 A |
| Nennzahl n | 1.450 1/min |
| Polzahl | 4 |
| Einschaltart | direkt |
| Isolationsklasse | H |
| Schutzart | IP 68 |
| Max. Schalthäufigkeit pro Pumpe | 30 1/h |

Kabel

| | |
|---|---------|
| Kabellänge Anlage zum Schaltgerät/Stecker | 4/1,5 m |
| Netzstecker | Schuko |
| Art des Anschlusskabels | lösbar |

Zulässiger Einsatzbereich

| | |
|---|-----------------|
| Betriebsart pro Pumpe | S3-15%, 120 sec |
| Max. zulässiger Druck in der Druckleitung p | 1,5 bar |
| Medientemperatur T | +3 ... +40 °C |
| Max. Medientemperatur, kurzzeitig bis 3 min T | 60 °C |
| Umgebungstemperatur max. T | 40 °C |

Maße/Gewichte

| | |
|--|--------------------|
| Bruttovolumen V | 45 l |
| Max. Schaltvolumen V | 21 l |
| Abmessungen <i>Breite x Höhe x Tiefe</i> | 799 x 500 x 300 mm |
| Diagonalmaß | 830 mm |
| Gewicht netto ca. m | 52 kg |

Anschlüsse

| | |
|-----------------------------------|--------------|
| Druckanschluss | DN 80 |
| Flansche (nach EN 1092-2) PN | PN 10 |
| Anschlussnorm | EN 1092 |
| Maximaler Betriebsdruck p_{max} | 0,7 bar |
| Zulaufanschluss | DN 100/DN 40 |
| Entlüftung | DN 70 |

Werkstoffe

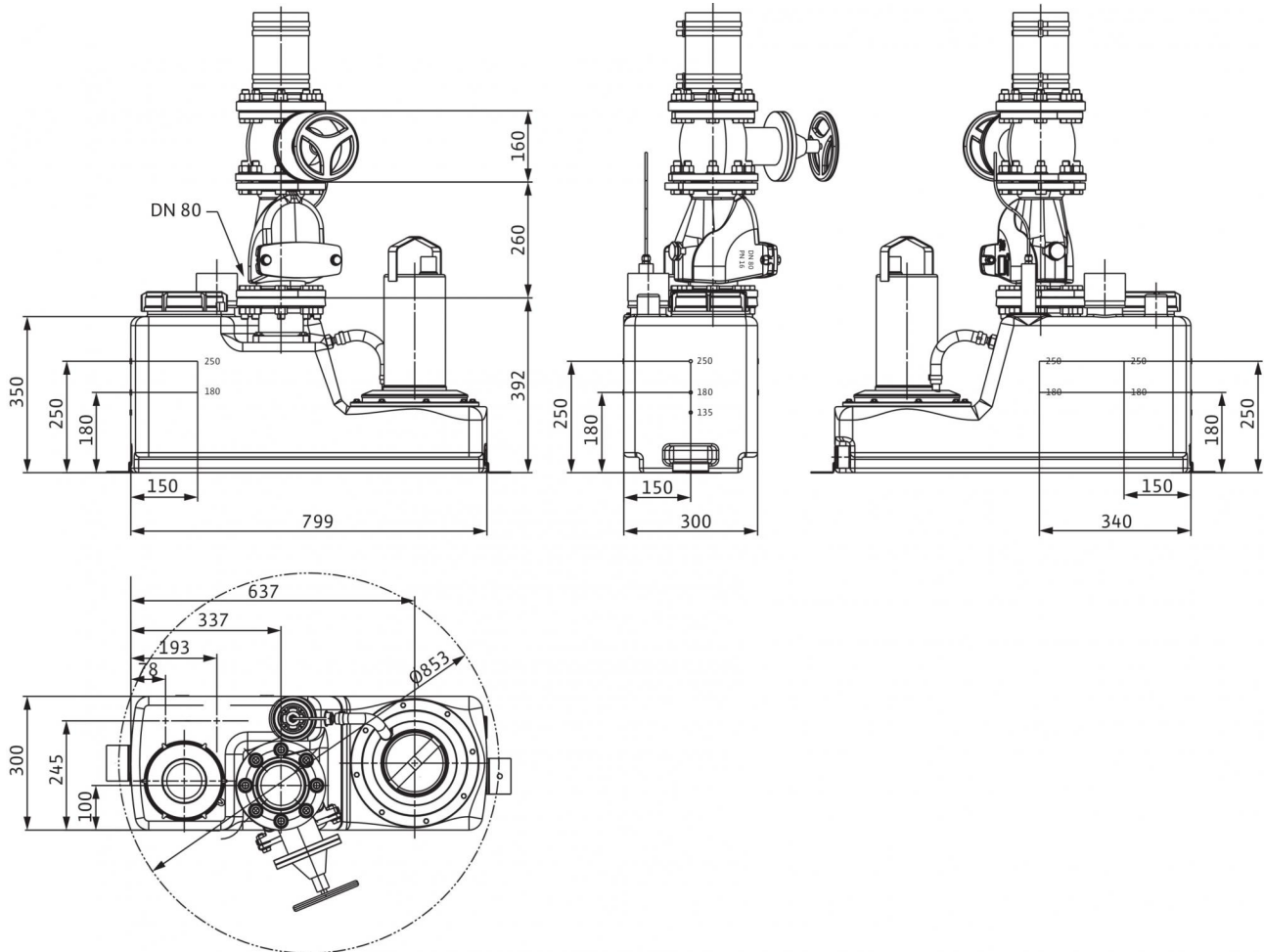
| | |
|-------------------|------------------|
| Motorgehäuse | 1.4301 |
| Pumpenwelle | 1.4401 [AISI316] |
| Gleitringdichtung | SiC/SiC |
| Pumpengehäuse | PE/PUR |
| Laufgrad | PUR |
| Behältermaterial | PE |

Bestellinformationen

| | |
|-------------|---------------|
| Fabrikat | Wilo |
| Art.-Nr. | 2544876 |
| EAN-Nummer | 4048482668505 |
| Preisgruppe | PG7 |

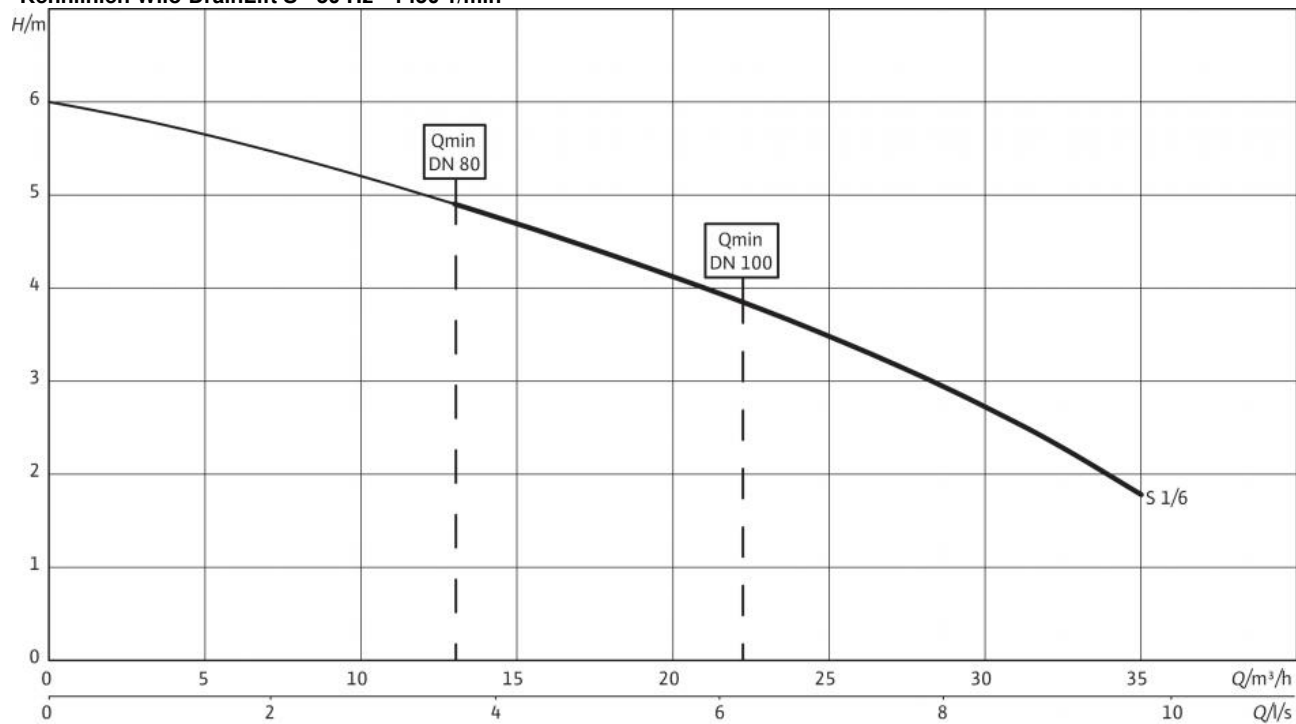
Maße und Maßzeichnungen: DrainLift S 1/6M RV (1~)

Maßzeichnung
Wilo-DrainLift S



Kennlinien: DrainLift S 1/6M RV (1~)

Kennlinien Wilo-DrainLift S - 50 Hz - 1450 1/min



Gemäß EN 12056-4,6.1 ist eine Fließgeschwindigkeit (in der Druckleitung) zwischen 0,7 und 2,3 m/s einzuhalten. Die angegebenen Qmin-Werte beziehen sich auf den Innendurchmesser von normalwandigen Stahlrohren.

Ausschreibungstext: DrainLift S 1/6M RV (1~)

Anschlussfertige, vollüberflutbare und automatisch arbeitende Abwasser-Hebeanlage als Einzelpumpenanlage. Trockenläufermotor in Wechselstromausführung mit Edelstahlgehäuse und thermischer Motorüberwachung. Gas- und wasserdichter Sammelbehälter aus Kunststoff mit schrägzulaufendem Sammelraum für einen ablagerungsfreien und sicheren Betrieb, frei wählbaren Zuläufen und einer Niveausteuerng mit Gestängeschwimmerschalter. Mikroprozessorgesteuertes Schaltgerät mit

- LED-Anzeigen für die Anzeige der Betriebszustände und Störmeldungen
- Einstellbarer Nachlaufzeit
- Integrierter und netzunabhängiger Alarm
- 1x potenzialfreiem Kontakt für den Anschluss einer Sammelstörmeldung (SSM)

Lieferumfang:

- Anschlussfertige Abwasser-Hebeanlage mit Schaltgerät und Stecker
- 1x Zulaufdichtung DN 100
- 1x Lochsäge für Zulauf DN 100
- 1x Rückflussverhinderer DN 80
- 1x Manschette für Anschluss Handmembranpumpe oder Zulaufanschluss Ø50 mm
- 1x Manschette für Entlüftungsanschluss DN 70
- 1x Flanschstützen DN 80/100 mit Flachdichtung, flexibles Schlauchstück und Befestigungsmaterial für Druckrohranschluss DN 100
- 3x Dämmschutzstreifen für schallgedämmte Aufstellung
- 9V Akku
- Befestigungsmaterial

Zulässiger Einsatzbereich

Betriebsart pro Pumpe: S3-15%, 120 sec
 Max. zulässiger Druck in der Druckleitung p : 1,5 bar
 Medientemperatur T : +3 ... +40 °C
 Max. Medientemperatur, kurzzeitig bis 3 min T : 60 °C
 Umgebungstemperatur max. T : 40 °C

Anschlüsse

Druckanschluss: DN 80
 Flansche (nach EN 1092-2) PN : PN 10
 Anschlussnorm: EN 1092
 Maximaler Betriebsdruck p_{max} : 0,7 bar
 Zulaufanschluss: DN 100/DN 40
 Entlüftung: DN 70

Motordaten

Netzanschluss: 1~230 V, 50 Hz
 Leistungsaufnahme P_1 : 1,5 kW
 Nennstrom I_N : 7,5 A
 Nenndrehzahl n : 1450 1/min
 Polzahl: 4
 Einschaltart: direkt
 Isolationsklasse: H
 Schutzart: IP 68
 Max. Schalthäufigkeit pro Pumpe: 30 1/h

Kabel

Kabellänge Anlage zum Schaltgerät/Stecker: 4/1,5 m
 Netzstecker: Schuko
 Art des Anschlusskabels: lösbar

Werkstoffe

Motorgehäuse: 1.4301
 Pumpenwelle: 1.4401 [AISI316]
 Gleitringdichtung: SiC/SiC
 Pumpengehäuse: PE/PUR
 Laufrad: PUR
 Behältermaterial: PE

Maße/Gewichte

Bruttovolumen V : 45 l
 Max. Schaltvolumen V : 21 l
 Abmessungen *Breite x Höhe x Tiefe*: 799 x 500 x 300 mm
 Diagonalmass: 830 mm
 Gewicht netto ca. m : 52 kg

Bestellinformationen

Art.-Nr.: 2544876
 EAN-Nummer: 4048482668505
 Preisgruppe: PG7
 Fabrikat: Wilo