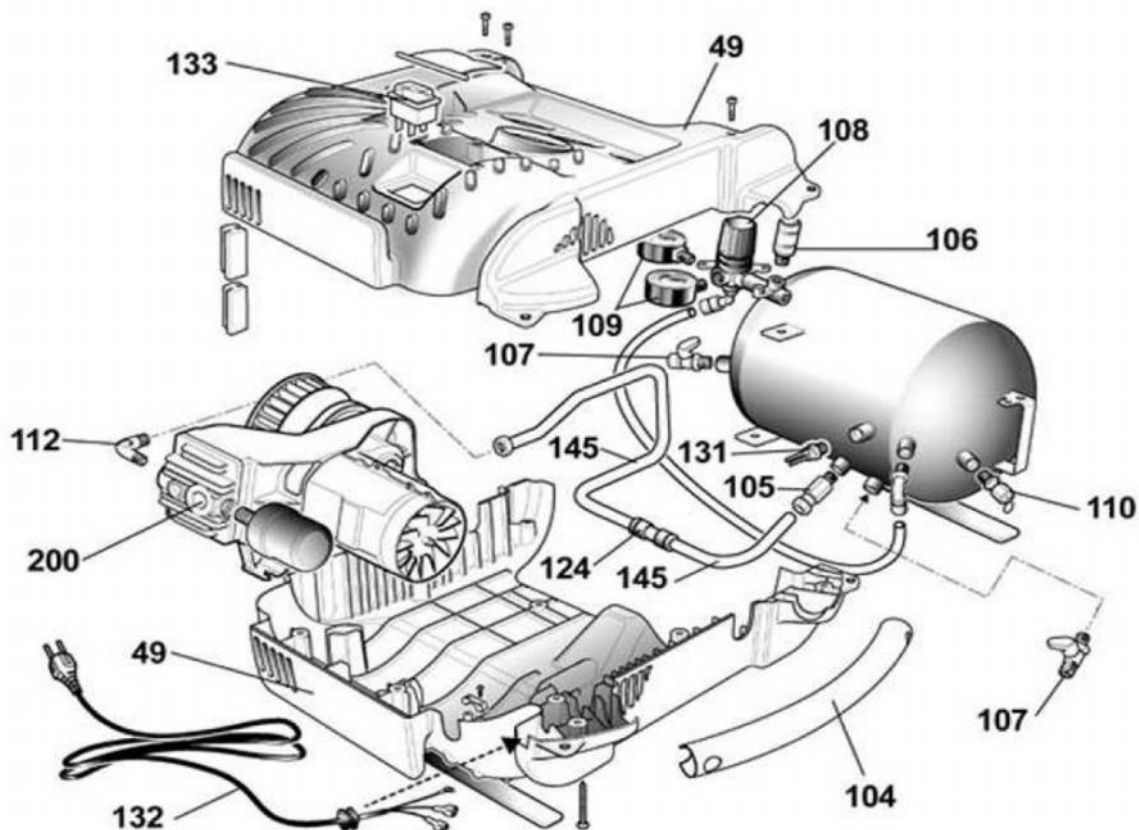
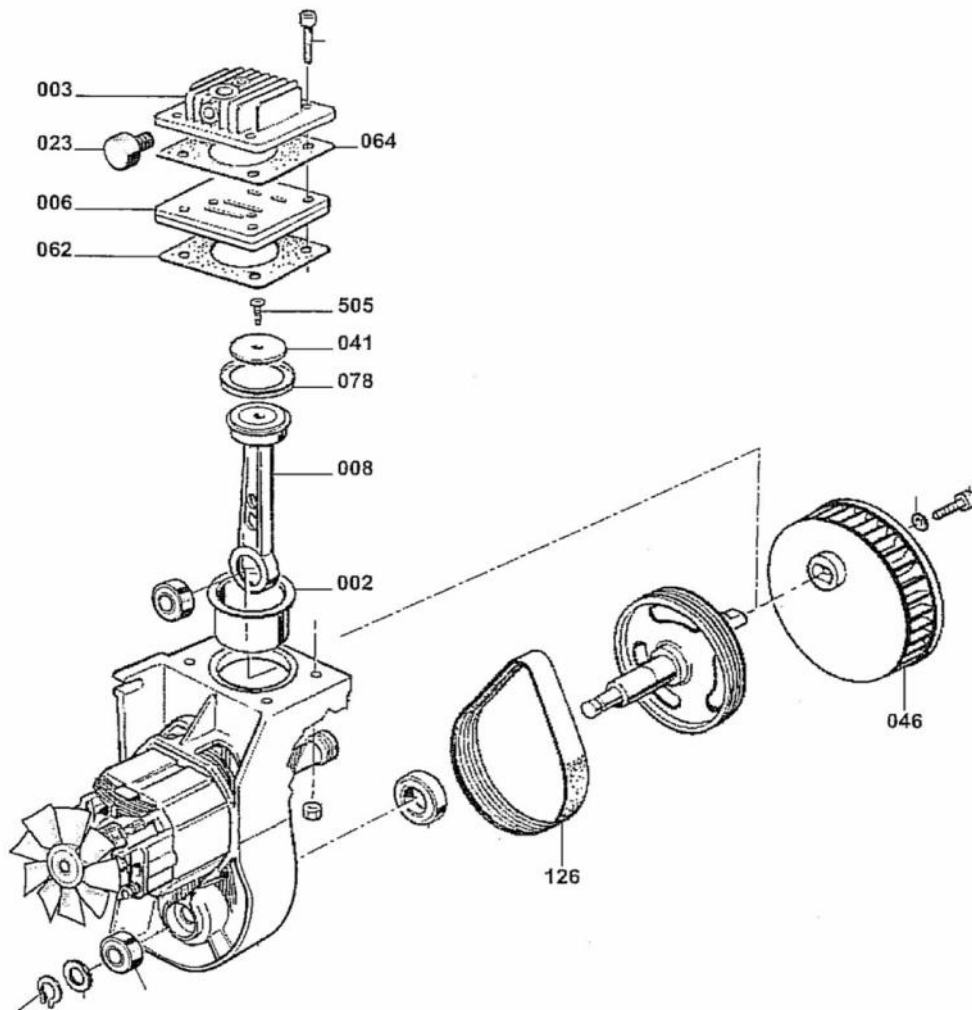


Gerätecode: 8215250MDA535
 Artikelnummer: 200680
 Gerätetyp: Aerotec Airliner 5 GO



POS	Beschreibung	Code	Preis
49a	Gehäuse Oberteil	9038767	
49b	Gehäuse Unterteil	9038862	
104	Handgriff ALU	9083465	
105	Rückschlagventil 1/4"	9048058	
106	Schnellkupplung 1/4"	9412204	
107	Kugelhahn 1/4"	9047062	
108	Druckregler	9051186	
109	Kesseldruckmanomter	9052133	
109	Abgabedruckmanometer	9052159	
110	Sicherheitsventil 1/4" - 10 bar	9049019	
112	Eckwinkel 1/4"	9050601	
124	Rohrverbinder	9414249	
127	Rilsanschlauch 5/8	9270026	
131	Microdruckschalter	9063202	
132	Stromkabel 3 x 1- 2mtr	9065823	
133	Ein- Ausschalter	9064185	
145	Druckleitung Teil 1 kurz	9043529	
145	Druckleitung Teil 2 lang	9043530	
200	Aggregt komplett	9416070	



POS	Beschreibung	Code	Preis
2	Zylinder/Büchse	A631010	
3	Zylinderkopf SP 195B	A661405	
4	Kurbelwelle	A661200	
6	Ventilplatten Satz komplett	942999	
8	Pleuel	A710100	
23	Luftfilter	9415139	
41	Kolbendeckel	9415053	
46	Ventilator (D 96)	9038161	
64	Zylinderkopfdichtung	9415052	
78	Kolbenring SP	9040019	
126	Rillenriemen	9075047	