

★★★
PROFESSIONAL



Mast-/Balkonausleger

Der SCHWAIGER® Mast-/Balkonausleger eignet sich für die Befestigung von Offset-Antennen an einem horizontalen oder vertikalen Rohr, z.B. einem Balkongeländer. Die Befestigungsschellen sind universell verstellbar und für fast alle gängigen Rohrdurchmesser

einsetzbar. Der Mastausleger kann durch Weglassen der Befestigungsschellen auch direkt mit der Grundplatte an einer Wand montiert werden.



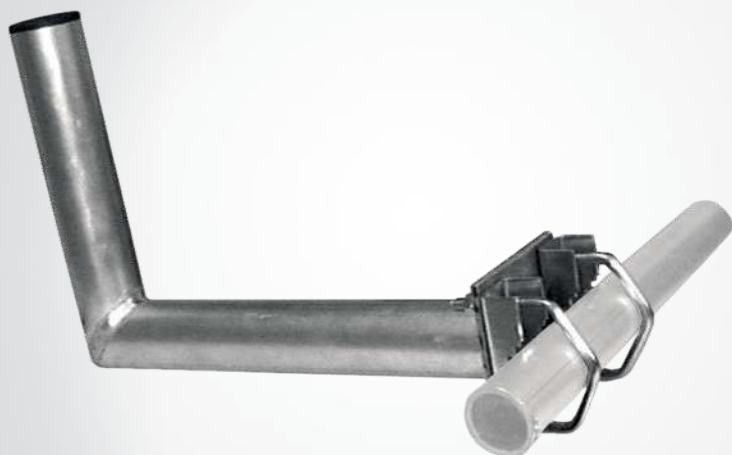
ARTIKEL INFORMATION

Artikel-Nr.
EAN

MAL30A 001
4004005300703



Letzte Aktualisierung: 14.03.2016

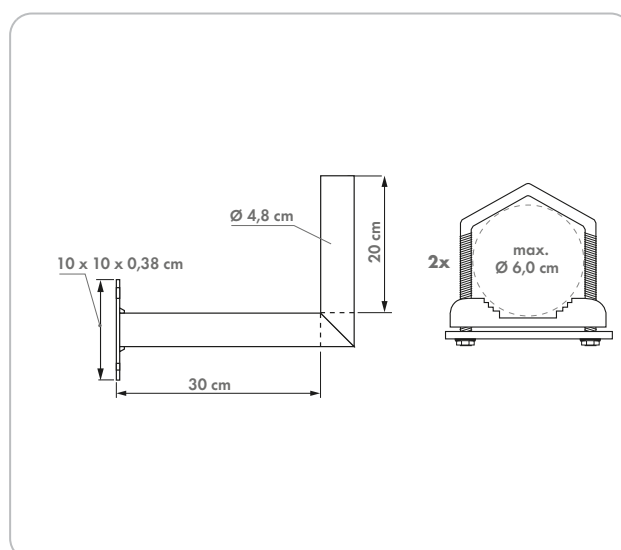


LEISTUNGSMERKMALE (MAL30A 001)

- Für die Befestigung von SAT oder terrestrischen Antennen an ein horizontales oder vertikales Rohr (z.B. Balkongeländer) geeignet
- Befestigungsschellen universell verstellbar für fast alle gängigen Rohrdurchmesser
- Kann durch Weglassen der Befestigungsschellen auch direkt mit der Grundplatte an einer Wand montiert werden

TECHNISCHE DATEN

| | |
|-----------------------------|--------------------|
| Qualität | PROFESSIONAL |
| Wandabstand | 300 mm |
| Durchmesser | 48 mm |
| Produktmaterial | Aluminium rostfrei |
| Boden-/Grundplatte (Breite) | 100 mm |
| Boden-/Grundplatte (Höhe) | 100 mm |
| Boden-/Grundplatte (Tiefe) | 34 mm |
| Farbe | Silber |
| Abmessung (Breite) | 100 mm |
| Abmessung (Höhe) | 100 mm |
| Abmessung (Tiefe) | 310 mm |
| Verpackungsart | lose |



Letzte Aktualisierung: 14.03.2016