

evenes®



OGBS 30-120 E5

HINWEISE

- ⚠** Das Gerät kann von Kindern ab 8 Jahren und Personen mit begrenzten physischen, sinnlichen und psychischen Fähigkeiten oder mit ungenügend Erfahrungen bzw. Kenntnis benutzt werden, falls sie dabei kontrolliert werden oder über die sichere Anwendung des Gerätes belehrt worden sind und dass sie die eventuelle damit verbundene Gefahr verstehen.
- ⚠** Kinder dürfen mit dem Gerät nicht spielen.
- ⚠** Kinder dürfen das Gerät nicht reinigen oder warten, wenn sie dabei nicht von einer befähigten Person kontrolliert werden.
- ⚠** Die Installation ist nach den gültigen Vorschriften und nach Anweisungen des Herstellers auszuführen. Die Installation darf nur ein fachlich ausgebildeter Installateur ausführen.
- ⚠** Bei geschlossenem Druckanschlussystem ist am Zuflussrohr des Warmwasserspeichers unbedingt ein Sicherheitsventil mit Nenndruck von 0,6 MPa (6 bar), 0,9 MPa (9 bar) oder 1,0 MPa (10 bar) (siehe das Typenschild) anzuschließen, damit der Nenndruck im Kessel nicht um mehr als 0,1 MPa (1 bar) übersteigen kann.
- ⚠** Wasser kann aus der Auslassöffnung des Sicherheitsventils tropfen, d.h. die Auslassöffnung ist auf Atmosphärendruck zu öffnen.
- ⚠** Der nach unten gerichtete Auslass des Sicherheitsventils darf in keiner Frostumgebung installiert werden.
- ⚠** Um einen störungsfreien Betrieb zu gewährleisten, ist das Sicherheitsventil regelmässig auf Funktion und Leckage zu überprüfen und bei Bedarf ist der Kalk zu entfernen.
- ⚠** Zwischen dem Warmwasserbereiter und dem Sicherheitsventil darf kein Absperrventil eingebaut werden, da sonst die Funktion des Rückschlagventils verhindert ist!
- ⚠** Bevor Sie den Warmwasserbereiter ans Stromnetz anschließen, ist er unbedingt mit Wasser zu füllen!
- ⚠** Der Warmwasserbereiter ist mit einer zusätzlichen Thermo­sicherung versehen. Bei nicht funktionierendem Arbeitsthermostat kann die Wassertemperatur im Warmwasserbereiter im Einklang mit den Sicherheitsnormen bis zu 130 °C steigen. Bei den Wasserleitungsinstalla­tionen sind deshalb die eventuell aufkommenden Temperaturüberlastungen unbedingt zu beachten.
- ⚠** Sollten Sie den Warmwasserbereiter vom Stromnetz trennen, müssen Sie im bei Frostgefahr das Wasser aus dem Kessel entleeren.
- ⚠** Das Wasser ist am Zulaufrohr des Kessels zu entleeren. Es ist sinnvoll zu diesem Zweck ein T-Stück mit dem Auslassventil zwischen dem Sicherheitsventil und dem Zuflussrohr einzubauen.
- ⚠** Bitte versuchen Sie nicht, eventuelle Fehler am Gerät selbst zu beseitigen, wenden Sie sich lieber an den nächsten bevollmächtigten Kundendienst.



Unsere Produkte bestehen aus den umgebungs- und gesundheitsfreundlichen Bauteilen. Die entsprechende Bauweise der Produkte ermöglicht, dass sie am Ende der Lebensdauer einfach demontiert und recycelt werden können.

Durch die Rezyklierung der Materialien werden die Menge der Abfälle und der Bedarf an der Produktion der Grundstoffe (z.B. Metalle) mit enormem Energieverbrauch und erheblicher Emission der Schadstoffe vermindert.

Folglich werden auch die natürlichen Ressourcen bewahrt, denn die Abfallteile aus Kunststoff und Metall können in den verschiedenen Produktionsverfahren wieder verwendet werden.

Für mehr Informationen über das System der Abfallbeseitigung fragen Sie Ihr Zentrum zur Entsorgung von Abfällen oder den Verkäufer, bei welchem Sie das Produkt gekauft haben.

Sehr geehrter Kunde, wir danken Ihnen, dass Sie unser Produkt erworben haben.

Bitte lesen Sie diese Gebrauchsanweisung aufmerksam durch, bevor Sie den Warmwasserbereiter installieren und in Betrieb nehmen.

Der Warmwasserbereiter ist im Einklang mit den gültigen Standards hergestellt und amtlich getestet worden. Ebenso wurde auch das Sicherheitszertifikat und das Zertifikat EMV (elektromagnetische Verträglichkeit) ausgestellt. Die technischen Eigenschaften sind auf dem Typenschild angegeben, welches sich am Boden des Kessels in der Nähe der Anschlussrohre befindet. Der Warmwasserbereiter darf nur von einem Fachmann an die Wasserleitung und an das Stromnetz angeschlossen werden. Die Eingriffe ins Geräteinnere aufgrund einer Reparatur oder der Kalkbeseitigung sowie auch wegen der Prüfung oder des Austausches der Antikorrosions-Schutzanode dürfen nur vom bevollmächtigten Kundendienst erfolgen.

INSTALLATION

Der Warmwasserbereiter ist möglichst nahe an Abnahmestellen zu installieren. Bei der Installation in einem Raum mit Badewanne oder Dusche sind unbedingt die Anforderungen des Standards IEC 60364-7-701 (VDE 0100, Teil 701) zu beachten. Er ist mittels Wandschrauben mit Nominaldurchmesser von mindestens 8 mm an der Wand zu befestigen. Eine Wand mit schlechter Tragfähigkeit muss an der Befestigungsstelle verstärkt werden. Er darf nur in senkrechter Position befestigt werden.

Wegen der eventuellen späteren Serviceeingriffen empfehlen wir die Montage des Warmwasserbereiters nach Einbaudimensionen (Siehe Abb. 1).

	A	B	C	G
OGBS 30 E5	510	310	235	180
OGBS 50 E5	690	470	250	260
OGBS 80 E5	950	735	245	360
OGBS 100 E5	1125	900	255	510
OGBS 120 E5	1300	900	430	510

Anschluss- und Montagedimensionen des Warmwasserbereiters [mm]

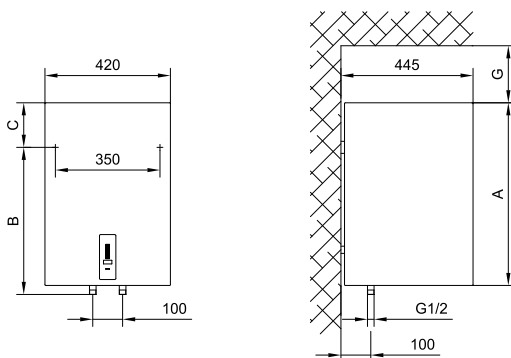


Abb. 1: Senkrechte Montage an die Wand

WASSERANSCHLUSS

Die Wasserinstallation muss gemäß DIN1988 durchgeführt werden. Die Anschlüsse des Warmwasserspeichers sind farblich gekennzeichnet, der Kaltwasserzulauf ist blau und der Warmwasserzulauf ist rot gekennzeichnet.

Der Anschluss des Warmwasserbereiters kann auf zweierlei Arten erfolgen. Das geschlossene System (druckfestes System) des Anschlusses ermöglicht die Wasserabnahme an mehreren Abnahmestellen, während das offene System (druckloses System) nur eine Abnahmestelle ermöglicht. Je nach ausgewähltem System sind auch entsprechende Mischbatterien zu installieren.

Bei einem geschlossenen System (druckfestes System) des Anschlusses (Abb. 2) müssen an den Abnahmestellen Druckmischbatterien verwendet werden. Am Zulaufstutzen ist wegen der Funktionssicherheit unbedingt ein Sicherheitsventil oder eine Sicherheitsgruppe einzubauen, die das Erhöhen des Drucks im Kessel um mehr als 0,1 MPa (1 bar) über den Nominalwert verhindert.

Die Auslassdüse am Sicherheitsventil muss unbedingt über einen Auslass für den Luftdruck verfügen. Bei der Aufheizung des Wassers wird der Druck im Kessel erhöht bis er den am Sicherheitsventil eingestellten Wert erreicht. Da die Rückleitung des Wassers zurück in die Wasserleitung verhindert ist, kann es zum Abtropfen des Wassers aus der Auslassöffnung des Sicherheitsventils kommen. Das abtropfende Wasser kann durch den Auffangansatz, den Sie unter dem Sicherheitsventil anbringen, in den Ablauf abgeleitet werden. Das Ablaufrohr unter dem Auslass des Sicherheitsventils muss in der Richtung gerade nach unten und in einer frostfreien Umgebung angebracht werden.

Das Abtropfen aus dem Sicherheitsventil kann verhindert werden, u.z. montieren Sie das Ausdehnungsgefäß mit mindestens 5% Volumen des Warmwasserbereiters auf das Zuflußrohr des Warmwasserbereiters.

Um einen störungsfreien Betrieb zu gewährleisten, ist das Sicherheitsventil regelmässig auf Funktion und Leckage zu überprüfen und bei Bedarf ist der Kalk zu entfernen.

Bei einer Prüfung ist durch Verschiebung des Hebels oder durch Lösen der Ventilmutter (je nach Ventiltyp) der Auslauf aus dem Sicherheitsventil zu öffnen.

Dabei muss aus der Auslaufdüse des Ventils das Wasser ausfließen, was die einwandfreie Funktion des Ventils bestätigt.

Bei einem offenen System (druckloses System) (Abb. 3) muss am Wasserzulauf des Warmwasserbereiters ein Rückschlagventil eingebaut werden, welches das Auslaufen des Wassers aus dem Kessel verhindert, wenn kein Wasser in der Wasserleitung vorhanden ist. In diesem System des Anschlusses darf nur eine Überlaufmischbatterie eingebaut werden. Wird das im Gerät befindliche Wasser erwärmt, so dehnt sich dessen Volumen aus. Dies hat zur Folge, dass das Auslaufrohr der Armatur zu tropfen beginnt. Starkes Festdrehen der Armatur kann bzw. darf dieses Ausdehnen und Tropfen nicht verhindern, sondern führt möglicherweise zu einer Beschädigung der Armatur.

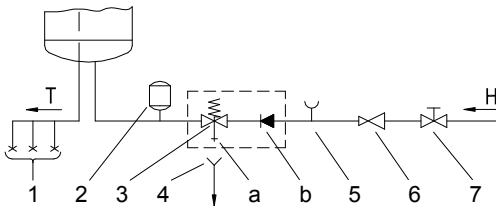


Abb. 2: Geschlossenes System
(druckfestes System)

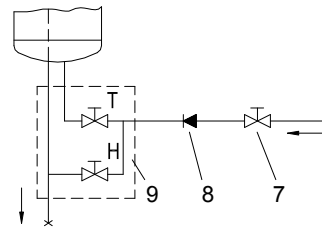


Abb. 3: Offenes System
(druckloses System)

Legende:

- | | |
|-------------------------|-------------------------------|
| 1 - Druckmischbatterien | 6 - Druckminderer |
| 2 - Expansionsgefäß | 7 - Absperrventil |
| 3 - Sicherheitsventil | 8 - Rückflusstopp |
| a - Ablaufrohr | 9 - Niederdruck-Mischbatterie |
| b - Rückflusstopp | |
| 4 - Ablaufsiphon | H - Kaltwasser |
| 5 - Prüfstutzen | T - Warmwasser |

Zwischen dem Warmwasserbereiter und dem Sicherheitsventil darf kein Absperrventil eingebaut werden, da sonst die Funktion des Rückschlagventils verhindert ist!

Der Warmwasserbereiter kann an die Haushaltswasserleitung ohne Reduzierventil angeschlossen werden, wenn der Druck in der Leitung niedriger als der Nenndruck ist. Falls der Druck in der Leitung über dem Nenndruck liegt, ist unbedingt ein Reduzierventil einzubauen.

Bevor Sie das Gerät an das Stromnetz anschließen, ist es unbedingt mit Wasser zu füllen. Bei erster Befüllung ist der Warmwasserhebel an der Mischbatterie zu öffnen. Der Warmwasserbereiter ist voll, wenn das Wasser durch das Ausflussrohr der Mischbatterie ausfließt.

ELEKTRISCHER ANSCHLUSS

Vor dem Anschluss an das Stromnetz muss ein angemessenes Anschlusskabel von minimalem Durchmesser von $1,5 \text{ mm}^2$ (H05VV-F 3G $1,5 \text{ mm}^2$) eingebaut werden. Vorher ist der Schutzdeckel zu beseitigen.

Die elektrische Installation muss nach nationalen Vorschriften für die Installationen mit einer Vorrichtung zur Trennung von allen Polen ausgestattet werden.

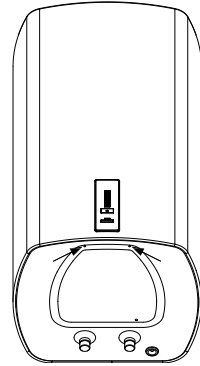


Abb. 4: Beseitigung des Schutzdeckels

Legende:

- 1 - Anschlussklemme
- 2 - 2-polige Bimetall-Sicherheit
- 3 - Elektron. Regler
- 4 - Heizkörper (3 x 700 W oder 2 x 1000 W)
- 5 - Temperaturfühler

L - Phasenleiter
 N - Neutraleiter
 ≡ - Schutzleiter

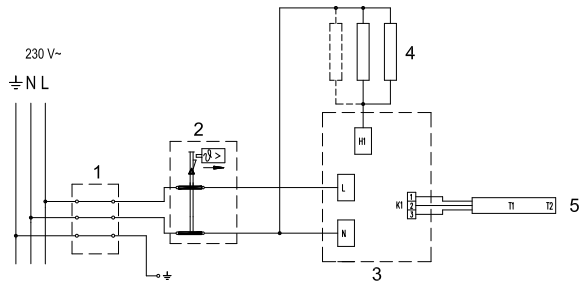
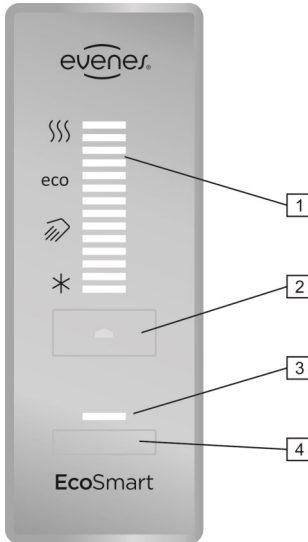


Abb. 5: Elektroschaltbild

HINWEIS: Vor jedem Eingriff ist der Warmwasserspeicher spannungsfrei zu schalten! Das darf nur von einem qualifizierten Fachmann ausgeführt werden!

GEBRAUCH DES WARMWASSERBEREITERS

Nach dem Anschluss an die Wasserleitung und an das Stromnetz ist der Warmwasserbereiter zum Gebrauch bereit. Beim Anschluss an die Netzspannung ist der Warmwasserbereiter im Zustand Standby, in welchem das Wasser auf der Temperatur von 10 °C aufrecht erhalten wird.



Legende:

- 1 - Anzeige der eingestellten/Isttemperatur des Wassers im Warmwasserbereiter, Fehlersignalisierung
- 2 - Taste On/Off, Einstellung der Temperatur
- 3 - Angabe des Betriebes der Funktion "SMART"
- 4 - Taste EIN-/Ausschaltung der Funktion"SMART"

Abb. 6: Steuerplatte

Der Warmwasserbereiter ist mit dem elektronischen Regler "EcoSmart" versehen, womit die Einstellung und die Anzeige der Wassertemperatur, die Fehlerdiagnostik und die EcoSmart Betriebsweise mit reduziertem Verbrauch der elektrischen Energie ermöglicht werden.

Ein- / Ausschaltung der Warmwasserbereiters

Die Ausschaltung erfolgt durch längeres Drücken (3 s) der Taste 2.

Durch erneuetes längeres Drücken (3s) der Taste 2 ist der Warmwasserbereiter im Zustand Standby.

Funktionieren des Warmwasserbereiters – manuelle Einstellung

Drücken Sie die Taste 2 bis die gewünschte Temperatur erreicht wird (voreingestellte Temperatur ist 57 °C).

* - Frostschutz, Temperatur beträgt ca. 10 °C.

Hand - Temperatur des Wassers ca. 35 °C.

eco - Temperatur des Wassers ca. 57 °C.

Wellenlinie - Temperatur des Wassers ca. 75 °C.

Nachdem das maximale Temperaturniveau erreicht wird "SSSS", gehen Sie beim nächsten Drücken der Taste [2] zurück zum Anfang "*". Wir empfehlen die Einstellung auf die Position "eco". Diese Einstellung gewährleistet den maximal sparsamsten Betrieb; die Temperatur des Wassers beträgt ca. 57 °C, die Kalkbildung und Wärmeverluste sind geringer als bei höheren Temperaturen. Die Temperatur des Wassers im Kessel erscheint auf der Anzeige [1].

Sollten Sie den Warmwasserbereiter für längere Zeit nicht benutzen, stellen Sie die Temperatur des Wassers im Kessel auf die Position "*", d.h. die Temperatur bleibt auf 10 °C erhalten.

Betrieb des Warmwasserbereiters in "EcoSmart"

Diese Betriebsart eignet sich vor allem bei ziemlich regulären Gewonheiten bezüglich des Warmwasserverbrauchs (Beispiel: Duschen jeden Tag fast immer zum gleichen Zeitpunkt). Für die Betriebsart "EcoSmart" aktivieren Sie die Aufnahme. Während der Aufnahme werden Ihre Gewonheiten vom elektronischen Regler gespeichert und sie werden nach beendeter Aufnahme beim Erwärmen des Wassers berücksichtigt. Die Aufnahme dauert 7 Tage. Die Betriebsart "EcoSmart" reduziert den Verbrauch der elektrischen Energie.

- Durch Betätigung der Taste [4] aktivieren Sie die Aufnahme Ihrer Gewonheiten. Nach 7 Tagen wird die Aufnahme beendet und die aufgenommene Betriebsart wird automatisch ausgeführt. In der Zeit der Aufnahme und des Betriebes "EcoSmart" des Warmwasserbereiters leuchtet die grüne Kontrollleuchte [3].
- Durch erneutes Drücken der Taste [4] wird die Aufnahme oder die Funktion "EcoSmart" abgeschaltet. Der Warmwasserbereiter kehrt in die Grundbetriebsart zurück. Das Wasser wird nach eingestellter Temperatur erwärmt.
- Die Funktion "EcoSmart" können Sie durch Betätigung der Taste [4] erneut aktivieren. Falls die Betriebsart bereits aufgenommen wurde (die Aufnahme wurde nicht unterbrochen), wird sie ausgeführt, sonst beginnt die neue 7-tägige Aufnahme. Die grüne Kontrollleuchte [3] leuchtet.
- Falls die Betriebsart bereits im elektronischen Regler gespeichert ist, aber der übliche Warmwasserverbrauch verändert wird, ist eine neue Aufnahme zu aktivieren. Dazu betätigen Sie die Taste [4] für längere Zeit. Die Aufnahme dauert die nächsten 7 Tage.

Antilegionellenfunktion

Erreicht das Wasser in 14 Tagen keine Temperatur von 65 °C, schaltet die Antilegionellefunktion ein und das Wasser im Warmwasserbereiter wird auf 70 °C erhitzt; diese Temperatur wird 120 Minuten aufrechterhalten.

Anzeige der Fehler

Erscheint auf der Anzeige [1] ein Fehler, beginnen die Kontrollleuchten zu blinken.

Fehler	Beschreibung	Signalisierung	Lösung
E1	Fehlerhafter Temperaturfühler	Wiederholtes 2x schnelles Blinken der Kontrollleuchte auf der Anzeige [1].	Kontaktieren Sie den Kundendienst (Warmwasserbereiter funktioniert nicht).
E5	Überhitzung (Temperatur > 90 °C)	Wiederholtes 3x schnelles Blinken der Kontrollleuchte auf der Anzeige [1].	Der Fehler wird automatisch gelöscht, wenn die Temperatur unter den eingestellten Wert fällt. Soll der Fehler wiederholt auftreten, kontaktieren Sie bitte den Kundendienst.
E44	Trockene Einschaltung	Wiederholtes 4x schnelles Blinken der Kontrolllampe auf der Anzeige [1].	Füllen Sie den Warmwasserbereiter mit Wasser. Der Fehler wird gelöscht, wenn Sie den Warmwasserbereiter ausschalten oder die Taste [2] 3s gedrückt halten.

Entleeren des Warmwasserbereiters

Sollten Sie den Warmwasserbereiter vom Stromnetz trennen, so müssen Sie bei Frostgefahr das Wasser aus dem Kessel entleeren. Das Wasser fließt aus dem Kessel durch das Zuflussrohr des Warmwasserbereiters heraus. Es ist sinnvoll zu diesem Zweck ein T-Stück mit dem Auslassventil zwischen dem Sicherheitsventil und dem Zuflussrohr einzubauen. Bevor Sie den Warmwasserbereiter entleeren, ist er vom Stromnetz abzutrennen, der Warmwasserhahn an der angeschlossenen Mischbatterie zu öffnen und das Warmwasser abzufließen. Wenn das Wasser im Warmwasserbereiter abkühlt, wird das Ventil für den Kaltwasserzufluss geschlossen und flexibles Rohr am Warmwasserablass des Warmwasserbereiters abgewickelt. Der Warmwasserbereiter kann man jetzt durch das Ablassventil am Zuflussrohr entleeren. Nach dem Entleeren des Wassers durch das Zuflussrohr bleibt im Gerät noch ein wenig Wasser. Beim nächsten Befüllen des Warmwasserbereiters mit Wasser öffnen Sie den Warmwasserhahn an der Mischbatterie und lassen Sie das Wasser mindestens 2 Minuten durch das Ablassrohr der Mischbatterie fließen (der Wasserstrahl soll gleichmäßig, mittelstark und nicht dicker als ein Bleistift sein).

WARTUNG

Die Außenseite des Warmwasserbereiters reinigen Sie mit einem weichen Tuch und einer milden für glatte lackierte Oberflächen geeignete Waschmittellösung. Verwenden Sie keine alkoholhaltigen oder grobe Reinigungsmittel.

Durch die regelmäßigen Servicekontrollen werden einwandfreie Funktion und eine lange Lebensdauer des Warmwasserbereiters gewährleistet. Die Durchrostungsgarantie des Kessels gilt nur bei vorgeschriebenen regelmäßigen Prüfungen der Antikorrosions-Schutzanode auf Abnutzung. Die Zeit zwischen den einzelnen regelmäßigen Prüfungen darf nicht länger sein als in der Garantierklärung festgelegt wird. Die Prüfungen sind von einem autorisierten Servicemann durchzuführen, der die Kontrolle in die Garantierkunde des Produktes einträgt. Dabei ist die Antikorrosions-Schutzanode auf Abnutzung zu prüfen und nach Bedarf der Kalk zu entfernen, der sich je nach Qualität, Menge und Temperatur des

verbrauchten Wassers im Inneren des Warmwasserbereiters bildet. Der Kundendienst wird Ihnen je nach festgestelltem Zustand auch den Termin für die nächste Servicekontrolle empfehlen.

Bitte versuchen Sie nicht die eventuellen Fehler am Gerät selbst zu beseitigen, sondern wenden Sie sich an den nächsten bevollmächtigten Kundendienst an.

TECHNISCHE CHARAKTERISTIKEN

Typ		OGBS 30 E5	OGBS 50 E5	OGBS 80 E5	OGBS 100 E5	OGBS 120 E5
Angegebenes Lastprofil		S	M	M	L	L
Energieeffizienzklasse ¹⁾		B	B	B	C	C
Warmwasserbereitungs-Energieeffizienz (η_{wh}) ¹⁾	[%]	37,2	40,05	39,6	41,3	40
Jährlicher Stromverbrauch ¹⁾	[kWh]	496	1282	1296	2479	2554
Täglicher Stromverbrauch ²⁾	[kWh]	2,864	6,87	6,956	13,003	13,547
Temperatureinstellung des Thermostats		eco				
Wert "smart" ³⁾		1	1	1	1	1
Wöchentlicher Stromverbrauch mit intelligenter Regelung	[kWh]	13,55	24,198	25,564	49,74	50,34
Wöchentlicher Stromverbrauch ohne intelligente Regelung	[kWh]	16,215	28,501	30,049	57,832	58,689
Volumen	[l]	28,3	48,3	78	97,3	118,1
Mischwassermenge bei 40 °C V40 ²⁾	[l]	-	66	116	137	171,5
Nenndruck	[MPa (bar)]	0,6 (6) / 0,9 (9) / 1,0 (10)				
Gewicht / voll	[kg]	19/49	24/74	31/111	36/136	41/161
Korrosionsschutz des Kessels emailliert / Mg-Schutzanode		•/•	•/•	•/•	•/•	•/•
Überhitzungsschutz		•	•	•	•	•
Schutz gegen Trockenschaltung		•	•	•	•	•
Anschlussleistung	[W]	2100	2000			
Zahl und Leistung der WB	[W]	3 x 700	2 x 1000			
Anschlussspannung	[V~]	230				
Schutzklasse		I				
Schutzart (Schutzstufe)		IP24				
Aufwärmezeit von 10 °C bis 65 °C	[h]	0 ⁵⁹	1 ³⁸	2 ³⁷	3 ¹⁶	3 ⁵⁵
Maße der Verpackung	[mm]	480x490x 630	480x490x 810	480x490x 1070	480x490x 1245	480x490x 1420

1) Verordnung der Kommission EU 812/2013; EN 50440

2) EN 50440

3) Angaben über die energetische Wirksamkeit und Energieverbrauch gelten nur bei eingeschalteter Smart Steuerung.

WIR BEHALTEN UNS DAS RECHT FÜR ÄNDERUNGEN VOR, DIE DIE FUNKTIONALITÄT DES GERÄTES NICHT BEEINTRÄCHTIGEN.

