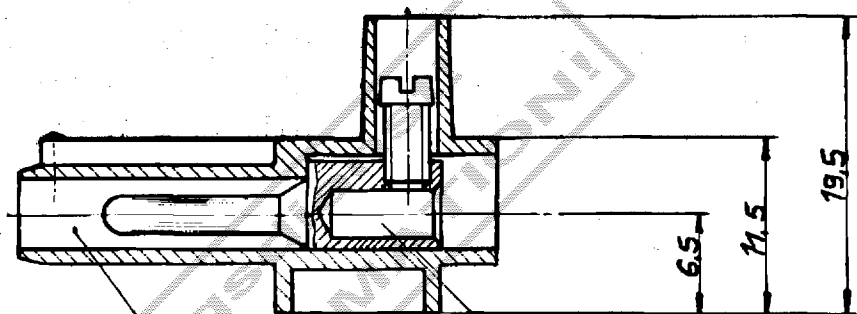


Diese Zeichnung

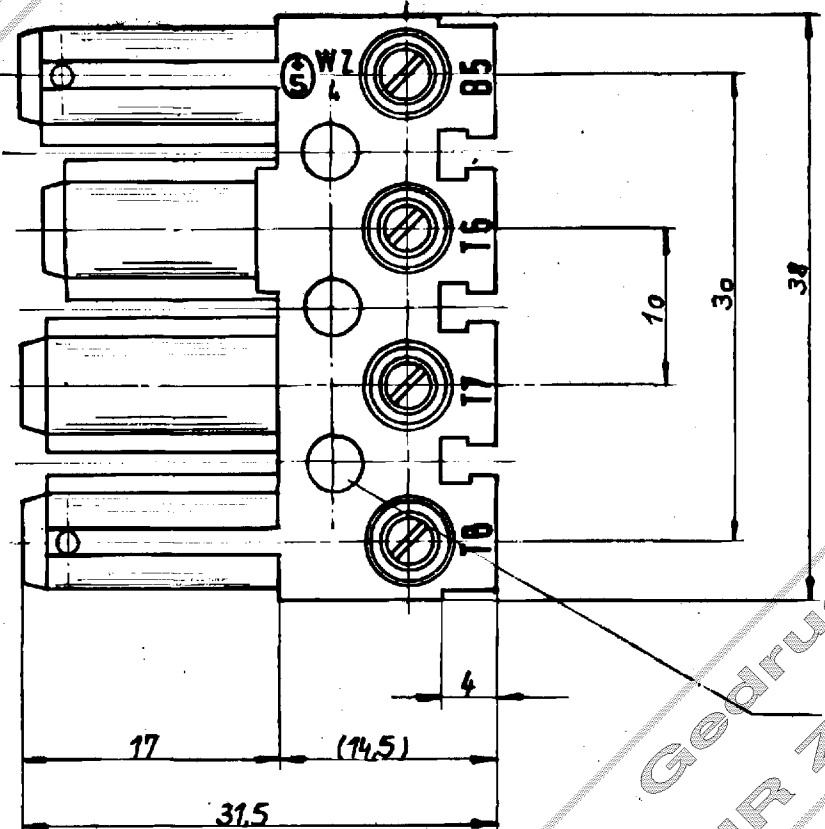
darf ohne unsere vorherige ausdrückliche Genehmigung weder vervielfältigt, noch Dritten, insbesondere Wettbewerber, im Original oder Kopie bekannt gegeben werden. Wir behalten uns Eigentum und Urheberrecht an der Zeichnung vor. Missbräuchliche Benutzung verstößt gg. das Urheberrechtsgesetz vom 09.09.1965, das Gesetz gg. den unlauteren Wettbewerb und das Bürgerliche Gesetzbuch.

Wieland Electric GmbH

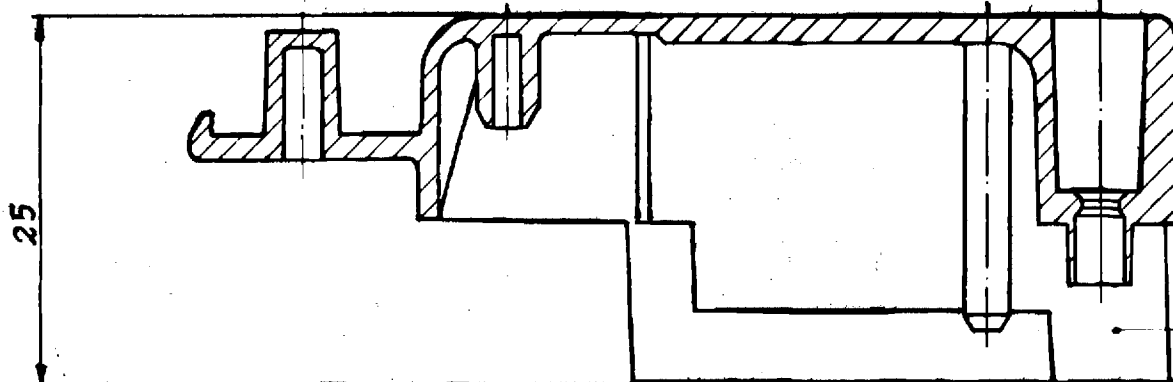


93.932.5250
grün

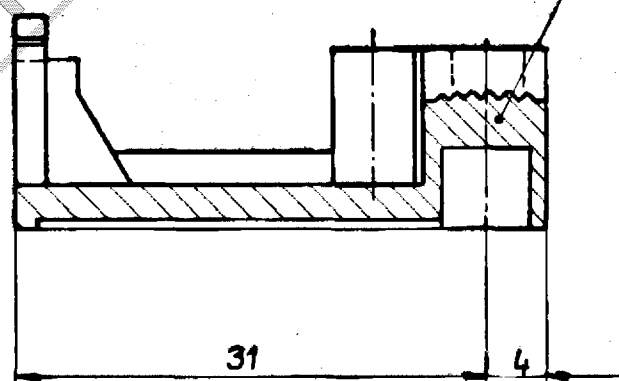
∅ 3.2



∅ 3.5 f. M3 DIN 914



Z7.410.6453



Gedruckt kein Änderungsdienst!
NUR ZUR INTERNEN INFORMATION!

Freibieranz nach DIN

Änderung	Maßstab	Werkstoff und Oberfläche	19 82	Tag	Name	Zeichnung Nr.
	2:1		Entworfen	19.11	Gebert	93.932.5250
			Geprüft			Ersatz für:
	<input type="checkbox"/> Diese Maße werden bei Abnahme besond. geprüft		PL-Nr.	Benennung		
		F. Wieland Elektrische Industrie GmbH Bamberg	511814	Steckerteil grün		
			SC 1 H	380 V 2.5 mm ²		
			ZEV GN RD			