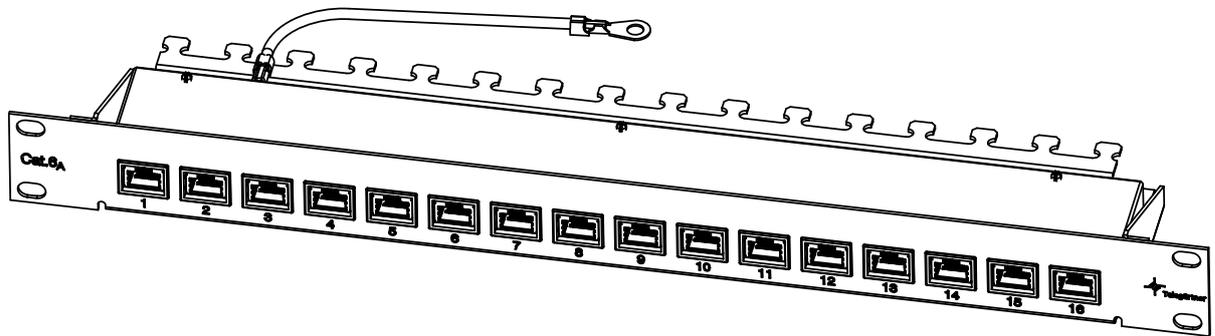
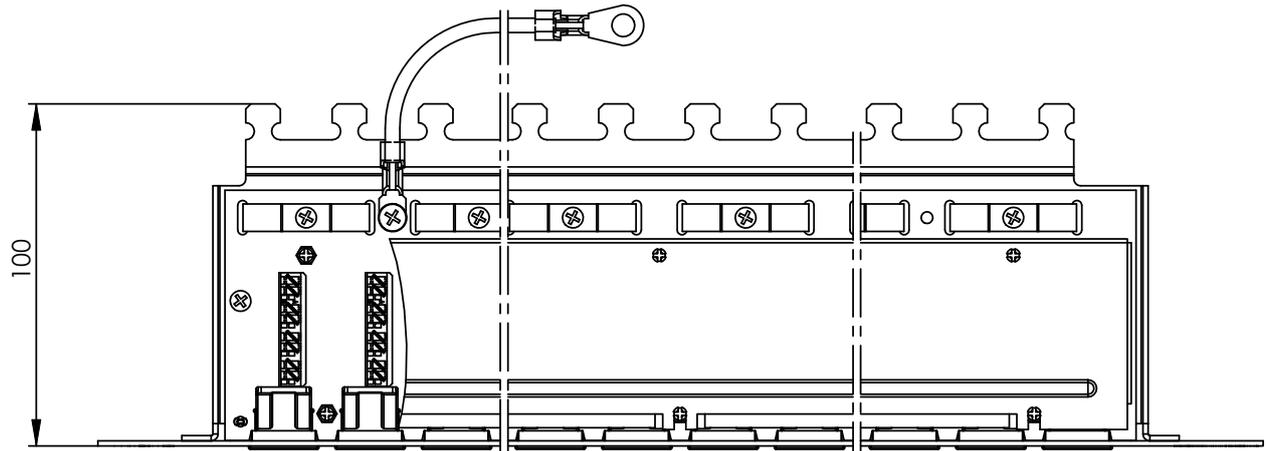
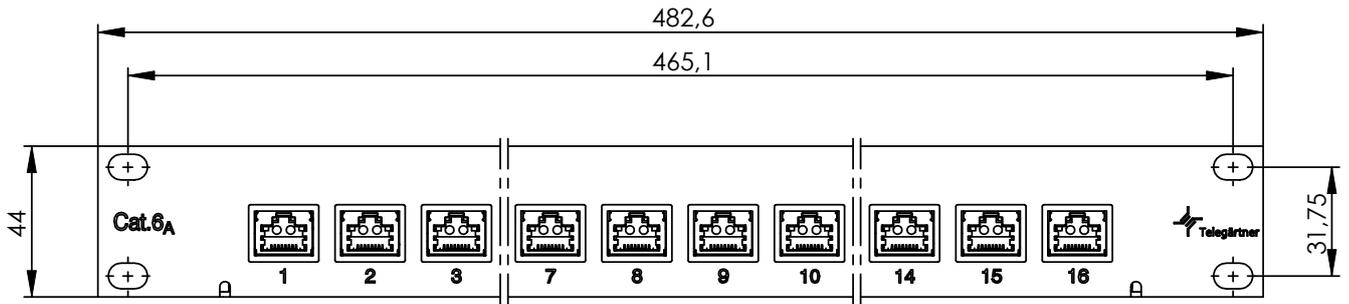
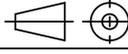


ohne Maßstab
without scale



Bestell-Nr.: Order Nr.:	Bezeichnung: Description:	EAN-Nr.: bar code:
J02022A0050	MPP16-HS K Cat.6A	4018359363284

Verpackung	Packing
1 Stück im Karton mit 16 Kabelbindern und Montageanleitung	1 piece in a box with 16 cable ties and mounting instructions
Montageanleitung siehe	www.telegaertner.com
	Mounting instructions see

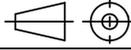
a	21767	06.07.10	BM	2009	Datum/ date	Name/ name	Gewicht/ weight [g]	Oberfläche/ surface [mm ²]	Werkstoff/ material
				gez./ drawn	15. 04.	SK			
				gepr./ appr.	28.04.09	BM			Oberfläche/ finish
				Norm/ stand.					
				Maßstab/ scale	Benennung/ title				
					19" Patch Panel 1HE / 1HU MPP16-HS K Cat.6A				
				untol. Maße/ dim. without tolerances according to	Untert./doc. type	Zeichnungsnr./ drawing no.			
				D	J02022A0050				 Maße/ dimensions: mm
Änd./ rev. index	Änderungsmittelung/ revision code	Datum/ date	Name/ name	Ersatz für/ replaces					Original : DIN A4 Blatt/ sheet 1 von/ of 3

Technische Daten / Technical Data

Steckverbinder-Norm	IEC 60603-7-51	Connector standard
Mechanische Eigenschaften		Mechanical Characteristics
Steckkraft	≤ 30N	Insertion force
Lebensdauer (Steckzyklen RJ45, RJ12, RJ11)	≥ 750	Life (mating cycles RJ45, RJ12, RJ11)
Werkstoffe		Materials
19" Gehäuse	Stahlblech / sheet steel	19" housing
Oberfläche	pulverbeschichtet / powder coated lichtgrau / light grey RAL 7035	Housing finish
Abschirmhaube	rostfreies Stahlblech / stainless sheet steel	Cover
Distanzbolzen	Messing, vernickelt / brass, nickel plated	Distance bolt
Isolierteile	PA, PE	Insulators
Leiterplatte	FR4	PCB
Oberfläche Leiterplatte	verzinkt / tin plated	PCB finish
Erdungskabel AWG 11 mit Kabelschuh	E-Cu-Litze mit weich PVC Isolierung E-Cu-braid with flexible PVC insulation Cu verzinkt / tin plated	Ground cable AWG 11 with terminal
Kabelschelle für Schirmkontaktierung	Stahlblech / sheet steel verzinkt / zinc plated	Cable clamp for shielding contact
Kabelbinder	PA UL94 V2	Cable tie
Buchsen-Gehäuse	PBT weiß / white	Jack housing
Schirmblech	Neusilber / German silver	Shield
Oberfläche Schirmblech	min. 2 µm (80µin) Sn +Cu-flash im Lötbereich / at the solder area	Shield finish
Kontaktfeder	Federstahl / spring steel	Contact spring
Oberfläche Kontaktfeder	min. 0,8 µm Au über / on 1,2 µm Ni	Contact spring finish
LSA-Gehäuse	PBT UL 94 V0 weiß / white	IDC housing
Schneidklemmkontakt	Messing, verzinkt / brass, tin plated	IDC
LSA-Plus Cu-Leiterdurchmesser	massiv / solid 0,4 - 0,65mm AWG 26/1 - AWG 22/1	LSA Plus Cu conductor diameter
Aderdurchmesser	0,7 - 1,6 mm	Insulation diameter
Wiederanschließbarkeit Schneidklemmkontakt	≤ 50x	Reusable IDC
EG Richtlinie 2002/95 EG (RoHS)	RoHS-konform / RoHS-compliant	EC Directive 2002/95/EC (RoHS)
Umweltanforderungen		Environmental Requirements
Schutz vor Eindringen		Protection against ingress
Eindringen von Teilchen	IP2X	Particulate ingress
Wasser/Untertauchen	IPX0	Water / Immersion
Klimatisch und chemisch		Climatical and chemical
Umgebungstemperatur	-40°C bis / to +70°C	Ambient temperature
Elektrische Eigenschaften		Electrical Characteristics
Kontaktwiderstand	≤ 20 mΩ	Contact resistance
Isolationswiderstand	≥ 500 MΩ	Insulation resistance
Spannungsfestigkeit		Voltage proof
Kontakt-Kontakt	≥ 1000 V, DC	Contact-contact
Kontakt-Schirm	≥ 1500 V, DC	Contact-shield
Strombelastbarkeit bei 50°C	1 A	Current carrying capacity at 50°C
PoE+ gemäß IEEE 802.3at	Geeignet für Power over Ethernet+ Adequate for Power over Ethernet+	PoE+ according to IEEE 802.3at
Transfer-Impedanz		Transfer Impedance
Bei 1 MHz	≤ 100 mΩ	At 1 MHz
Bei 10 MHz	≤ 200 mΩ	At 10 MHz
Bei 80 MHz	≤ 1600 mΩ	At 80 MHz

				2009	Datum/ date	Name/ name	Gewicht/ weight [g]	Oberfläche/ surface [mm²]	Werkstoff/ material
				gez./ drawn	15.04.	SK			
				gepr./ appr.	28.04.09	BM			
				Norm/ stand.					Oberfläche/ finish
				Maßstab/ scale	Benennung/ title				
					19" Patch Panel 1HE / 1HU MPP16-HS K Cat.6 _A				
				untol. Maße/ dim. without tolerances according to	Unterl./doc. type	Zeichnungsnr./ drawing no.			
					D	J02022A0050			
								Maße/ dimensions: mm	
α	21767	06.07.10	BM					Original : DIN A4 Blatt/ sheet 2 von/ of 3	

Übertragungstechnische Eigenschaften		Transmission Performance
10 Gigabit Ethernet gemäß IEEE 802.3an	geeignet für 10 Gigabit Ethernet Adequate for 10 Gigabit Ethernet	10 Gigabit Ethernet acc. to IEEE 802.3an
Kategorie 6A	ISO/IEC 11801; DIN EN 50173-1	Category 6A
Klasse E _A	ISO/IEC 11801; DIN EN 50173-1	Class E _A
Kategorie 6A	ANSI/TIA/EIA-568-C.2	Category 6A
Normen		Standards
Anwendungsneutrale Kommunikationskabelanlagen	ANSI/TIA/EIA-568-C.2 ISO/IEC 11801 DIN EN 50173-1	Generic cabling systems
19" Schränke und 19" Gehäuse	IEC 60297-1 IEC 60297-2 DIN 41494 Teil 1/7 EIA 310	19" cabinet and 19" housing
19" System-Abmessung von Baugruppenträger Höheneinheit Breite	1 HE = 44,45 mm / 1 HU = 1.75 in. 19 Zoll = 482,6 mm	19" system dimension of subrack height unit width

				2009	Datum/ date	Name/ name	Gewicht/ weight [g]	Oberfläche/ surface [mm ²]	Werkstoff/ material
				gez./ drawn	15. 04.	SK			
				gepr./ appr.	28.04.09	BM			Oberfläche/ finish
				Norm/ stand.					
				Maßstab/ scale	Benennung/ title				
					19" Patch Panel 1HE / 1HU MPP16-HS K Cat.6 _A				
				untol. Maße/ dim. without tolerances according to	Untert./doc. type	Zeichnungsnr./ drawing no.			 Maße/ dimensions: mm
					D	J02022A0050			
And./ rev. index	Änderungsmittelung/ revision code	Datum/ date	Name/ name		Ersatz für/ replaces				Original : DIN A4
									Blatt/ sheet 3 von/ of 3