



BLINDVERSCHLUSS FUER FREIE RUNDE BEFEHLSSTELLEN,  
KUNSTSTOFF, SCHWARZ

Abbildung ähnlich

<b>Produkt-Markename</b>	SIRIUS ACT
<b>Produkt-Bezeichnung</b>	Befehls- und Meldegeräte
<b>Ausführung des Produkts</b>	Blindverschluss
<b>Betätigungselement:</b>	
<b>Form des Betätigungselements</b>	rund
<b>Außendurchmesser des Betätigungselements</b>	29,5 mm
<b>Allgemeine technische Daten:</b>	
<b>Schutzart IP</b>	IP66, IP67, IP69(IP69K)
<b>Betriebsmittelkennzeichen</b>	
• gemäß DIN EN 61346-2	S
• gemäß DIN EN 81346-2	S
<b>Umgebungsbedingungen:</b>	
<b>Umgebungstemperatur</b>	
• während Betrieb	-25 ... +70 °C
• während Lagerung	-40 ... +80 °C
<b>Umweltkategorie während Betrieb gemäß IEC 60721</b>	3K6, 3C3, 3S2, 3M6
<b>Einbau/ Befestigung/ Abmessungen:</b>	
<b>Form der Einbauöffnung</b>	rund
<b>Einbaudurchmesser</b>	22 mm
<b>Zubehör:</b>	
<b>Material des Zubehörs</b>	Kunststoff
<b>Farbe des Zubehörs</b>	schwarz
<b>Approbationen/ Zertifikate:</b>	

## Weitere Informationen

### Information- and Downloadcenter (Kataloge, Broschüren,...)

<http://www.siemens.de/industrial-controls/catalogs>

### Industry Mall (Online-Bestellsystem)

<http://www.siemens.com/industrymall>

### CAX-Online-Generator

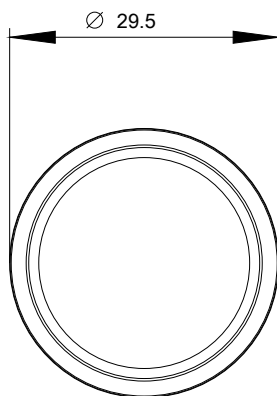
<http://support.automation.siemens.com/WW/CAXorder/default.aspx?lang=de&mfb=3SU19000FA100AA0>

### Service&Support (Handbücher, Betriebsanleitungen, Zertifikate, Kennlinien, FAQs,...)

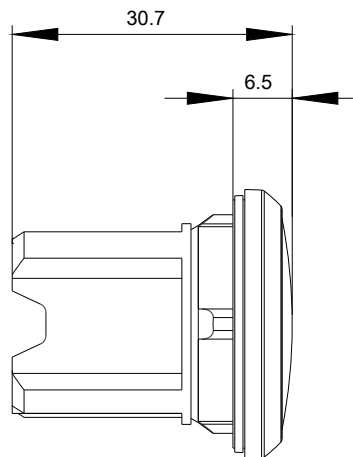
<https://support.industry.siemens.com/cs/ww/de/ps/3SU19000FA100AA0>

### Bilddatenbank (Produktfotos, 2D-Maßzeichnungen, 3D-Modelle, Geräteschaltpläne, EPLAN Makros, ...)

[http://www.automation.siemens.com/bilddb/cax\\_de.aspx?mfb=3SU19000FA100AA0&lang=de](http://www.automation.siemens.com/bilddb/cax_de.aspx?mfb=3SU19000FA100AA0&lang=de)



letzte Änderung:



27.04.2015