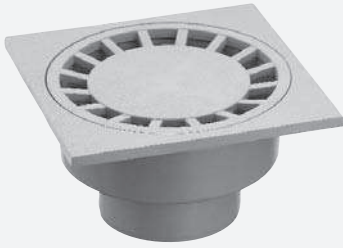
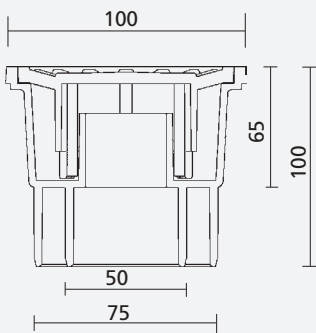


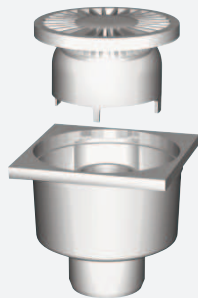
## Bodenablauf universal



- Mit Geruchsverschluss
- Senkrechter Abgang DN 50/75
- Farbe: grau ≈ RAL 7038, weiß ≈ RAL 9016
- Material: Polypropylen
- Ablaufleistung 1,15 l/s



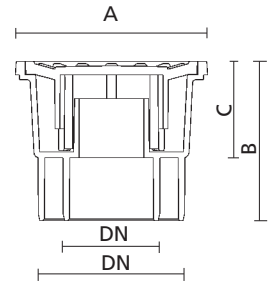
Art.-Nr. *	Größe/mm	Farbe	DN/mm	WG	
80100	6	100 x 100	grau	DN 50/75	300
80101	3	100 x 100	weiß	DN 50/75	300



- Mit Geruchsverschluss
- Senkrechter Abgang DN 50
- Farbe: verchromt
- Material: ABS-Kunststoff

Art.-Nr. *	Größe/mm	Farbe	DN/mm	WG	
80102	0	100 x 100	verchromt	DN 50	300
80103	7	150 x 150	verchromt	DN 50	300

## Haus- und Hofablauf, senkrecht

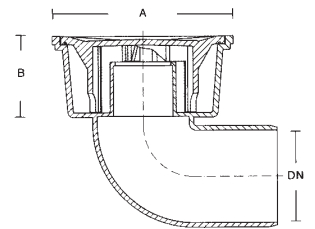


- Mit Geruchsverschluss, herausnehmbarer Rost
- Bis 2 t belastbar
- Senkrechter Abgang
- Frost-, hitze-, säuren- und laugenbeständig
- Material: PVC, lichtgrau ≈ RAL 7038

Art.-Nr.	l/s
80361	1,07
80363	1,34
80366	1,34
80371	1,34

Art.-Nr. *	A/mm	DN/mm	B/mm	C/mm	WG	
80361	1	150 x 150	50/75	123	55	300
80363	5	200 x 200	75/110	145	65	300
80366	6	250 x 250	75/110	160	80	300
80371	0	300 x 300	110	155	85	300

## Haus- und Hofablauf, waagrecht



- Mit Geruchsverschluss
- Bis 2 t belastbar
- Waagerechter Abgang
- Frost-, hitze-, säuren- und laugenbeständig
- Rost herausnehmbar
- Material: PVC, lichtgrau ≈ RAL 7035

Art.-Nr. *	A/mm	DN/mm	B/mm	WG	
80368	0	200 x 200	110	170	300