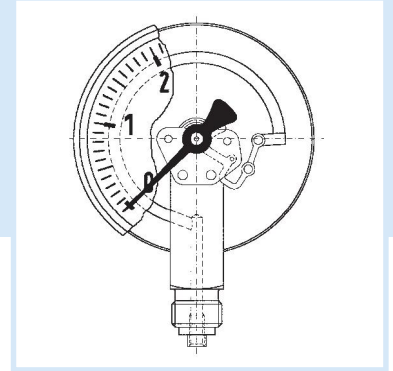


Rohrfeder-Standardmanometer

EN 837-1



- Für Haustechnik und Maschinenbau
- Robustes Stahlgehäuse
- Sichtscheibe mit verstellbarem Markenzeiger
- Viele kundenspezifische Ausführungen lieferbar



Anwendung Für gasförmige und flüssige, nicht hochviskose und nicht kristallisierende Medien, die Kupferlegierungen nicht angreifen.
! Bei Medium Gas oder Dampf unbedingt Tabelle „Auswahlkriterien gemäß EN 837-2“ (s. Anhang) beachten!

Technische Daten Typ
D 2

Nenngröße
80 – 100

Genauigkeitsklasse (EN 837-1/6)
1,6

Anzeigebereiche (EN 837-1/5)
-1/0 bis -1/+15 bar
0/0,6 bis 0/400 bar

Verwendungsbereich
Ruhende Belastung: $\frac{3}{4}$ x Skalenendwert
Dynamische Belastung: $\frac{2}{3}$ x Skalenendwert
Kurzzeitig: Skalenendwert

Temperatureinsatzbereich

Medium: $T_{\max} = +60 \text{ }^{\circ}\text{C}$
Umgebung: $T_{\min} = -20 \text{ }^{\circ}\text{C}$
 $T_{\max} = +60 \text{ }^{\circ}\text{C}$

Temperaturverhalten

Anzeigefehler bei Abweichung von der Normaltemperatur $20 \text{ }^{\circ}\text{C}$ am Messsystem:
bei Temperaturzunahme ca. $\pm 0,4 \text{ } \%/10 \text{ K}$,
bei Temperaturabnahme ca. $\pm 0,4 \text{ } \%/10 \text{ K}$
vom jeweiligen Skalenendwert

Schutzart

IP 32 (EN 60529)

Standardausführung **Anschluss**

Messing, radial:
NG 80 - 100 G $\frac{1}{2}$ B – SW22
Messing, axial zentrisch:
NG 80 – 100 G $\frac{1}{4}$ B – SW14
(EN 837-1/7.3)

Messglied
Rohrfeder, Kupferlegierung
 $\leq 60 \text{ bar}$ Kreisformfeder
 $> 60 \text{ bar}$ Schraubenformfeder

Zeigerwerk
Messing

Zifferblatt

Kunststoff, weiß
Skalierung schwarz

Zeiger

Kunststoff, schwarz

Gehäuse

Stahlblech, schwarz

Sichtscheibe

Kunststoff, eingeklipst mit verstellbarem roten Markenzeiger

- Optionen**
- Gehäuse Edelstahl (NG 100)
 - Übersteckring
 - Deckscheibe Instrumentenglas
 - 3-Lochfrontflansch

- Drosselschraube
- Markenzeiger
- Sonderskalen
- Andere Prozessanschlüsse

10

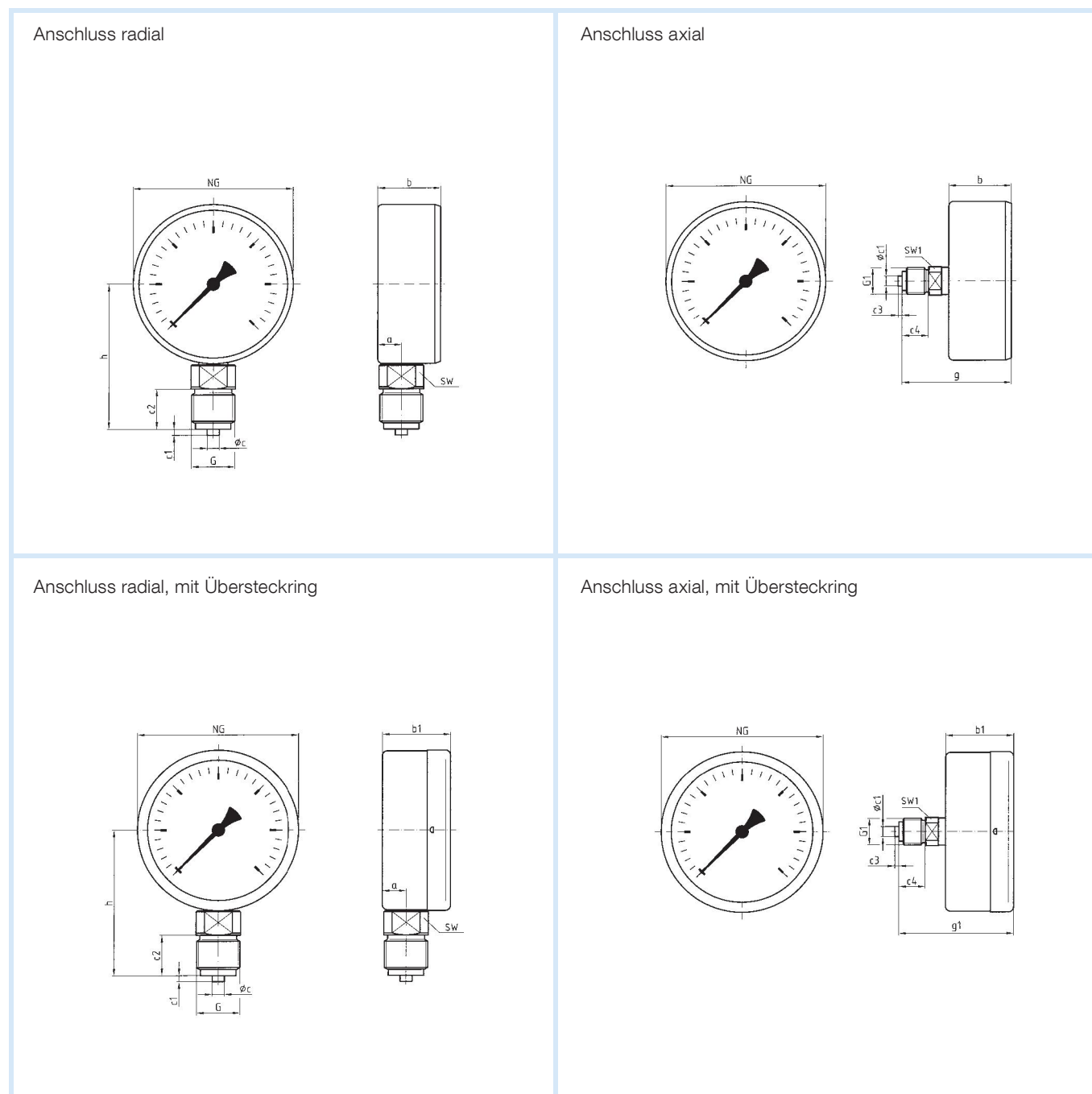


Preise s. Seite 354.

Rohrfeder-Standardmanometer

Typ D 2 – NG 80/100

Gehäusebauformen und Maße



Maße (mm)

Nenngröße (NG)	a	b	b1	ϕ_c	c1	c2	ϕ_{c1}	c3	c4	g	g1	G	G1	h	SW	SW1
80	11,7	31	33,5	6	3	20	5	2	13	54	56,5	G $\frac{1}{2}$ B	G $\frac{1}{4}$ B	72	22	14
100	11	29,5	34	6	3	20	5	2	13	52,5	57	G $\frac{1}{2}$ B	G $\frac{1}{4}$ B	82	22	14