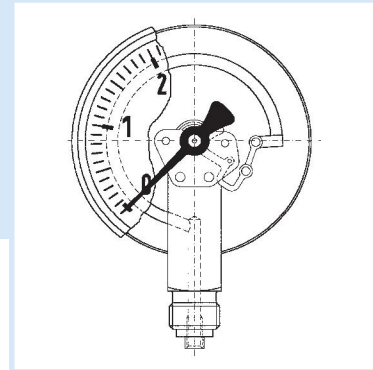


Rohrfeder-Glyzerinmanometer

EN 837-1



- Einsetzbar bei starken Vibrationen und hohen dynamischen Druckbelastungen
- Längere Lebensdauer durch geringeren Verschleiß und Korrosionsschutz des Messsystems
- Kein Beschlagen der Sichtscheibe von innen bei Einsatz im Freien



Anwendung Für gasförmige und flüssige, nicht hochviskose und nicht kristallisierende Medien, die Kupferlegierungen nicht angreifen. Für Messstellen mit starken Vibrationen und hohen dynamischen Druckbelastungen. ! Bei Medium Gas und Dampf unbedingt Tabelle „Auswahlkriterien gemäß EN 837-2“ (s. Anhang) beachten!

Technische Daten

Typ

D 6

Nenngröße

40

Genauigkeitsklasse (EN 837-1/6)

1,6

Anzeigebereiche (EN 837-1/5)

0/1 bar bis 0/400 bar
-1/0 bar

Verwendungsbereich

Ruhende Belastung: $\frac{3}{4}$ x Skalenendwert
Dynamische Belastung: $\frac{2}{3}$ x Skalenendwert
Kurzzeitig: Skalenendwert

Temperatureinsatzbereich

Medium: $T_{\max} = +60 \text{ }^\circ\text{C}$ Umgebung: $T_{\min} = -20 \text{ }^\circ\text{C}$ $T_{\max} = +60 \text{ }^\circ\text{C}$

Temperaturverhalten

Anzeigefehler bei Abweichung von der Normaltemperatur $+20 \text{ }^\circ\text{C}$ am Messsystem:
bei Temperaturzunahme ca. $\pm 0,4 \text{ } \%/10 \text{ K}$,
bei Temperaturabnahme ca. $\pm 0,4 \text{ } \%/10 \text{ K}$
vom jeweiligen Skalenendwert

Schutzart

IP 65 (EN 60529)

bei Gehäuseentlüftung ($\leq 25 \text{ bar}$)

IP 54

Standardausführung

Anschluss

Messing, axial zentrisch $G\frac{1}{8}B - SW 12$
(EN 837-1/7.3)

Messglied

Rohrfeder, Kupferlegierung
 $\leq 60 \text{ bar}$ Kreisformfeder
 $> 60 \text{ bar}$ Schraubenformfeder

Zeigerwerk

Messing

Zifferblatt

Kunststoff, weiß; Skalierung schwarz

Zeiger

Kunststoff, schwarz

Gehäuse

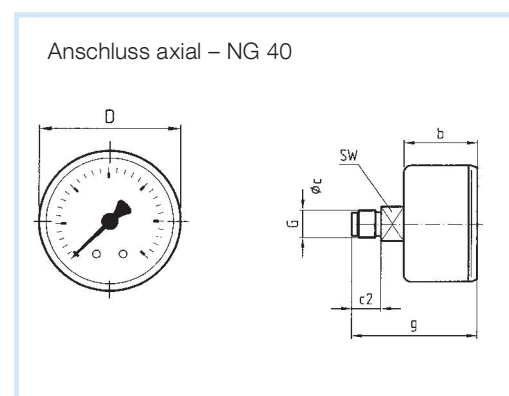
Kunststoff (ABS), schwarz mit
Druckentlastungsöffnung

Sichtscheibe

Kunststoff, mit Gehäuse ultraschallverschweißt

Füllflüssigkeit

Glyzerin (99,5 %)



Maße (mm)

Nenngröße (NG)	b	Øc	c2	-
40	25	4	10	-
Nenngröße (NG)	D	G	g	SW
40	40	$G\frac{1}{8}B$	43	12



Preise s. Seite 365.

Optionen

- Sonderskalen
- Drosselschraube

- Andere Prozessanschlüsse