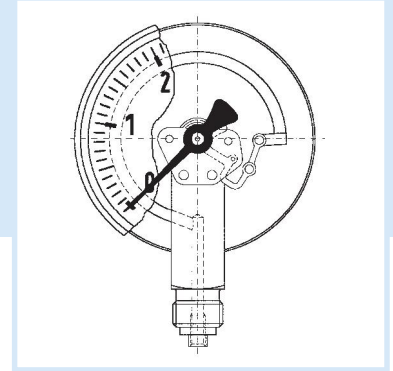


Rohrfeder-Standardmanometer

EN 837-1



- Für Pneumatik, Heizungstechnik (z. B. Druckminderer, Wasserfilter)
- Robustes Stahl- oder Edelstahlgehäuse
- Genauigkeitsklasse 1,6
- Viele kundenspezifische Ausführungen lieferbar



Anwendung Für gasförmige und flüssige, nicht hochviskose und nicht kristallisierende Medien, die Kupferlegierungen nicht angreifen.
! Bei Medium Gas oder Dampf unbedingt Tabelle „Auswahlkriterien gemäß EN 837-2“ (s. Anhang) beachten!

Technische Daten Typ

D 2/D 3

Nenngröße

40 – 50 – 63

Genauigkeitsklasse (EN 837-1/6)

1,6

Anzeigebereiche (EN 837-1/5)

-1/0 bis -1/+15 bar
0/0,6 bis 0/400 bar

Verwendungsbereich

Ruhende Belastung: $\frac{3}{4}$ x Skalenendwert
Dynamische Belastung: $\frac{2}{3}$ x Skalenendwert
Kurzzeitig: Skalenendwert

Temperatureinsatzbereich

Medium: $T_{\max} = +60 \text{ }^\circ\text{C}$

Umgebung: $T_{\min} = -20 \text{ }^\circ\text{C}$

$T_{\max} = +60 \text{ }^\circ\text{C}$

Temperaturverhalten

Anzeigefehler bei Abweichung von der Normaltemperatur $20 \text{ }^\circ\text{C}$ am Messsystem:
bei Temperaturzunahme ca. $\pm 0,4 \text{ } \%/10 \text{ K}$,
bei Temperaturabnahme ca. $\pm 0,4 \text{ } \%/10 \text{ K}$
vom jeweiligen Skalenendwert

Schutzart

IP 32 (EN 60529)

Standardausführung

Anschluss

Messing, radial oder axial, zentrisch
NG 40 G $\frac{1}{8}$ B – SW12
NG 50-63 G $\frac{1}{4}$ B – SW14
(EN 837-1/7.3)

Messglied

Rohrfeder, Kupferlegierung
 $\leq 60 \text{ bar}$ Kreisformfeder
 $> 60 \text{ bar}$ Schraubenformfeder

Zeigerwerk

Messing

Zifferblatt

Kunststoff, weiß
Skalierung schwarz

Zeiger

Kunststoff, schwarz

Gehäuse

D 2 – Stahlblech schwarz
D 3 – Edelstahl 304

Sichtscheibe

Kunststoff, eingeclipst

Optionen

- 3-Kantfrontring
- 3-Lochfrontflansch
- Drosselschraube
- Markenzeiger
- Sonderskalen
- Andere Prozessanschlüsse

10

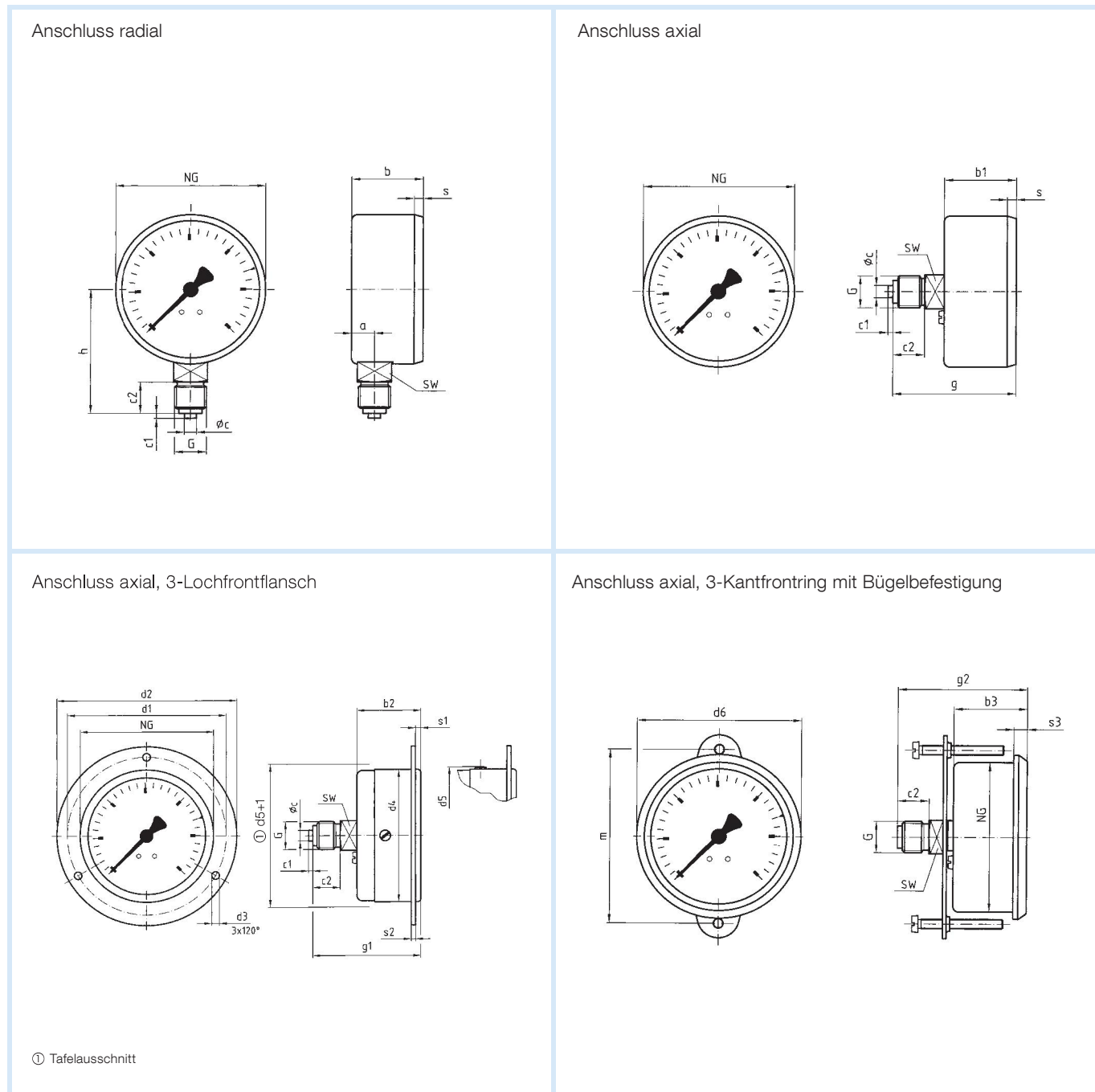
i

Preise s. Seite 353.

Rohrfeder-Standardmanometer

Typ D 2/D 3 – NG 40/50/63

Gehäusebauformen und Maße



Maße (mm)

| Nenngröße (NG) | a | b | b1 | b2 | b3 | ϕ_c | c1 | c2 | d1 | d2 | d3 | d4 | d5 | d6 | g | g1 | g2 | G | h | m |
|----------------|------|------|------|------|------|----------|----|----|----|----|-----|----|------|------|------|------|------|-------------------|------|----|
| 40 | 8,5 | 23,5 | 25 | 26 | 28 | 4 | 2 | 10 | 51 | 61 | 3,6 | 41 | 45 | 44 | 41,5 | 42,5 | 46,6 | G $\frac{1}{8}$ B | 36 | 50 |
| 50 | 10,5 | 26 | 26 | 27,5 | 30,3 | 5 | 2 | 13 | 60 | 71 | 3,6 | 50 | 54 | 54 | 47 | 49 | 51,3 | G $\frac{1}{4}$ B | 45 | 58 |
| 63 | 9,5 | 29,4 | 29,4 | 30,3 | 30,3 | 5 | 2 | 13 | 75 | 85 | 3,6 | 63 | 66,5 | 67,8 | 50,4 | 51,3 | 53,3 | G $\frac{1}{4}$ B | 51,5 | 72 |
| Nenngröße (NG) | s | s1 | s2 | s3 | SW | | | | | | | | | | | | | | | |
| 40 | 3 | 2,5 | 2 | 5,2 | 12 | | | | | | | | | | | | | | | |
| 50 | 3,8 | 2,5 | 2 | 5,4 | 14 | | | | | | | | | | | | | | | |
| 63 | 3,7 | 2,5 | 2 | 5,6 | 14 | | | | | | | | | | | | | | | |