

Trägerklammer TKL



Eignung

Zur Befestigung von:

- Rohrleitungen, Lüftungsleitungen und Sprinklerleitungen an Stahlträgern.

Beschreibung

- Trägerklammern ermöglichen ein einfaches Befestigen durch Klemmen an Stahlträgern.

Vorteile/Nutzen

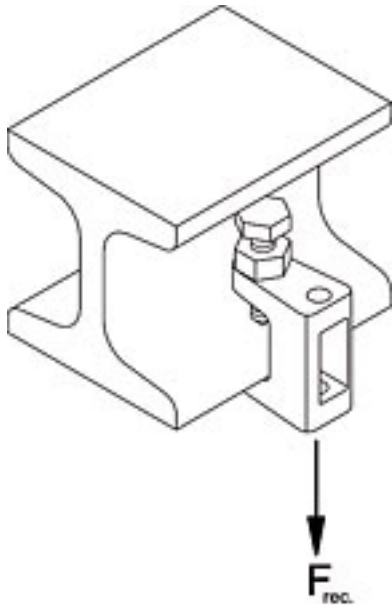
- Hohe Tragkraft.
- Einfache und schnelle Höhenregulierung.
- Höhenregulierung bei Durchgangsbohrung auch nachträglich möglich.
- VdS-Zulassung.
- Befestigung am Stahlträger ohne Schweißen und Bohren.
- Kein Abrutschen der Klammer vom Stahlträger.

Montage

Montagehinweis

- Für VdS-Anlagen sind ab DN 65 Sicherungslaschen erforderlich.

Technische Daten



Typ	Art.-Nr.	<input type="checkbox"/> ETA <input type="checkbox"/> DIBt	max. empf. statische Last (zentr. Zug) [kN]	Spannbereich <div class="h6">D</div> [mm]	Lochdurchmesser	Verkaufseinheit [Stück]	Umkarton [Stück]	GTIN (EAN-Code)
TKL L M 8	064055	-	1.20	0 - 18	M 8	50	50	4006209640555
TKL M 8	079687	-	2.50	0 - 23	M 8	50	50	4006209796870
TKL L Ø 9	077605	-	1.20	0 - 18	9	50	50	4006209776056
TKL M 10	079688	-	2.50	0 - 20	M 10	50	50	4006209796887
TKL Ø 11	079689	-	2.50	0 - 20	11	50	50	4006209796894
TKL M 12	020949	-	3.50	0 - 26	M 12	50	50	4006209209493
TKL Ø 13	043275	-	3.50	0 - 26	13	50	50	4006209432754
SS-TKL M10/M12	048154	-	-	-	M 10 / 12	25	25	4006209481547