

# Rohrschelle FRS



## Eignung

### Zur Befestigung von:

- Rohrleitungen wie Heizung-, Sanitär und Abwasserrohre an Wand, Decken und Boden.

## Beschreibung

- Zweiteilige Rohrschelle mit Schallschutzeinlage.
- Anschlussmutter mit Kombigewinde M8/M10 (nur bei FRS M8/M10).

### **Vorteile/Nutzen**

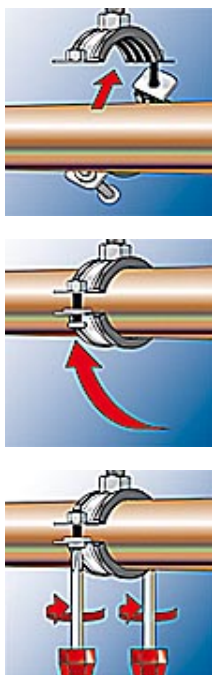
- Einfache Montage durch großen Öffnungswinkel.
- Verschlusschraube ist gegen Verlust gesichert.
- Kombi-Anschlussgewinde für kostengünstige Lagerhaltung und Flexibilität auf der Baustelle (nur bei FRS M8/M10).

## Montage

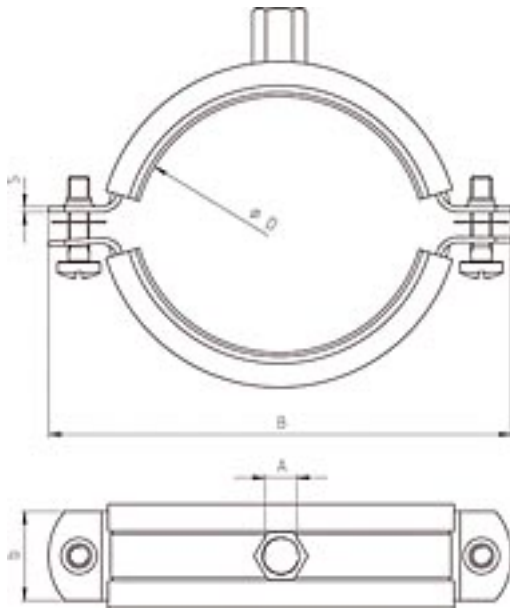
### **Montagehinweis**

- Rohr einlegen, Schellenteile zusammendrücken, Verschlusschraube einrasten und anziehen.





## Technische Daten



Typ	Art.-Nr.	<span style="color: blue;">■</span> ETA <span style="color: red;">●</span> DIBt	max. empf. statische Last (zentr. Zug) [kN]	Nenngröße [Zoll]	Spannbereich $\langle \text{div class="h6">D</div>$ [mm]	Verschlusschraube	Anschlussgewinde $\langle \text{div class="h6">A</div>$	Höhe Anschlussmutter [mm]	Breite x Stärke $\langle \text{div class="h6">b x s</div>$ [mm]	Breite B $\langle \text{div class="h6">B</div>$ [mm]
FRS 12 - 15	077592	-	1.00	1/4"	12 - 15	M 5 x 20	M 8	6.8	20 x 1,25	59
FRS 15 - 19	077682	-	1.00	3/8"	15 - 19	M 5 x 20	M 8	6.8	20 x 1,25	62
FRS 20 - 24	077593	-	1.00	1/2"	20 - 24	M 5 x 20	M 8	6.8	20 x 1,25	68
FRS 25 - 30	077594	-	1.00	3/4"	25 - 30	M 5 x 20	M 8	6.8	20 x 1,25	75
FRS 32 - 37	077596	-	1.00	1"	32 - 37	M 5 x 20	M 8	6.8	20 x 1,25	80
FRS 40 - 45	077597	-	1.00	1 1/4"	40 - 45	M 5 x 20	M 8	6.8	20 x 1,25	90
FRS 48 - 53	077598	-	1.00	1 1/2"	48 - 53	M 5 x 20	M 8	6.8	20 x 1,25	97
FRS 54 - 59	077599	-	1.00	-	54 - 59	M 5 x 20	M 8	6.8	20 x 1,25	104
FRS 60 - 64	077600	-	1.00	2"	60 - 64	M 5 x 20	M 8	6.8	20 x 1,25	110
FRS 72 - 78	077601	-	1.30	2 1/2"	72 - 78	M 6 x 30	M 10	8	25 x 1,5	130

Typ	Art.-Nr.	<div style="display: inline-block; width: 10px; height: 10px; background-color: #0056b3; margin-right: 5px;"></div> ETA <div style="display: inline-block; width: 10px; height: 10px; background-color: #c00000; margin-right: 5px;"></div> DIBt	max. empf. statische Last (zentr. Zug) [kN]	Nenngröße [Zoll]	Spannbereich <div class="h6">D</div> [mm]	Verschlussschraube	Anschlussgewinde <div class="h6">A</div>	Höhe Anschlussmutter [mm]	Breite x Stärke <div class="h6">B x S</div> [mm]	Breite B <div class="h6">B</div> [mm]
FRS 87 - 92	077602	-	1.30	3"	87 - 92	M 6 x 30	M 10	8	25 x 1,5	144
FRS 108 - 116	077603	-	2.0	4"	108 - 116	M 6 x 30	M 10	8	25 x 2,0	172
FRS 60 - 64 M8/M10	091488	-	1.00	-	60 - 64	M 5 x 20	M 8 / M 10	17	20 x 1,25	110
FRS 72 - 78 M8/M10	091489	-	1.30	2 1/2"	72 - 78	M 6 x 25	M 8 / M 10	17	25 x 1,5	130
FRS 87 - 92 M8/M10	091505	-	1.30	3"	87 - 92	M 6 x 25	M 8 / M 10	17	25 x 1,5	144
FRS 102 - 116 M8/M10	091506	-	2.0	4"	102 - 116	M 6 x 30	M 8 / M 10	17	25 x 2,0	172
FRS 121 - 127 M8/M10	079456	-	2.0	-	121 - 127	M 8 x 30	M 8 / M 10	21	25 x 2,5	192
FRS 133 - 141 M8/M10	079457	-	2.0	5"	133 - 141	M 8 x 35	M 8 / M 10	21	25 x 2,5	198
FRS 159 - 162 M8/M10	079458	-	2.0	-	159 - 162	M 8 x 30	M 8 / M 10	21	25 x 2,5	218
FRS 165 - 168 M8/M10	079459	-	2.0	6"	165 - 168	M 8 x 35	M 8 / M 10	21	25 x 2,5	226