

## Wissenswertes über rostfreie Edelstahl - Rohrverbindungen

Unsere Fittings und Armaturen sind aus den Werkstoffen:  
 V2A/AISI 304 (1.4301, 1.4541)  
 V4A/AISI 316 (1.4401, 1.4408, 1.4436, 1.4571)  
 Alle Gewinde-Fittings werden anlehnend nach DIN 2950  
 mit dem Whitworth-Rohrgewinde geliefert, d.h. bei  
 DIN 2999 Innengewinde (Rp) zylindrisch, Außengewinde (R)  
 konisch bzw. bei ISO 228 Teil 1 Innen- und Außengewinde  
 (G) zylindrisch.

## Maße für Rohranschlüsse und Gewinde

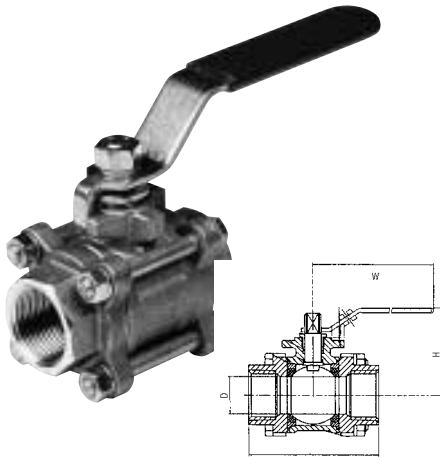
NW/DN	Zoll	ISO in mm Außen-Ø	Wandstärke Gewinderohr (S)	DIN in mm Außen-Ø	Steigung	Gangzahl auf 1 Zoll	Nutzbare Gewindelänge
	1/8"	10,2	2,00		0,907	28	6,5
	1/4"	13,5	2,30		1,337	19	9,7
10	3/8"	17,2	2,35	14,0	1,337	19	10,1
15	1/2"	21,3	2,65	20,0	1,814	14	13,2
20	3/4"	26,9	2,65	25,0	1,814	14	14,5
25	1"	33,7	3,25	30,0	2,309	11	16,8
32	1 1/4"	42,4	3,25	38,0	2,309	11	19,1
40	1 1/2"	48,3	3,25	44,5	2,309	11	19,1
50	2"	60,3	3,65	57,0	2,309	11	23,4
65	2 1/2"	76,1	3,65		2,309	11	26,7
80	3"	88,9	4,05		2,309	11	29,8
100	4"	114,3	4,50	108,0	2,309	11	35,8
125	5"	139,7	4,50	133,0	2,309	11	40,1
150	6"	168,3	6,00	159,0	2,309	11	40,1
200	8"	219,1		216,0			
250	10"	273,0		267,0			
300	12"	323,9		318,0			
350	14"	355,6		368,0			
400	16"	406,4		419,0			
450	18"	457,2		459,0			
500	20"	508,0		521,0			



# Kugelhähne

Werkstoff-Nr.: V4A/AISI 316 (1.4401, 1.4408) und PTFE

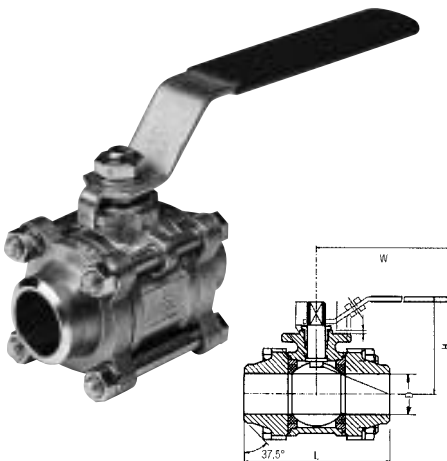
Kugelhahn mit Innengewinde DIN 2999, freier Durchgang  
3-teilig; PN 40/64



DN	Rp	Baulänge L/mm	Bauhöhe H/mm	Handhebel W/mm	Maß F Ø mm	Kugelbohrung D/mm	Metrisches Gewinde MGx4	Gewicht kg	Drehmo- ment Nm
8	1/4"	60	65	100	-	11,2	-	0,39	6,9
10	3/8"	60	65	100	-	12,6	-	0,41	6,9
15	1/2"	65,5	65	130	36	16	M 5	0,56	6,9
20	3/4"	76	68	130	36	20	M 5	0,75	10,4
25	1"	86	71	165	42	25	M 5	1,04	20
32	1 1/4"	103	78	165	42	32	M 5	1,74	27
40	1 1/2"	119	86	190	50	38	M 6	2,40	32
50	2"	131	95	190	50	50	M 6	3,66	40
65	2 1/2"	164,5	130	250	70	65	M 8	7,10	57
80	3"	183	148	250	102	80	M 10	10,5	69
100	4"	226	180	292	102	100	M 10	20,0	92

Temperaturbereich: -20° C bis max. +180° C

Kugelhahn mit Anschweißenden, freier Durchgang  
3-teilig; PN 40/64



DN	Rp	Baulänge L/mm	Bauhöhe H/mm	Handhebel W/mm	Maß F Ø mm	Kugelbohrung D/mm	Metrisches Gewinde MGx4	Gewicht kg	Drehmo- ment Nm
8	1/4"	60	65	100	-	11,2	-	0,39	6,9
10	3/8"	60	65	100	-	12,6	-	0,41	6,9
15	1/2"	65	65	130	36	16	M 5	0,56	6,9
20	3/4"	76	68	130	36	20	M 5	0,75	10,4
25	1"	86	71	165	42	25	M 5	1,04	20
32	1 1/4"	103	78	165	42	32	M 5	1,74	27
40	1 1/2"	119	86	190	50	38	M 6	2,40	32
50	2"	131	95	190	50	50	M 6	3,66	40
65	2 1/2"	164,5	130	250	70	65	M 8	7,10	57
80	3"	183	148	250	102	80	M 10	10,5	69
100	4"	226	180	292	102	100	M 10	20,0	92

Temperaturbereich: -20° C bis max. +180° C