

Die **Temperguss-Klemmverbinder** wo

Winkel, beidseitig zum Klemmen

Für Stahlrohr: DIN EN 10255 (früher DIN 2440/2441), DIN 2442 und DIN 2448/DIN 2458 Reihe 1, ISO 65

■ **Medien:** Wasser, Gas (außerhalb von Gebäuden), Druckluft, Heizöl und Dieselkraftstoffe (TRBF beachten!)

■ **Temperaturen:** Trinkwasser: Kaltwasserbereich; Heizwasser: bis 80 °C, Gas: -20 bis +60 °C; Öl: 40 °C

21,3 mm – 60,3 mm:

■ **Druckstufen:** Wasser PN 10 (bis 3/4") bzw. PN 16 (ab 1"), Gas PN 5, Druckluft PN 12,5, Öl PN 6

■ **Prüfungen:** Wasser: W534, DVGW-Reg.-Nr.: DW-8511AU2216
Gas: DIN 3387-1, DVGW-Reg.-Nr.: NG-4502AP1454

Heizöl und Dieselkraftstoffe: bauaufsichtliche Zulassung DIBT, Zul.-Nr.: Z-38.4-212



| DN | Rohr außen-Ø [mm] | Artikelnr. |
|----|----------------------|--------------|
| 15 | 21,3 x 21,3 (1/2") | 01.150.08.01 |
| 20 | 26,9 x 26,9 (3/4") | 01.150.08.02 |
| 25 | 33,7 x 33,7 (1") | 01.150.08.03 |
| 32 | 42,4 x 42,4 (1 1/4") | 01.150.08.04 |
| 40 | 48,3 x 48,3 (1 1/2") | 01.150.08.05 |
| 50 | 60,3 x 60,3 (2") | 01.150.08.06 |

Für Siederrohr: DIN 2448 und 2458 Reihe 2 und 3

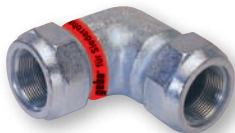
■ **Medien:** Wasser, Druckluft, Heizöl und Dieselkraftstoffe (TRBF beachten!)

■ **Temperaturen:** Heizwasser: bis 80 °C, Öl: 40 °C

20 mm – 63,5 mm:

■ **Druckstufen:** Wasser PN 6, Druckluft PN 12,5, Öl PN 6

■ **Prüfungen:** Heizöl und Dieselkraftstoffe: für 57 mm bauaufsichtliche Zulassung DIBT, Zul.-Nr.: Z-38.4-212



| DN | Rohr außen-Ø [mm] | Artikelnr. |
|-------------|-------------------|------------|
| auf Anfrage | | |

Für PE-Rohr: PE80, PE100, PE-Xa-Rohr nach DVGW – Arbeitsblatt GW 355 A2/A3 DIN 8074/75 und DIN 16893

20 mm – 63 mm:

■ **Medien:** Wasser, Gas, Druckluft

■ **Druckstufen:** Wasser: PE80 und PE-Xa PN 12,5, PE100 PN 16; Gas: PE80 PN 4, PE-Xa PN 8, PE100 PN 10; Druckluft: PE80 und PE-Xa PN 10, PE100 PN 12,5

■ **Prüfungen:** DVGW – Prüfnorm VP 600
DVGW – Reg.Nr. DV – 7501BL0525

Der Einsatz von Stützhülsen ist notwendig (S. 39).



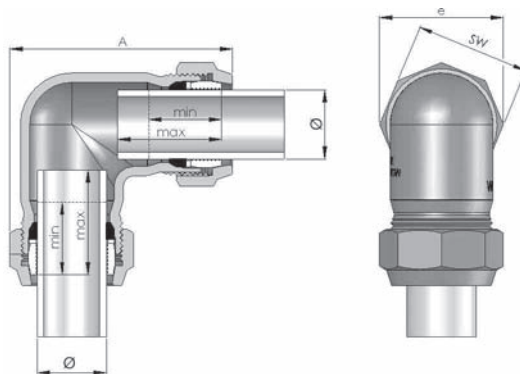
| DN | Rohr außen-Ø [mm] | Artikelnr. |
|----------------------------|-------------------|----------------|
| Stahl-PE-Übergänge: | | |
| 15 | 21,3 x 20 | 03.154.08.0120 |
| 20 | 26,9 x 25 | 03.154.08.0225 |
| 25 | 33,7 x 32 | 03.154.08.0332 |
| 32 | 42,4 x 40 | 03.154.08.0440 |
| 40 | 48,3 x 50 | 03.154.08.0550 |
| 50 | 60,3 x 63 | 03.154.08.0663 |
| PE-PE-Übergänge: | | |
| 15 | 20 x 20 | 03.155.08.20 |
| 20 | 25 x 25 | 03.155.08.25 |
| 25 | 32 x 32 | 03.155.08.32 |
| 32 | 40 x 40 | 03.155.08.40 |
| 40 | 50 x 50 | 03.155.08.50 |
| 50 | 63 x 63 | 03.155.08.63 |

Abmessungen und Gewichte

| DN | Stahlrohr | | Siederohr | | PE-Rohr | | Baulänge ~A [mm] | Schlüsselweite bzw. Maß Flanschdeckel ~SW [mm] | Ecken- maß ~e [mm] | Einschubtiefe | |
|----|--------------------------|-----------------|--------------------------|-----------------|--------------------------|-----------------|------------------------|---|--------------------------|---------------|--------------|
| | Rohr- außen-Ø [mm] | Gewicht [kg] | Rohr- außen-Ø [mm] | Gewicht [kg] | Rohr- außen-Ø [mm] | Gewicht [kg] | | | | min. [mm] | max. [mm] |
| 15 | 21,3 | 0,5 | 20,0 | 0,8 | 20 | 0,5 | 100 | 41 | 44 | 30 | 50 |
| 20 | 26,9 | 0,7 | 25,0 | 0,7 | 25 | 0,7 | 105 | 50 | 54 | 30 | 50 |
| 25 | 33,7 | 1,0 | 31,8 | 1,0 | 30 | 1,0 | 115 | 55 | 60 | 35 | 50 |
| 32 | 42,4 | 1,4 | | | 32 | 1,0 | 115 | 55 | 60 | 35 | 50 |
| | | | | | 38 | 1,5 | 125 | 70 | 76 | 40 | 55 |
| 40 | 48,3 | 1,8 | 44,5 | 1,4 | 40 | 1,4 | 125 | 70 | 76 | 40 | 55 |
| | | | | | 50 | 1,9 | 150 | 75 | 81 | 40 | 75 |
| 50 | 60,3 | 3,3 | 57,0 | 3,5 | 63 | 3,4 | 170 | 90 | 97 | 40 | 85 |
| | | | | | 63,5 | 3,4 | 170 | 90 | 97 | 40 | 85 |

Verschraubung für **Stahlrohr** und **Siederohr**

21,3 mm–60,3 mm und 20 mm–63,5 mm



Verschraubung für **PE-Rohr inkl. Stützhülse**

20 mm–63 mm

