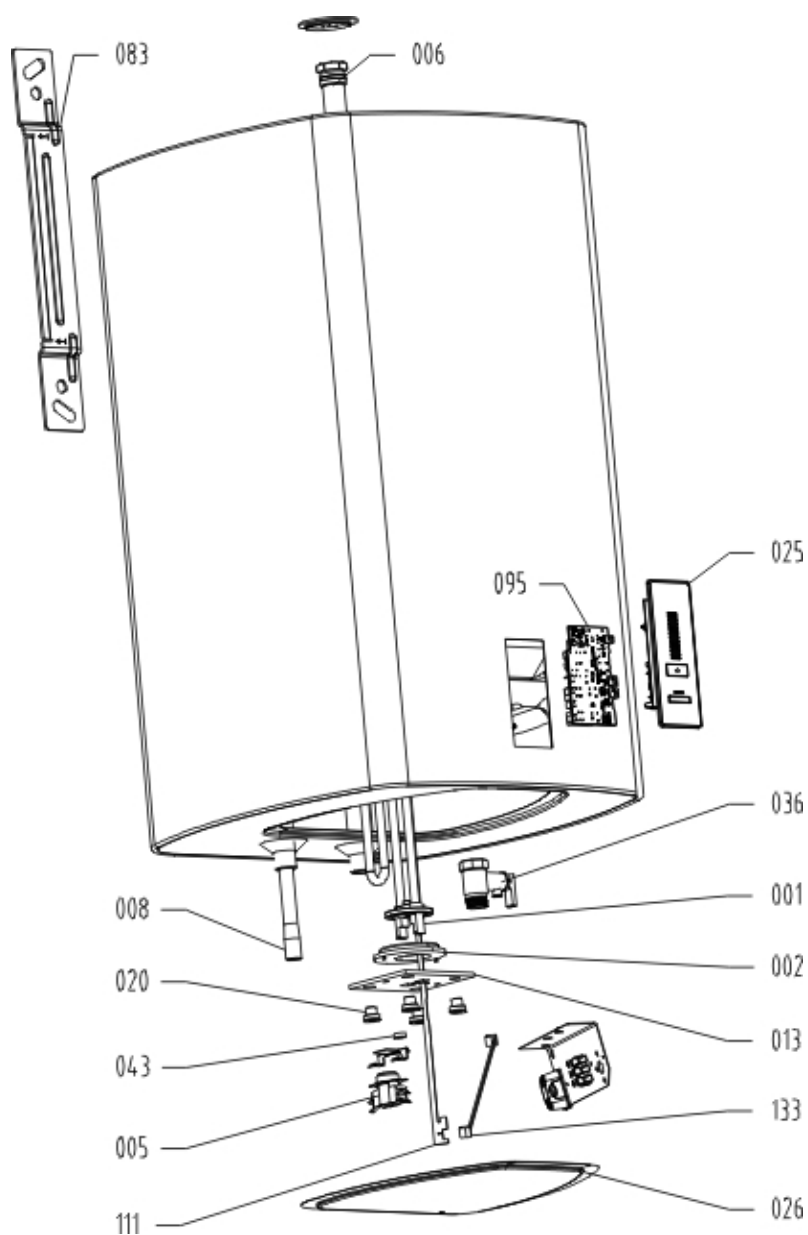


Type	Model	Art.Nr.	Marke	Version	Servicehinweis
MKE101V	PK/FVOR	535667	EVENES	5.11.2015	00

351193



Position	Ident	Ersatzteilbeschreibung	Menge	Preis pro Stück [EUR]	Gültigkeit	Asko
0001	496427	HEIZKÖRPER 2000W 230V	1	0		
0001	496428	HEIZKÖRPER 2000W 230V	1	0		
0002	580477	DICHTUNG D73/D36,5X10	1	0		

Position	Ident	Ersatzteilbeschreibung	Menge	Preis pro Stück [EUR]	Gültigkeit	Asko
0005	580445	BIMETALLSICHERUNG 72STC	1	0		
0006	269435	OPFERANODE G3/4X360/350	1	0		
0006	487180	OPFERANODE G3/4X350	1	0		
0008	321302	ABLAUFROHR 865MM	1	0		
0013	580450	FLANSCH	1	0		
0020	580449	BUCHSE D17/D8,5X14	4	0		
0025	535839	BEDIENUNGSTAFEL E5 R500 SM EVE	1	0		
0026	760492	DECKEL SLIM	1	0		
0043	580386	DISTANZBUCHSE D12/D6,2X4	1	0		
0083	580458	TRAGER	1	0		
0095	483703	ELEKTRONIKMODUL PL_1RSM SMART	1	0		
0110	499846	KABELSATZ OTG E5	1	0		
0111	479727	SENSORBAND SENSOR L320	1	0		
0133	489470	KABEL FÜR SENSOR 450 BK	1	0		