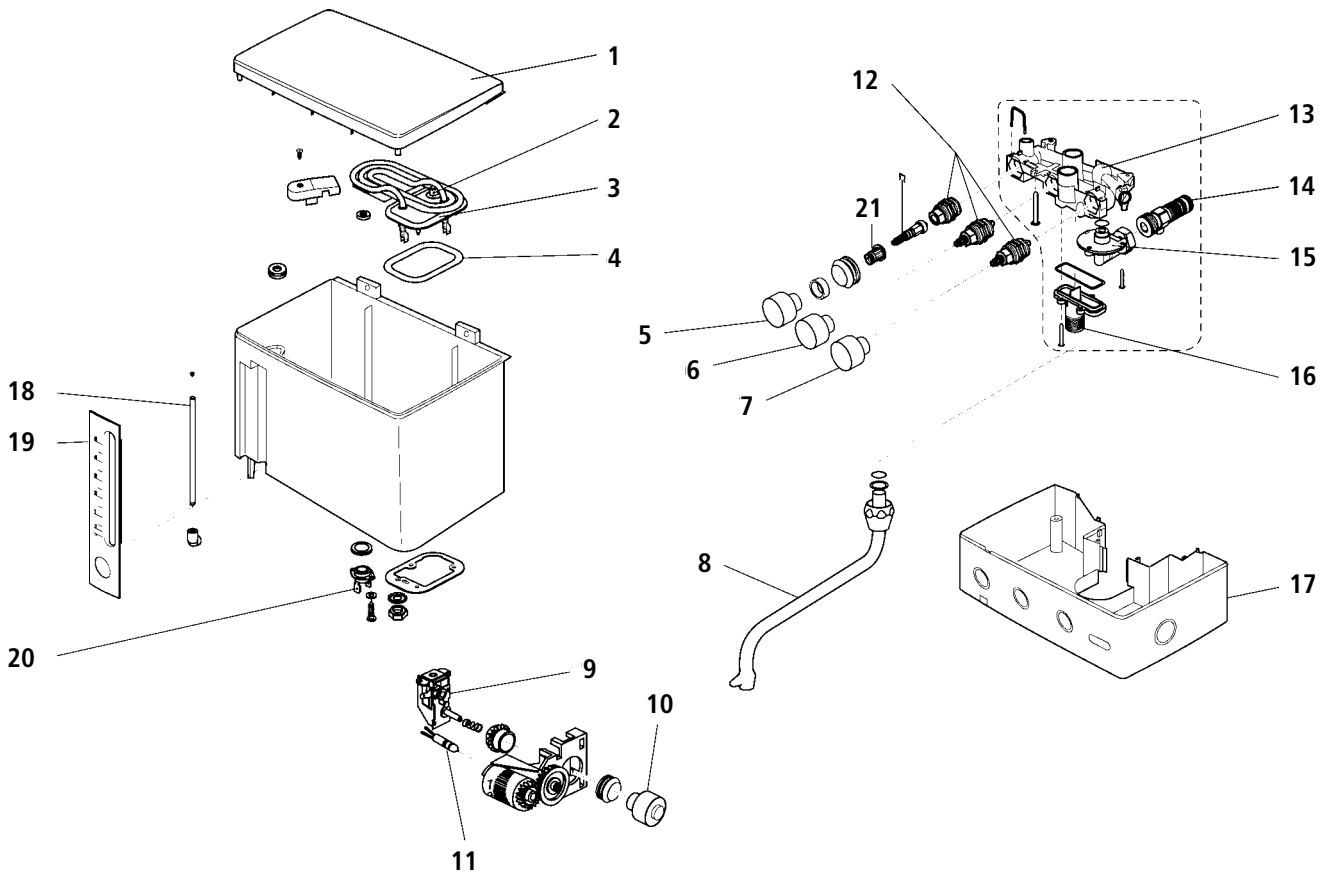


Ersatzteilpreisliste Kochendwassergerät K5



Pos.	Art.-Nr.	Bezeichnung	Euro*	Pos.	Art.-Nr.	Bezeichnung	Euro*
1	84590	K5-Deckel	10,00	12	84570	K5-Oberteil – komplett 3/8" mit O-Ring	10,00
2	84650	K5-Temperatursicherung (verdeckt)	12,00	13	84580	K5-Zapfarmatur ohne Oberteil	50,00
3	84620	K5-Heizflansch – komplett 2,2 kW	70,00	14	84700	K5-Anschlussstopfen Messing	18,00
4	84630	K5-Flanschdichtung	5,00	15	84710	K5-Anschlussstopfen Kunststoff	18,00
5	84540	K5-Bedienknopf – komplett, grau	8,00	16	84600	K5-Abdeckung	2,00
6	84560	K5-Bedienknopf – komplett, rot	8,00	17	84530	K5-Gehäuse – komplett	18,00
7	84550	K5-Bedienknopf – komplett, blau	8,00	18	84610	K5-Anzeigerohr	5,00
8	84672	K5-Schwenkauslauf 135 mm, chrom	25,00	19	84520	K5-Blende – komplett	10,00
	84670	K5-Schwenkauslauf 170 mm, chrom	25,00	20	84660	K5-Kochpunktregler	8,00
	84674	K5-Schwenkauslauf 300 mm, chrom	36,00	21	89550	Kunststoffadapter	3,90
9	84640	K5-Temperaturregler	36,00				
10	84510	K5-Reglerknopf – komplett	8,00				
11	84680	K5-Anzeigelampe	5,00				

Bei Bestellung immer die auf dem Typenschild gedruckte Serien-/Identnummer des Gerätes angeben. Nicht genannte Einzelteile auf Anfrage.

* Bruttopreise zzgl. gültiger Mehrwertsteuer, gültig bis zum Erscheinen einer neuen Preisliste (Stand: 10.10), Änderungen vorbehalten.

CLAGE GmbH
Pirolweg 1–5, D-21337 Lüneburg
Postfach 16 80, D-21306 Lüneburg
Telefon: +49 (0)41 31 · 89 01-0

Zentralkundendienst:
Telefon: +49 (0)41 31 · 89 01-40
Telefax: +49 (0)41 31 · 89 01-41