



Environ 300 € - 600 € d'économies par an.

## CHAUFFE-EAU PHOTOVOLTAÏQUES 200 LITRES & 300 LITRES



> 1 800 W de puissance de chauffage PV



Économisez 60 % à 80 % sur les coûts énergétiques



Installation possible sans électricien



Échangeur de chaleur intégré pour chauffage au gaz, fioul, granulés



3x suiveurs MPP brevetés



Système autonome - sans inscription

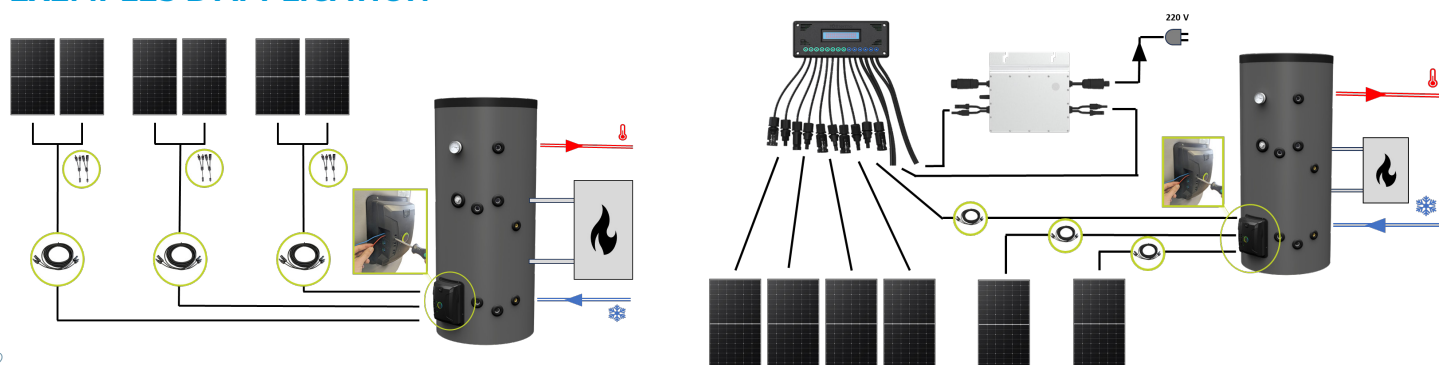
### CHAUFFAGE DE L'EAU SANITAIRE PAR ÉNERGIE PHOTOVOLTAÏQUE

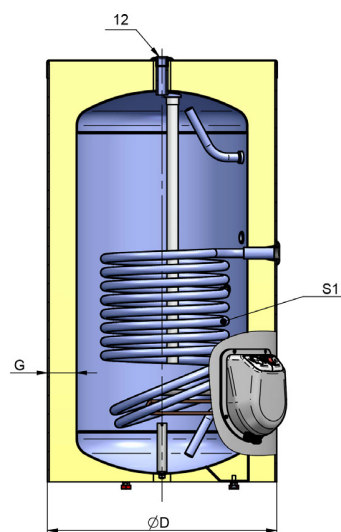
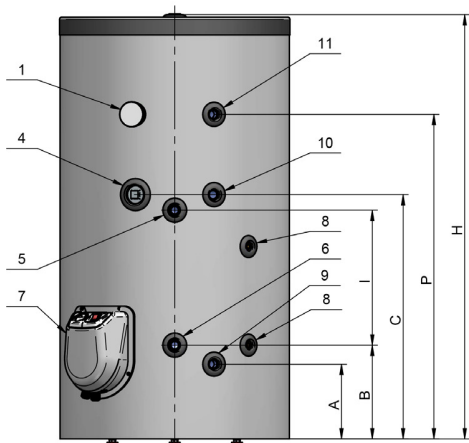
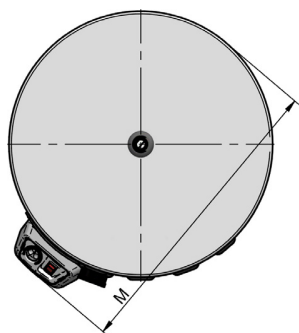
Les chauffe-eau photovoltaïques de 200 et 300 litres produisent de l'eau chaude grâce au courant continu des modules photovoltaïques directement connectés. Le réservoir a été spécialement conçu pour une utilisation dans les systèmes de chauffage classiques, comme dans les maisons individuelles.

Trois suiveurs MPP réglables en continu assurent une puissance de chauffage photovoltaïque allant jusqu'à 1 650 W. En général, environ six modules photovoltaïques directement connectés suffisent pour garantir une fourniture d'eau chaude durable et économique pour une famille durant une grande partie de l'année.

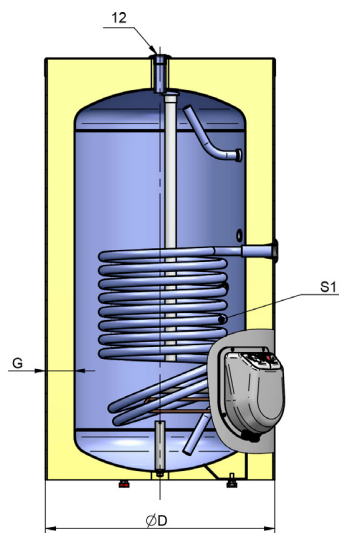
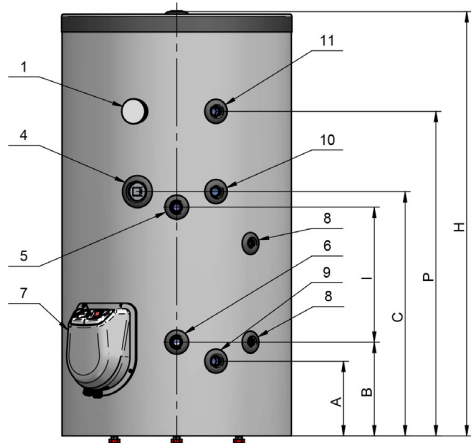
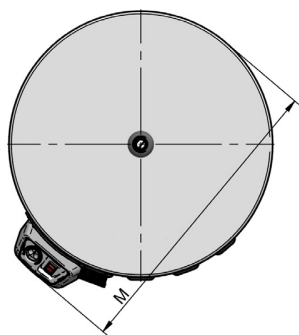
En option, un chauffage au gaz, fioul ou granulés existant peut être raccordé à l'échangeur de chaleur intégré dans le chauffe-eau. Un élément chauffant électrique peut également être installé ultérieurement dans le raccord fileté de 1,5 pouce du réservoir. Ces deux options permettent de chauffer l'eau même lors des journées particulièrement peu ensoleillées. Comme l'ensemble du système fonctionne en basse tension de sécurité, aucun électricien n'est nécessaire pour la mise en service. De plus, l'ensemble du système photovoltaïque est exempt d'enregistrement, car aucune électricité n'est injectée dans le réseau (installation autonome).

### EXEMPLES D'APPLICATION





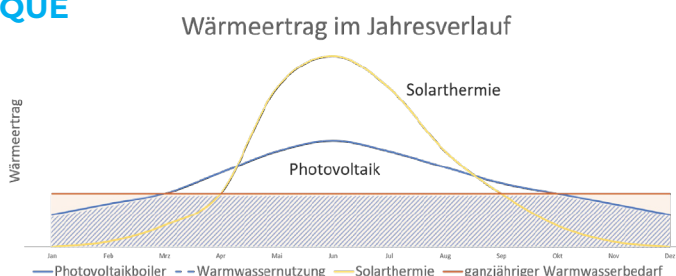
	UNITÉ	200 LITRES	300 LITRES
<b>CHAUFFE-EAU PHOTOVOLTAÏQUE</b>			
Modèle de produit	–	PVB-200	PVB-300
Volume	l	200	300
Pertes thermiques max.	W	47,5	50,2
Pression nominale	MPa	0,8	0,8
Volume	l	186	264
Poids (± 3 %)	kg	74	88
<b>CHAUFFAGE PHOTOVOLTAÏQUE (CHAUFFAGE ÉLECTRIQUE)</b>			
Consommation de courant photovoltaïque maximale	A	15,5	15,5
Puissance électrique nominale	W	1 650	1 650
Puissance photovoltaïque max. connectée	W <sup>P</sup>	6 000	6 000
Puissance max. par tracker MPP	W <sup>P</sup>	2 000	2 000
Tension à vide max. du module photovoltaïque	Voc	50	50
Nombre de trackers MPP	–	3	3
Temps de chauffe avec énergie solaire par une journée ensoleillée (puissance de 1800 W) de 10°C à 65°C	h	6 1/2	9 1/2
Température max. de l'eau par photovoltaïque	°C	65	65
<b>RACCORDEMENTS</b>			
1 : Thermomètre		✓	✓
4 : Raccord supplémentaire		G 1½ F	G 1½ F
5 : S1 – Alimentation		G 3/4 F	G 3/4 F
6 : S1 – Retour		G 3/4 F	G 3/4 F
7 : Bride avec élément chauffant		✓	✓
8 : Raccord pour thermostat		G ½ F	G ½ F
9 : Arrivée d'eau fraîche - Évacuation		G 3/4 F	G 3/4 F
10 : Circulation		G 3/4 F	G 3/4 F
11 : Sortie eau chaude		G 3/4 F	G 3/4 F
12 : Sortie eau chaude		G 3/4 F	G 3/4 F



	UNITÉ	200 LITRES	300 LITRES
<b>ÉCHANGEUR DE CHALEUR</b>			
Pression nominale	MPa	1	1
Température max. du fluide chauffant	°C	110	110
Température max. dans le réservoir chauffé par l'échangeur	°C	95	95
Surface	m <sup>2</sup>	0,90	1,12
Volume	l	4,3	5,4
NL [2]	...	3,6	8
Performance continue selon DIN 4708	kW	25	35
Débit selon DIN 4708	L/min	10	14
Puissance selon EN 12897	kW	18,6	19,3
Temps de chauffe selon EN 12897	Min	28,8	39,4
Chute de pression	mbar	120	50
Quantité maximale d'eau évacuée MIX 40°C selon EN 12897 avec l'appareil éteint		286	406
<b>DIMENSIONS</b>			
	L		
A	mm	210	210
B	mm	260	265
C	mm	855	840
D	mm	600	670
G	mm	75	85
H	mm	1 430	1 605
I	mm	550	530
M	mm	690	760
P	mm	1 155	1 315

## PHOTOVOLTAÏQUE VS. SOLAIRE THERMIQUE

Les installations photovoltaïques et solaires thermiques produisent de l'eau chaude grâce à l'énergie du soleil. L'avantage de la technologie photovoltaïque est sa capacité à générer de l'électricité (ou de la chaleur) indépendamment de la température extérieure. Ainsi, même en hiver, on peut obtenir de l'eau chaude. Sur l'année, cela permet d'atteindre un degré d'autonomie plus élevé qu'une installation solaire thermique.



EN PARTENARIAT AVEC

