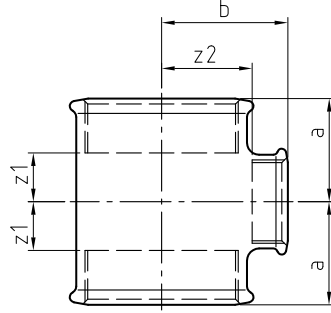
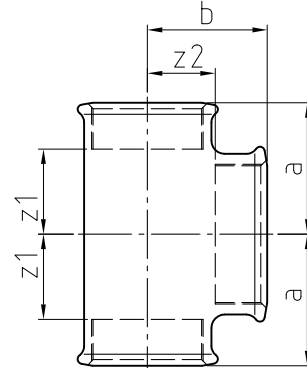


# 130R (B1)

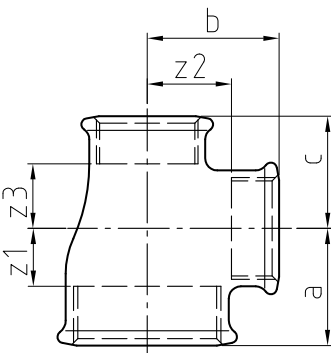
## TEMPERGUSSFITTING, T STÜCK ABZWEIG REDUZIERT THREADED FITTINGS MALLEABLE CAST IRON, REDUCING TEE



I (A=C>B)

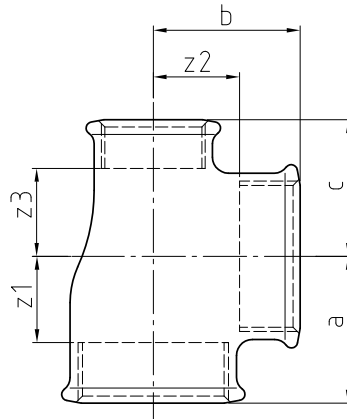


II (A=C<B)

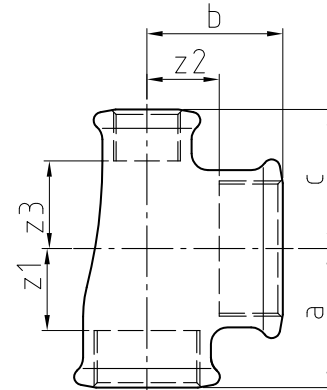


III (A>B und/and A>C;

B=C oder/or B>C oder/or B<C)



IV (A=B>C)



V (A>C; B>A; B>C)



### TECHNISCHE INFORMATIONEN - TECHNICAL INFORMATION

Ø (AxBxC)	FORM TYPE	COD.	DIMENSIONEN - DIMENSIONS (mm)						Gewicht Weight approx. (g)
			a	b	c	z1	z2	z3	
3/8" - 1/4" - 3/8"	I	13001/S212	23	23	-	13	13	-	109
3/8" - 1/2" - 3/8"	II	13001/S232	26	26	-	16	13	-	80
3/8" - 3/4" - 3/8"	II	13001/S242	28	24	-	18	9	-	109
1/2" - 1/4" - 1/2"	I	13001/S313	24	24	-	11	14	-	82
1/2" - 3/8" - 3/8"	III	13001/S322	26	26	25	13	16	15	99
1/2" - 3/8" - 1/2"	I	13001/S323	26	26	-	13	16	-	106
1/2" - 1/2" - 3/8"	IV	13001/S332	28	28	26	15	15	16	108
1/2" - 3/4" - 3/8"	V	13001/S342	29	30	30	17	15	20	118
1/2" - 3/4" - 1/2"	II	13001/S343	31	30	-	18	15	-	159
1/2" - 1" - 1/2"	II	13001/S353	34	32	-	21	15	-	182
3/4" - 1/4" - 3/4"	I	13001/S414	26	27	-	11	17	-	130
3/4" - 3/8" - 1/2"	III	13001/S423	28	28	26	13	18	13	114
3/4" - 3/8" - 3/4"	I	13001/S424	28	28	-	13	18	-	139
3/4" - 1/2" - 3/8"	III	13001/S432	30	31	26	15	18	16	117
3/4" - 1/2" - 1/2"	III	13001/S433	30	31	28	15	18	15	122
3/4" - 1/2" - 3/4"	I	13001/S434	30	31	-	15	18	-	148

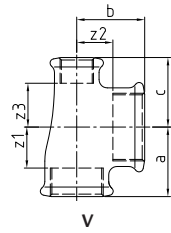
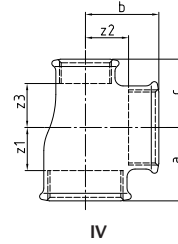
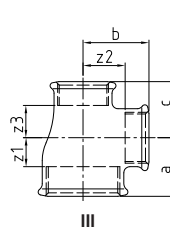
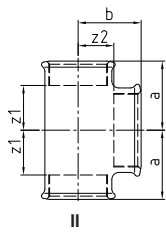
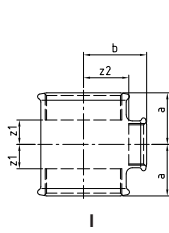
Rev.2-04.23

1/5



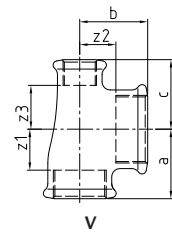
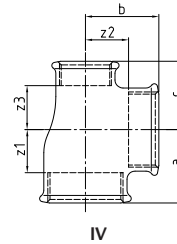
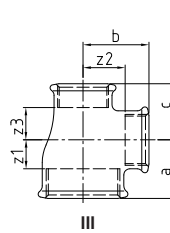
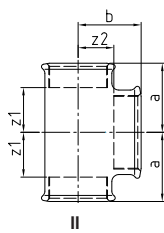
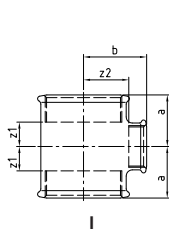
Polígono Industrial ATUSA - Agurain S/N - 01200 Salvatierra (Alava) España  
Tel.: (+34) 945 18 00 00 Fax : (+34) 945 30 01 53 e-mail: [ventas@atusagroup.com](mailto:ventas@atusagroup.com)  
[www.atusagroup.com](http://www.atusagroup.com)





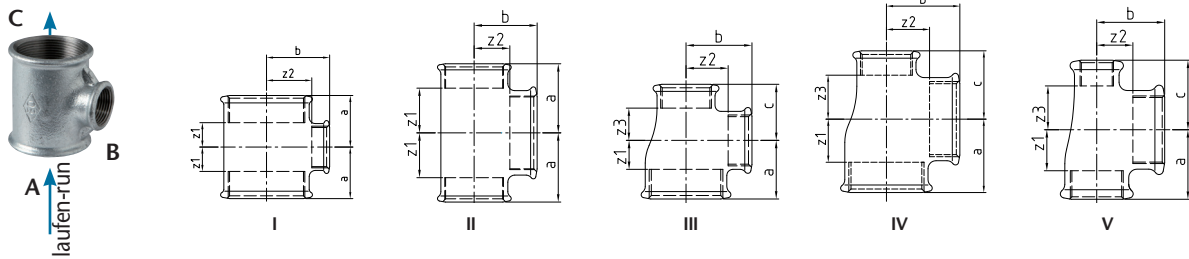
### TECHNISCHE INFORMATIONEN - TECHNICAL INFORMATION

Ø (AxBxC)	FORM TYPE	COD.	DIMENSIONEN - DIMENSIONS (mm)						Gewicht Weight aprox. (g)
			a	b	c	z1	z2	z3	
3/4" - 3/4" - 3/8"	IV	13001/S442	33	33	28	18	18	18	144
3/4" - 3/4" - 1/2"	IV	13001/S443	33	33	31	18	18	18	188
3/4" - 1" - 1/2"	V	13001/S453	36	35	34	21	18	21	201
3/4" - 1" - 3/4"	II	13001/S454	36	35	-	21	18	-	225
3/4" - 1 1/4" - 3/4"	II	13001/S464	41	36	-	26	17	-	251
1" - 1/4" - 1"	I	13001/S515	28	31	-	11	21	-	172
1" - 3/8" - 3/4"	III	13001/S524	30	32	28	13	22	13	181
1" - 3/8" - 1"	I	13001/S525	30	32	-	13	22	-	182
1" - 1/2" - 1/2"	III	13001/S533	32	34	28	15	21	15	221
1" - 1/2" - 3/4"	III	13001/S534	32	34	30	15	21	15	197
1" - 1/2" - 1"	I	13001/S535	32	34	-	15	21	-	196
1" - 3/4" - 1/2"	III	13001/S543	35	36	31	18	21	18	213
1" - 3/4" - 3/4"	III	13001/S544	35	36	33	18	21	18	184
1" - 3/4" - 1"	I	13001/S545	35	36	-	18	21	-	232
1" - 1" - 3/8"	IV	13001/S552	38	38	32	21	21	22	198
1" - 1" - 1/2"	IV	13001/S553	38	38	34	21	21	21	246
1" - 1" - 3/4"	IV	13001/S554	38	38	36	21	21	21	244
1" - 1 1/4" - 3/4"	V	13001/S564	42	40	41	25	21	26	316
1" - 1 1/4" - 1"	II	13001/S565	42	40	-	25	21	-	311
1" - 1 1/2" - 1"	II	13001/S575	46	42	-	29	23	-	338
1 1/4" - 3/8" - 1 1/4"	I	13001/S626	32	36	-	13	26	-	246
1 1/4" - 1/2" - 1"	III	13001/S635	34	38	32	15	25	15	240
1 1/4" - 1/2" - 1 1/4"	I	13001/S636	34	38	-	15	25	-	278
1 1/4" - 3/4" - 1/2"	III	13001/S643	36	39	36	17	24	23	236
1 1/4" - 3/4" - 3/4"	III	13001/S644	36	41	33	17	26	18	279
1 1/4" - 3/4" - 1"	III	13001/S645	36	41	35	17	26	18	287
1 1/4" - 3/4" - 1 1/4"	I	13001/S646	36	41	-	17	26	-	355
1 1/4" - 1" - 3/8"	III	13001/S652	41	43	30	22	26	20	258
1 1/4" - 1" - 1/2"	III	13001/S653	40	42	34	21	25	21	315
1 1/4" - 1" - 3/4"	III	13001/S654	40	42	36	21	25	21	300
1 1/4" - 1" - 1"	III	13001/S655	40	42	38	21	25	21	330
1 1/4" - 1" - 1 1/4"	I	13001/S656	40	42	-	21	25	-	405
1 1/4" - 1 1/4" - 1/2"	IV	13001/S663	45	45	38	26	26	25	322
1 1/4" - 1 1/4" - 3/4"	IV	13001/S664	45	45	41	26	26	26	380
1 1/4" - 1 1/4" - 1"	IV	13001/S665	45	45	42	26	26	25	371
1 1/4" - 1 1/2" - 1"	V	13001/S675	48	46	46	29	27	29	425
1 1/4" - 1 1/2" - 1 1/4"	II	13001/S676	48	46	-	29	27	-	440
1 1/4" - 2" - 1 1/4"	II	13001/S686	54	48	-	35	24	-	591



### TECHNISCHE INFORMATIONEN - TECHNICAL INFORMATION

Ø (AxBxC)	FORM TYPE	COD.	DIMENSIONEN - DIMENSIONS (mm)						Gewicht Weight approx. (g)
			a	b	c	z1	z2	z3	
1 1/2" - 3/8" - 1 1/2"	I	13001/5727	35	40	-	16	30	-	339
1 1/2" - 1/2" - 1 1/4"	III	13001/5736	36	42	34	17	29	15	314
1 1/2" - 1/2" - 1 1/2"	I	13001/5737	36	42	-	17	29	-	362
1 1/2" - 3/4" - 1 1/4"	III	13001/5746	38	44	36	19	29	17	338
1 1/2" - 3/4" - 1 1/2"	I	13001/5747	38	44	-	19	29	-	419
1 1/2" - 1" - 1"	III	13001/5755	42	46	38	23	29	21	360
1 1/2" - 1" - 1 1/4"	III	13001/5756	42	46	40	23	29	21	390
1 1/2" - 1" - 1 1/2"	I	13001/5757	42	46	-	23	29	-	472
1 1/2" - 1 1/4" - 1"	III	13001/5765	46	48	42	27	29	25	454
1 1/2" - 1 1/4" - 1 1/4"	III	13001/5766	46	48	45	27	29	26	490
1 1/2" - 1 1/4" - 1 1/2"	I	13001/5767	46	48	-	27	29	-	514
1 1/2" - 1 1/2" - 1/2"	IV	13001/5773	50	50	42	31	31	29	524
1 1/2" - 1 1/2" - 3/4"	IV	13001/5774	50	50	44	31	31	29	504
1 1/2" - 1 1/2" - 1"	IV	13001/5775	50	50	46	31	31	29	457
1 1/2" - 1 1/2" - 1 1/4"	IV	13001/5776	50	50	48	31	31	29	525
1 1/2" - 2" - 1 1/4"	V	13001/5786	56	54	56	37	30	37	621
1 1/2" - 2" - 1 1/2"	II	13001/5787	55	52	-	36	28	-	617
2" - 1/2" - 1 1/2"	III	13001/5837	38	48	38	14	35	19	519
2" - 1/2" - 2"	I	13001/5838	38	48	-	14	35	-	480
2" - 3/4" - 1 1/2"	III	13001/5847	40	50	38	16	35	19	504
2" - 3/4" - 2"	I	13001/5848	40	50	-	16	35	-	592
2" - 1" - 1 1/2"	III	13001/5857	44	52	42	20	35	23	536
2" - 1" - 2"	I	13001/5858	44	52	-	20	35	-	583
2" - 1 1/4" - 1"	III	13001/5865	52	55	52	28	36	35	579
2" - 1 1/4" - 1 1/4"	III	13001/5866	48	54	45	24	35	26	572
2" - 1 1/4" - 1 1/2"	III	13001/5867	48	54	46	24	35	27	560
2" - 1 1/4" - 2"	I	13001/5868	48	54	-	24	35	-	733
2" - 1 1/2" - 1"	III	13001/5875	55	57	54	31	38	37	618
2" - 1 1/2" - 1 1/2"	III	13001/5877	52	55	50	28	36	31	580
2" - 1 1/2" - 2"	I	13001/5878	52	55	-	28	36	-	809
2" - 2" - 1/2"	IV	13001/5883	58	58	48	34	34	35	666
2" - 2" - 3/4"	IV	13001/5884	58	58	50	34	34	35	748
2" - 2" - 1"	IV	13001/5885	58	58	52	34	34	35	766
2" - 2" - 1 1/4"	IV	13001/5886	58	58	54	34	34	35	824
2" - 2" - 1 1/2"	IV	13001/5887	58	58	55	34	34	36	749
2" - 2 1/2" - 2"	II	13001/5898	68	64	-	44	37	-	1.189
2 1/2" - 1/2" - 2 1/2"	I	13001/5939	43	56	-	16	43	-	815
2 1/2" - 3/4" - 2 1/2"	I	13001/5949	45	58	-	18	43	-	770


**TECHNISCHE INFORMATIONEN - TECHNICAL INFORMATION**

Ø (AxBxC)	FORM TYPE	COD.	DIMENSIONEN - DIMENSIONS (mm)						Gewicht Weight aprox. (g)
			a	b	c	z1	z2	z3	
2 1/2" - 1" - 2 1/2"	I	13001/5959	47	60	-	20	43	-	869
2 1/2" - 1 1/4" - 2 1/2"	I	13001/5969	52	62	-	25	43	-	951
2 1/2" - 1 1/2" - 2 1/2"	I	13001/5979	55	63	-	28	44	-	968
2 1/2" - 2" - 2"	III	13001/5988	67	72	62	40	48	38	1.165
2 1/2" - 2" - 2 1/2"	I	13001/5989	61	66	-	34	42	-	1.300
2 1/2" - 2 1/2" - 1 1/2"	IV	13001/5997	69	69	64	42	42	45	1.500
2 1/2" - 2 1/2" - 2"	IV	13001/5998	73	73	68	46	46	34	1.435
3" - 1/2" - 3"	I	13001/5A3A	46	63	-	15	50	-	1.108
3" - 3/4" - 3"	I	13001/5A4A	48	66	-	18	51	-	1.225
3" - 1" - 3"	I	13001/5A5A	51	67	-	21	50	-	1.152
3" - 1 1/4" - 3"	I	13001/5A6A	55	70	-	25	51	-	1.556
3" - 1 1/2" - 3"	I	13001/5A7A	58	71	-	28	52	-	1.312
3" - 2" - 2"	III	13001/5A88	64	73	60	34	49	36	1.480
3" - 2" - 3"	I	13001/5A8A	64	73	-	34	49	-	1.687
3" - 2 1/2" - 3"	I	13001/5A9A	72	76	-	42	49	-	1.738
3" - 3" - 2"	IV	13001/5AA8	78	79	72	48	49	48	1.950
4" - 1/2" - 4"	I	13001/5C3C	60	76	-	24	63	-	1.865
4" - 3/4" - 4"	I	13001/5C4C	62	78	-	26	64	-	1.755
4" - 1" - 4"	I	13001/5C5C	56	81	-	20	64	-	1.734
4" - 1 1/2" - 4"	I	13001/5C7C	64	84	-	28	65	-	2.300
4" - 2" - 4"	I	13001/5C8C	70	86	-	34	62	-	2.258
4" - 2 1/2" - 4"	I	13001/5C9C	77	89	-	41	62	-	2.393
4" - 3" - 4"	I	13001/5CAC	84	92	-	48	62	-	2.589
5" - 4" - 5"	I	13001/5DCD	100	110	-	60	72	-	4.560

1/5 - 1 = Schwarz - Black - 5 = Verzinkt - Galvanized

**ALLGEMEINE MERKMALE**

- Gewindefittings gem. DIN EN 10242 (Designsymbol A).
- Randentkohlung durch thermische Behandlung bei ca. 1060 °C.
- Werkstoff gem. DIN EN 1562 (EN-GJMW-400-05):
  - \* 0,2% Elastizitätsgrenze ( $R_{p0,2}$ ): > 220 N/mm<sup>2</sup>.
  - \* Zugfestigkeit min.: 400 N/mm<sup>2</sup>.
  - \* Bruchdehnung min.: 5%.
  - \* Brinellhärte: < 220 HB.
- Feuerverzinkung (Schichtdicke min. 70 µm ; Masse 500 gr/m<sup>2</sup>).
- Dichtende Gewindeverbindung gem. DIN EN 10226-1 typ R-Rp.
- Nicht dichtende Zuggewinde (U-Muttern u. Einschraubteile, Gegenmutter) DIN EN ISO 228-1.
- Gewinde: Dichtmittel notwendig gem. DIN EN 751-1, 2 oder 3 je nach Medium).
- Druckgeprüft (bei 7 bar).

**BASIC FEATURES**

- Threaded pipe fitting according to EN 10242 (design symbol A).
- Material is annealing by heat treatment (decarburation at 1060 °C).
- Material conform to EN 1562 (EN-GJMW-400-05):
  - \* 0,2% Proof Stress ( $R_{p0,2}$ ): > 220 N/mm<sup>2</sup>.
  - \* Minimum Tensile Strength: 400 N/mm<sup>2</sup>.
  - \* Minimum Elongation: 5%.
  - \* Brinell Hardness: < 220 HB.
- Hot dip Galvanising (min: layer thickness 70 µm ; coating mass 500 gr/m<sup>2</sup>).
- Joining thread acc. EN-10226-1 type R-Rp.
- Fastening thread (backnuts, union nuts and their matings) acc. EN ISO 228-1.
- Threads: needed sealing assistance (EN 751-1, 2 or 3 acc. fluid).
- Unitary leak tightness (7 bar).

Rev.2-04.23  
4/5



## BETRIEBSBEDINGUNGEN

- Geeignet für den Transport von Flüssigkeiten und Gasen innerhalb der folgende D-T Grenzen:
  - 20 bis 120 °C: 25 bar (2,5 MPa)
  - 120 bis 300 °C: 25 bis 20 bar (2,0 MPa)
  - 300 °C: 20 bar (2,0 MPa)
- Nicht brennbare Gase (DN 10 bis DN 100):
  - 0 bis 85 °C \*: 25 bar (2,5 MPa)
- Brennbare Gase (DN 10 bis DN 50):
  - max. 5 bar (0,5 MPa) \* oder gesetzliche Vorschriften

\* Unter Verantwortung der jeweiligen Projektleitung, alle Installationen müssen die Werte der D-T Grenzen und der gesetzlichen Auflagen erfüllen.

## ALLGEMEINE ANWENDUNGEN

- Geeignet für Stahlrohre gem. DIN EN 10255 (1/8" bis 6").
- Heizungs- und Klimainstallationen.
- Sanitärinstallationen, Kalt und Warmwasser.
- Trinkwasserinstallationen, nur kalt.
- Feuerschutzanlagen.
- Druckluftleitungen, in Industrie, Automotive und Maschinenbau.
- Bewässerungsanlagen.

### Bemerkung:

Angesichts der Komplexität, Vielfalt und Vielzahl von Anwendungsmöglichkeiten in Verbindung mit dem Vorhandensein verschiedener Faktoren, die sowohl die Arbeitsbedingungen als auch die Produkteigenschaften beeinflussen können, liegt es in der Verantwortung des Anwenders, die erforderlichen Prüfungen vor Inbetriebnahme der Installation durchzuführen, um anschließend einen korrekten Betriebsablauf in seiner Gesamtheit zu gewährleisten. Die Installation muss anhand der anwendungsspezifischen Vorschriften/Vorgaben und / oder den bestehenden Standardregeln guter Praxis durchgeführt und gewartet werden.

## VORTEILE

- Hohe mechanische Eigenschaften.
- Hohe Korrosionsbeständigkeit (verzinkte Ware).
- Hoher Widerstand bei Brand.
- Hohe Lebensdauer nachgewiesen.
- Vielfältige Sortimentsbreite- und Tiefe.
- Zugelassen für Trinkwasser und Gas.
- Zahlreiche europäische Zulassungen.
- 100% recyclingfähig.

## PERMISSIBLE WORKING CONDITIONS

- *Appropriate for the transmission of fluids up to the limit P-T specified:*
  - 20 up to 120 °C: 25 bar (2,5 MPa)
  - since 120 up to 300 °C: 25 to 20 bar (2,0 MPa)
  - 300 °C: 20 bar (2,0 MPa)
- *Non explosive gases (DN 10 to DN 100):*
  - since 0 up to 85 °C \*: 25 bar (2,5 MPa)
- *Fuel and gases explosives (DN 10 to DN 50):*
  - max. 5 bar (0,5 MPa) \* or legal requirement

\* Under the Engineering Project Management liability, all installations has to meet the P-T values technical and legally established.

## GENERAL APPLICATIONS

- *Suitable for steel pipes acc. EN 10255 (1/8 to 6 inches).*
- *Heating/cooling systems, Air conditioning and Ventilation.*
- *Sanitary water systems, Cold and hot water.*
- *Installations of Cold WATER for HUMAN consumption.*
- *Fire Fighting Installations.*
- *Pressured air pipe works, Industrial Installations, Automotive Industry and Machinery.*
- *Irrigation systems.*

### Remarks:

*Due to the complexity, variety and large number of particular specifications for each installation, along with the existence of diverse factors which can affect the working conditions and nature of the product, it is the responsibility of the end-user to carry out the necessary tests to ensure the proper functioning of the product in any specific application.*

*Product installation must be carried out and maintained following the good practice codes and/or updated technical standards.*

## ADVANTAGES

- *High mechanical performances.*
- *High resistance to corrosion.*
- *High resistance to fire.*
- *Demonstrated high durability.*
- *Big assortment of fitting, wide range.*
- *Suitable for human water consumption.*
- *Numerous European product certifications.*
- *Product 100% Recyclable.*

Notiz : Aufgrund von ständiger Produktweiterentwicklungen können jederzeit unangekündigte Änderungen auftreten welche von den hier beschriebenen Daten abweichen.

Note : Due to the continuous development of our products, specifications may be changed without notification at any time.

Rev.2-04.23

5/5