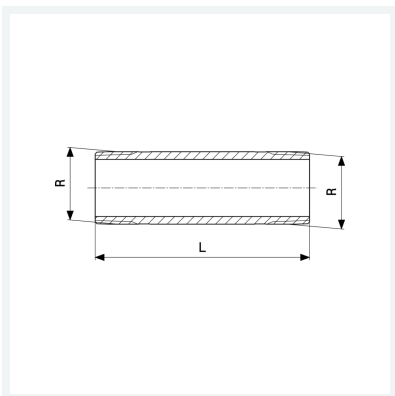




**Langnippel**  
- R-Gewinde  
**Modell 3530**

**Artikel 267 414**



## Eigenschaften

Länge	L	100
Außengewinde kegelig	R	$\frac{3}{4}$
Länge	L	100 mm
Gewicht	218 g	
Volumen	165,76 cm <sup>3</sup>	
Werkstoff	Rotguss oder Siliziumbronze	