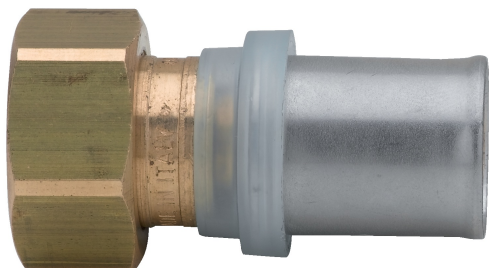


505100

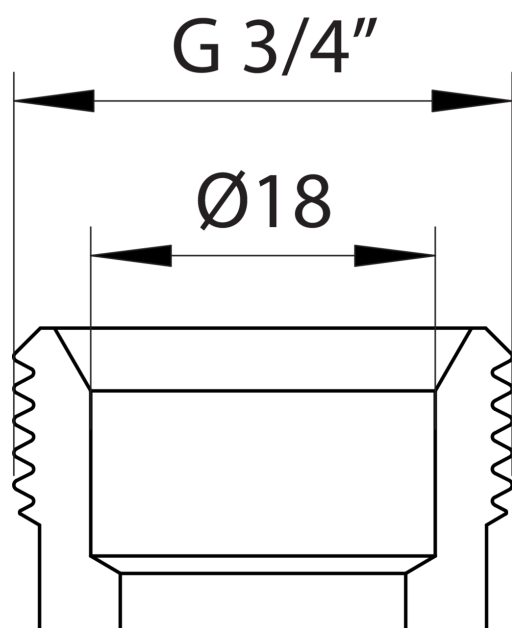
BREVETTATO

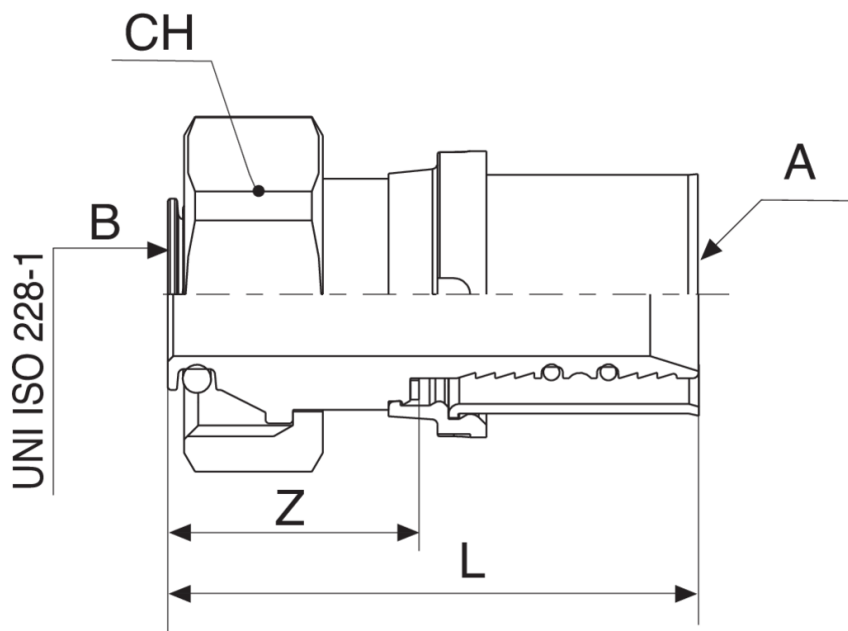


Manicotto femmina 2 pezzi filettato femmina sede eurocono.



Specifiche tecniche





A X B	SP	BAG	BOX	MASTER BOX	CODICE	CH	L	Z
14 x 3/4"	2	5	50	200	5051001405	30	46,3	20,8
16 x 3/4"	2	5	50	200	5051001605	30	46,3	20,8
18 x 3/4"	2	5	50	200	5051001805	30	46,3	20,8
20 x 3/4"	2	5	50	200	5051002005	30	48,8	23,3
26 x 3/4"	3	5	50	200	5051002605	30	55,6	24,4

Applicazioni



DRINKING
WATER



HEATING



HVAC



COMPRESSED
AIR



INDUSTRIAL



MARINE