



**PN 40**

**PATENTED  
LEVER  
PATENTIERTE  
HEBEL**

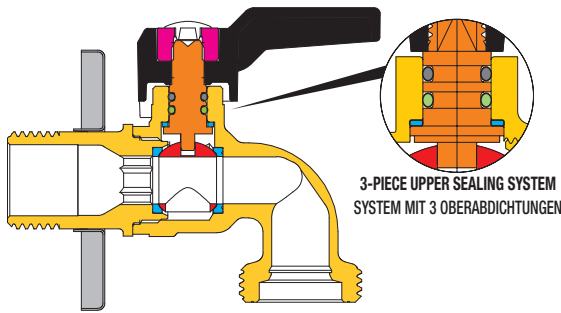
**CHROME PLATED  
METAL LEVER  
HEBEL AUS GLANZVERCHROMTES  
METALL**

**ADJUSTABLE  
ROSETTE  
EINSTELLBARE  
ROSETTE**

**HEAVY DUTY STEM  
VERSTÄRKT SPINDEL**



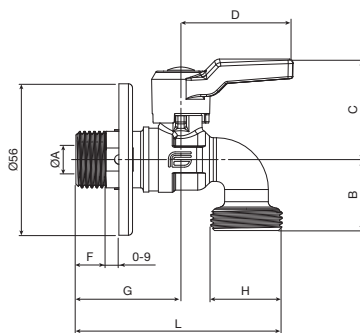
## SECTION / QUERSCHNITT



## LIST OF COMPONENTS: description/materials/treatments TEILELISTE: Beschreibung / Werkstoffe / Behandlungen

Body and threaded end Gehäuse und Gewindemuffe		CW617N (Pb ≤ 2,2%) - UBA list
Stem Betätigungsspindel		CW617N (Pb ≤ 2,2%) - UBA list
Chromium pl. polished ball Blank verchromte Kugel		CW617N (Pb ≤ 2,2%) - UBA list
Seats Dichtungen		PTFE
O-ring on the stem Oberer O-Ring Spindel		HNBR
O-ring under the stem Unterer O-Ring Spindel		EPDM PEROXIDE / PEROXID-EPDM
Operating device Betätigungselement		LEVER IN CHROMIUM PLATED METAL HEBEL AUS GLANZVERCHROMTES METALL
Fixing nut Befestigungsmutter		CW617N
Rosette Rosette		CW617N
Surface treatment Außenbehandlung	-	Chromium plated / Glanzverchromtes

## DIMENSIONS / ABMESSUNGEN



## VALVE DIMENSIONS PER TYPE AND SIZE - KUGELHAHNGRÖSSE NACH TYP UND MASS

	172...C404	172...C344		
nominal diameter mm Nenndurchmesser mm	15	15		
size in inches Zoll Abmessung	1/2"	1/2"		
Ø D bore mm Ø D durchgang mm	10	10		
B mm	26	25		
C mm	37	37		
D mm	40	40		
F mm	11	11		
G mm	38,5	38,5		
H (ISO 228/1)	3/4"	1/2"		
L mm	75	73		
Kv	1,9	1,9		

## TECHNICAL FEATURES:

Temperature limits: for fluids from -10°C till +90°C  
Pressure limits: for fluids PN40

## SPECIFIC FEATURES:

Bore: reduced.  
Stem: anti blow out.  
Upper seal: **3 seals**  
1 PTFE ring - high pressure  
2 O-ring - low pressure

- Brilliant and chromium-plated surface
- Lever in chromium-plated metal
- Upper seal with 3 seals and anti blow out
- Brass and chromium-plated rosette
- Adjustable rosette
- Identification cap, blue, red, grey
- Self-cleaning ball system.

## Application fields:

The series STAR is suitable for the water inlet to the wash machine.

The version 1/2" is also suitable as tap for rinsing tank

## Threaded end connections:

- Standard Male according to ISO 228/1.

## Operation devices:

Lever in chromium-plated metal

All the valves are tested 100% on pneumatic seal with electronic control.

## ALLGEMEINE DATEN DER STANDARDAUSFÜHRUNG:

Temperaturbereich: für Flüssigkeiten, von -10°C bis +90°C

Betriebsdruck: für Flüssigkeiten, PN40

## SONSTIGE VORTEILE DER STANDARDAUSFÜHRUNG:

Durchgang: Reduziert.  
Spindel: Ausblasesicherheitspindel.  
Sitzdichtungen: reines, hochfestes PTFE.  
Obere Abdichtung: **3 Dichtungen**  
1 PTFE-Ring – Hochdruck.  
2 O-Ring – Niederdruck

- Glänzende und Glanzverchromte Oberfläche
- Hebel aus glanzverchromtes Metall
- Obere Dichtungen mit 3 Dichtungen und Ausblasesicherheitspindel
- glanzverchromte Rosette aus Messing
- Einstellbare Rosette
- Kennzeichenkappe, Blue, Rot und Grau
- Kugel mit aut. Spezialreinigungssystem mit Schutz vor Wasserrückstau.

## Anwendungsbereich:

Die Baureihe, STAR ist als Wasser-Zulauf zur Waschmaschine geeignet.

Die Baugröße, 1/2" kann als Hahn für das Spülbecken werdet werden.

## Gewindeanschlüsse:

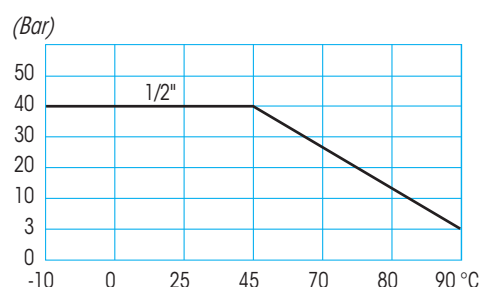
- Außengewinde nach UNI ISO 228/1

## Betätigungselemente:

Hebel aus glanzverchromtes Metall

Alle Kugelhahne sind 100% pneumatisch getestet bzw. mit Elektronikkontrolle geprüft

## PRESSURE/TEMPERATURE DIAGRAM - DRUCK/TEMPERATURDIAGRAMM



For Specifications about the Pressure-temperature Diagram and installation instructions, see page 460  
Für Spezifizierungen bezüglich des Diagrammes Druck-Temperatur und Verwendungsvorschriften, siehe Seite 460