



---

# Laufkatze

## Chariot porte-palans

### Bedienungsanleitung

### Inhaltsverzeichnis

- 2 Installation / Technische Daten
- 3 Sicherheitsvorschriften / Wartung
- 4 Konformitätserklärung
- 5 Ersatzteile



### Mode d'emploi

### Index

- 2 Installation / Caractéristiques techniques
- 3 Consignes de sécurité
- 4 Déclaration de conformité
- 5 Pièces de rechange

# Installation

1. Messen Sie die Masse "W" des I-Trägers (Fahrprofil INP – DIN 1025/1), wie auf **Bild 1** gezeigt.

1. Mesurez la dimension "W" de la poutre en I (profil de marche INP - DIN 1025/1), comme indiqué sur la **figure 1**.

2. Mit der Justierbuchse können Sie die Spanne der Laufkatze auf die Trägermasse abstimmen (**Bild 2 & 3**).

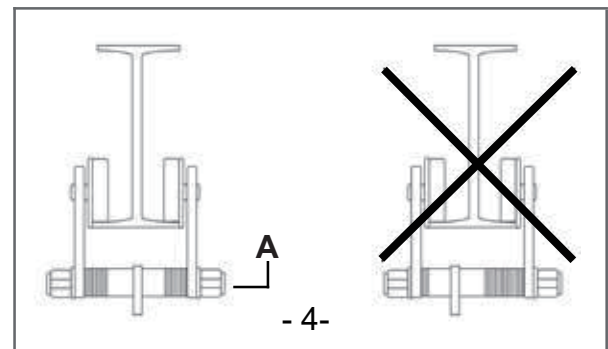
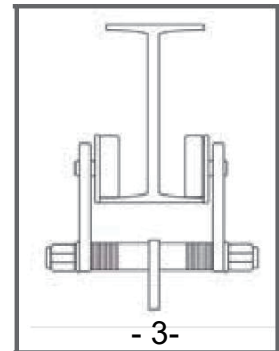
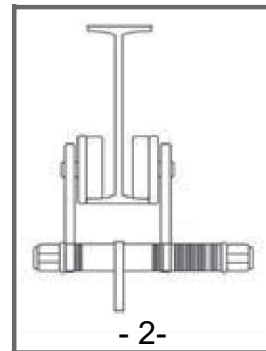
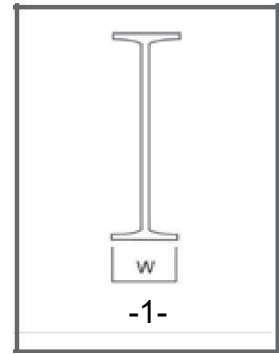
2. Réglez l'écartement du chariot en rap-port à la poutre à l'aide des entretoises d'ajustage (**images 2 & 3**).

3. Vergewissern Sie sich, dass die Hakenplatte mittig zu den Seitenplatten ausgerichtet ist.

3. Assurez-vous que l'anneau de fixation du palan est bien au centre du chariot.

4. **WICHTIG! Sicherheitsmutter (Pos. A, Bild 4) festziehen!**

4. **IMPORTANT! Serrer l'écrou de sécurité (pos. A, figure 4)!**



## Technische Daten / Caractéristiques techniques

Modell	Max. Tragkraft Kgs	Masse Träger min. Masse Träger max.	Max. Distanz zw. Verschraubung	Fahrprofil verstellbar mm	Kurvenradius
FT30009	999	125 x 75 x 5.5 250 x 125 x 7.5	2.5 6.0	68 - 110	1.0

Das Modell **FT30009** ist für die Montage der fortéc Seilwinden Modelle FORCE I, FORCE II und FORCE III vorgesehen.

Modèle	Max. Capacité Kgs	Dimens. IPN mini Dimens. IPN maxi	Etendue maxi des fixations	Plage de réglage mm	Rayon mini de courbure
FT30009	999	125 x 75 x 5.5 250 x 125 x 7.5	2.5 6.0	68 - 110	1.0

Le modèle **FT30009** est conçu pour le montage des palans électriques fortéc, modèles FORCE I, FORCE II et FORCE III

---

## Sicherheitsvorschriften / Consignes de sécurité

---



### WARNUNG

**Befestigung der Laufschiene darf nur unter Einhaltung der Gebäudenormen erfolgen!**



### AVERTISSEMENT

**Pour l'installation du chariot porte-palans, veuillez suivre les normes du co structeur!**

1. Überschreiten Sie nie die maximale Tragkraft (max. 999 Kg)! (**Abb. 5**)

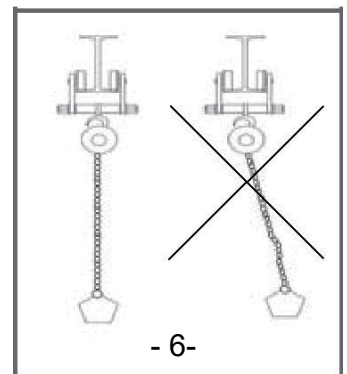
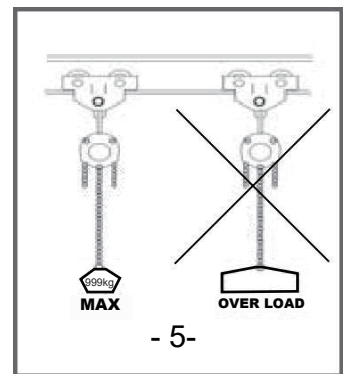
1. **Ne jamais dépasser** le poids maximum (max. 999 Kg)! (**Image 5**)

2. Hängen Sie Lasten immer senkrecht unter die Laufkatze. Nie schräg hängende Lastketten beladen! (**Abb. 6**)

2. La charge à soulever doit impérativement être à la verticale du chariot! (**Image 6**)

3. Diese Laufkatze nie zum Transportieren von Personen benutzen. **Niemals** Lasten über Flächen transportieren, wo sich Menschen befinden!

3. Ce chariot **n'est pas conçu** pour le transport des personnes. Ce jamais déplacer de charge au dessus desendroit où se trouvent des personnes!



---

## Wartung / Entretien

---

### WICHTIG!

Der Benutzer muss die Sicherheitsmutter **A** (**Abbildung 4, Seite 2**) regelmässig auf ihre Festigkeit kontrollieren.

### IMPORTANT!

Contrôlez périodiquement le serrage de l'écrou **A** (**image 4, page 2**).



**L - DICHIARAZIONE DI CONFORMITA' CE**

La società Karl Ernst AG, con sede in Industriestrasse 3, 8952 Schlieren CH Svizzera, dichiara che la scala Carrello portaparanchi descritta in queste istruzioni per l'uso, con il numero di articolo menzionato, corrisponde alla seguente direttiva / standard :

**2006/42/EC**

il legale rappresentante  
Markus Ernst

**Karl Ernst AG**  
Generalvertretungen  
Industriestrasse 3 .....  
8952 Schlieren



**D - CE - ÜBEREINSTIMMUNGSERKLÄRUNG**

Die Firma Karl Ernst AG, mit Sitz an der Industriestrasse 3, 8952 Schlieren CH Schweiz, erklärt das die in dieser Betriebsanleitung beschriebene Laufkatze, mit der genannten Artikelnummer, der folgenden Richtlinie / Norm entspricht:

**2006/42/EC**

Der gesetzliche Vertreter  
Markus Ernst

**Karl Ernst AG**  
Generalvertretungen  
Industriestrasse 3 .....  
8952 Schlieren



**F - DÉCLARATION DE CONFORMITÉ CE**

La société Karl Ernst AG, basée à Industriestrasse 3, 8952 Schlieren CH Suisse, déclare que l'échelle Chariots porte-palans décrite dans cette notice d'utilisation, avec le numéro d'article mentionné, correspond à la directive/norme suivante :

**2006/42/EC**

le représentant légal  
Markus Ernst

**Karl Ernst AG**  
Generalvertretungen  
Industriestrasse 3  
8952 Schlieren



**GB - CE - CONFORMITY DECLARATION**

The company Karl Ernst AG, based at Industriestrasse 3, 8952 Schlieren CH Switzerland, declares that the Carriage for electric hoist as described in the operating instruction / manual, with the following item number, complies with the following directives / standards:

**2006/42/EC**

Legal representative  
Markus Ernst

**Karl Ernst AG**  
Generalvertretungen  
Industriestrasse 3 .....  
8952 Schlieren



L - Codice articolo/Modello ; D - Artikelnummer/Typ ;  
GB - Item number/Model ; F - Numéro d'article/Modèle

**FT30009 SWING TO FORCE**

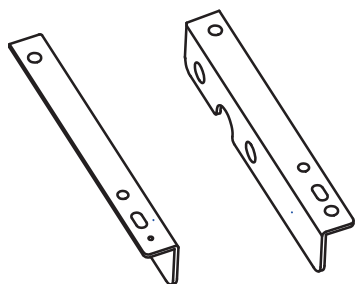
Fascicolo tecnico - Dossier technique  
Technical file - Techn. Dokumentation

---

## Ersatzteile / Pièces de rechange

---

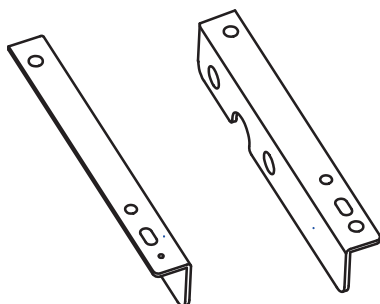
### FT31018



L-Träger links + L-Träger rechts zu Modell FORCE I und FORCE II  
Barre coudee gauche + Barre coudee droite pour model FORCE I et FORCE II

---

### FT31019



L-Träger links + L-Träger rechts zu Modell FORCE III  
Barre coudee gauche + Barre coudee droite pour model FORCE III

---

## Lieferinhalt / Contenu de la livraison

- 1x Laufkatze, komplett
- 1x L-Träger Paar (links + rechts)
- 1x Bedienungsanleitung
- 1x Chariot, complet
- 1x Paire de supports en L (gauche + droite) 1x manuel d'utilisation