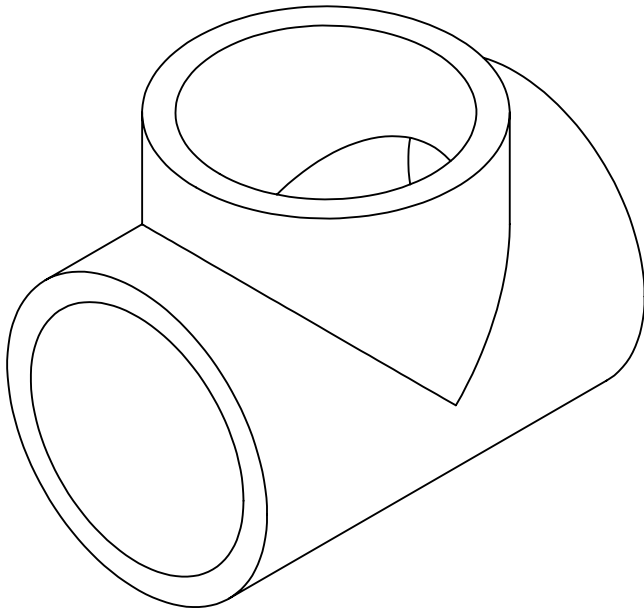


SCHNITT A-A



Bezeichnung		T-Stück 200_200_200		
Werkstoff	--	Zeichnungsnummer		
Halbzeug/mm		ISOflexa®	Index	
Oberfläche			Datum	Name
Gewicht/kg	--		Bearbeitet	13.02.2024 D.Kammerer
Fläche/m²			Geprüft	13.02.2024 D.Kammerer
Oberfläche:	DIN ISO 1302	Format A4	Maßstab 1:5	Blatt 1 von 1
Toleranzen:	DIN ISO 2768 - c			