

Gebruiksaanwijzing (NE)	(pag. 2)
Gebrauchsanleitung (DE)	(Seite 12)
Instruction manual (EN)	(page 22)
Manuel d'utilisation (FR)	(page 31)
istruzioni per l'uso (IT)	(pagina 41)
Instruktionsbok (SV)	(sida 51)
Návod k obsluze (CZ)	(stránky 60)
Návod na použitie (SK)	(stana 69)
Broşură cu instrucţiuni (RO)	(pagină 78)



# AIRCOOLER

Art.nr. 385793 & 385786 (Swiss plug)

**Add icepack for better performance**

**EUROM**<sup>®</sup>  
POWERFUL PRODUCTS SINCE 1974



## Dank

Hartelijk dank dat u voor een EUROM apparaat hebt gekozen. U hebt daarmee een goede keus gemaakt! Wij hopen dat hij tot uw volle tevredenheid zal functioneren. Om het beste uit uw apparaat te halen is het belangrijk dat u deze gebruiksaanwijzing vóór gebruik aandachtig en in zijn geheel doorleest en ook begrijpt. Schenk daarbij speciaal aandacht aan de veiligheidsvoorschriften; die worden vermeld ter bescherming van u en uw omgeving!

Bewaar de gebruiksaanwijzing vervolgens om het in de toekomst nog eens te kunnen raadplegen. Bewaar ook de verpakking: dat is de beste bescherming voor uw apparaat tijdens de opslag buiten het seizoen. En mocht u het apparaat ooit aan iemand anders overdragen, lever er dan de gebruiksaanwijzing en de verpakking bij.

Wij wensen u veel plezier met de Aircooler!

Eurom  
Kokosstraat 20  
8281 JC Genemuiden (NL)  
info@eurom.nl  
www.eurom.nl

Deze gebruiksaanwijzing is met de grootste zorg samengesteld. Niettemin behouden wij ons het recht voor deze gebruiksaanwijzing op elk moment te optimaliseren en technisch aan te passen. De gebruikte afbeeldingen kunnen afwijken.

---

## Instructie (Symboolverklaring) bijvullen watertank



1. Bevochtigings-en koelfunctie uitschakelen
  2. Aan- en uitknop uitschakelen
  3. Stekker uit het stopcontact nemen
  4. Apparaat 5 minuten laten rusten
  5. Tank vullen met maximaal 2,25 liter water
  6. 7. en 8. Indien gewenst stekker weer in het stopcontact steken en ventileer-, koel- en bevochtigingsfunctie inschakelen.
- Lees de gebruiksaanwijzingen voor de reinigingsvoorschriften.



## Technische gegevens

Aansluitspanning	220-240V~50Hz
Opgenomen vermogen	65 Watt
Inhoud waterreservoir	2,25 liter
Afmeting	19 x 32 x 67,5 cm
Gewicht	6 kg

## Algemene veiligheidsvoorschriften

1. Lees voor gebruik dit instructieboekje zorgvuldig en geheel door.
2. Controleer voor gebruik uw apparaat (incl. kabel en stekker) op zichtbare beschadigingen. Neem een beschadigd apparaat niet in gebruik maar biedt hem uw leverancier aan ter vervanging.
3. Verwijder de stekker uit het stopcontact en schakel de luchtkoeler meteen uit wanneer je vreemde geluiden hoort, iets ruikt of rook ziet.
4. Dit apparaat is uitsluitend bedoeld voor normaal huishoudelijk gebruik, binnenshuis.  
Gebruik dit apparaat uitsluitend voor het doel waarvoor het is ontworpen (het koelen / ventileren van een huishoudelijk ruimte) en op de wijze, zoals in dit boekje beschreven.
5. Dit apparaat is niet geschikt voor gebruik in natte of vochtige ruimtes als badkamers, wasruimtes enz. Plaats hem niet in de nabijheid van een kraan, badkuip, douche, zwembad, fonteintje o.i.d., zorg ervoor dat hij nooit in water kan vallen en voorkom dat water het apparaat binnendringt. Mocht het apparaat tóch ooit in water vallen, neem dan éérst de stekker uit het stopcontact! Een inwendig nat geworden apparaat niet meer gebruiken maar ter reparatie aanbieden. Dompel apparaat, snoer of stekker nooit in water of andere vloeistof en raak het apparaat nooit met natte handen aan.
6. Aansluitspanning en frequentie (220-240V~50Hz), vermeld op het apparaat, dienen overeen te komen met die van het te gebruiken stopcontact. De elektrische installatie dient beveiligd te zijn met een aardlekschakelaar (max. 30 mA).
7. Rol de elektrokabel volledig af voor u de stekker in het stopcontact steekt en zorg ervoor dat hij nergens heet kan worden. Leid de kabel niet onder tapijt door, bedek hem niet met matten, lopertjes o.i.d. en houd de kabel buiten de looproute. Zorg ervoor dat er niet op getrapt wordt en er geen meubels op worden gezet. Leid de

kabel niet om scherpe hoeken en wind hem na gebruik niet te strak op!

8. Het gebruik van een verlengsnoer wordt afgeraden. Is het gebruik van een verlengsnoer onvermijdelijk, zorg dan voor een onbeschadigd, goedgekeurd verlengsnoer van voldoende dikte. Rol het snoer altijd geheel af om oververhitting te voorkomen!
9. Bewaar of gebruik het apparaat niet:
  - Op plaatsen waar het nat kan worden of in water kan vallen
  - In de buurt van licht-ontvlambare-, explosieve- of gasvormige stoffen. Een vonkje uit de schakelaar zou die kunnen doen ontbranden.
  - In de buurt van zuren, alkali, olie en andere stoffen die corrosie kunnen veroorzaken.
10. Plaats het apparaat altijd op een droge, stabiele, horizontale en effen ondergrond.
11. Plaats het apparaat niet direct onder een stopcontact.
12. Plaats geen voorwerpen op het apparaat en ga er niet op zitten.
13. Zorg ervoor dat de luchtaanvoer en luchtafvoer niet worden belemmerd door verstoppingen. Plaats niets op of over het apparaat en zet het apparaat niet te dicht bij muren, gordijnen, meubels enz. Belemmering van de luchtaanvoer en luchtafvoer kan de werking en levensduur beïnvloeden!
14. Houd de aanzuig- en uitblaasrooster schoon en stofvrij en zorg voor minimaal 30 tot 50 cm vrije ruimte rondom de luchtkoeler.
15. Raak het apparaat niet meer aan, beweeg/verplaats het niet meer en houd het niet schuin wanneer u het met water hebt gevuld, om vocht in het elektrische gedeelte te voorkomen. Komt er per ongeluk tóch water in het elektrische gedeelte terecht, neem dan onmiddellijk de stekker uit het stopcontact en verwijder het water zo goed mogelijk. Laat het apparaat minstens 24 uur drogen. Houd het apparaat goed in de gaten wanneer u het weer in gebruik neemt. Constateert u abnormaal gedrag of geluid, neem dan onmiddellijk de stekker uit het stopcontact en laat het apparaat controleren/repareren door een gekwalificeerd elektricien.
16. Vervang, zeker bij warm weer, het water regelmatig om vervuiling te voorkomen. Verwijder bij vorst het resterende water uit het apparaat!
17. Vul het waterreservoir niet tot boven het niveau 'MAX'; voor 'koelen' dient het water boven het 'MIN'-niveau te staan. Let op dat de stekker niet nat wordt of in het waterreservoir kan vallen.

Gebruik nooit koelfunctie zonder voldoende water in het waterreservoir. Gebruik alleen koud water, geen lauw of warm water.

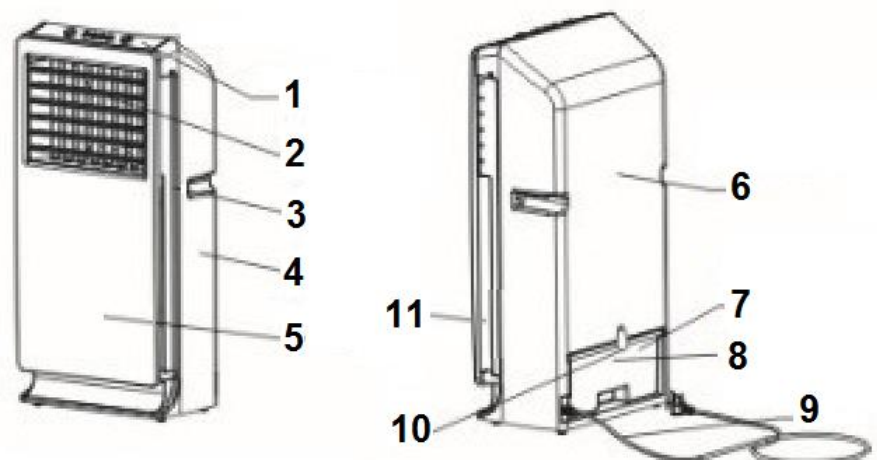
18. Gebruik de functie 'koelen' niet in een te kleine, afgesloten ruimte.
19. Neem altijd de stekker uit het stopcontact wanneer het apparaat niet in gebruik is.
20. Laat een werkende luchtkoeler niet zonder toezicht in een ruimte.
21. Steek nooit een vinger, pen, stokje of wat voor voorwerp dan ook door de openingen van het apparaat. Voorkom dat vreemde voorwerpen door de openingen het apparaat binnendringen. Dit kan letsel, een elektrische schok, brand of beschadiging veroorzaken.
22. Spuit geen middelen (anti-insect, schoonmaak of wat dan ook) op of in de luchtkoeler; dat kan lichamelijke klachten veroorzaken (i.h.b. bij kinderen!) of onderdelen beschadigen
23. Klop niet op c.q. schud niet aan een werkend apparaat! Schakel het apparaat altijd uit en neem de stekker uit het stopcontact wanneer u:
  - water wilt bijvullen
  - het apparaat wilt schoonmaken
  - onderhoud aan het apparaat wilt uitvoeren
  - het apparaat verplaatst.
24. Stel het apparaat niet automatisch in werking d.m.v. een tijdklok o.i.d. Voor gebruik dient er altijd op veilige omstandigheden te worden gecontroleerd! Sluit de luchtkoeler niet aan op een dimmer.
25. Gebruik de luchtkoeler niet bij temperaturen boven de 40 graden Celsius, niet in de buurt van verwarmingsapparatuur en niet in stoffige ruimtes.
26. Zorg voor zorgvuldig toezicht wanneer dit apparaat wordt gebruikt in de aanwezigheid van kinderen, handelingsonbekwame personen of huisdieren. Dit apparaat kan door kinderen van 8 jaar en ouder en personen met verminderde fysieke, zintuiglijke of geestelijke vaardigheden of gebrek aan ervaring en kennis worden gebruikt wanneer er toezicht op hen wordt gehouden of wanneer zij instructies hebben ontvangen aangaande het op veilige wijze gebruiken van het apparaat en begrijpen welke gevaren eraan verbonden zijn. Kinderen mogen niet met het apparaat spelen. Reiniging en gebruikersonderhoud mogen niet door kinderen zonder toezicht worden uitgevoerd.

27. Verwijder het water en droog de tank uit wanneer u het apparaat langere tijd niet gebruikt, voor de winteropslag of voor u het vervoert. Dit om vochtverdamping en geurtjes te voorkomen.
28. Voorkom dat het apparaat continu op kleine kinderen, patiënten of mensen die zich moeilijk kunnen verplaatsen, blaast.
29. Stel het apparaat niet in werking wanneer u beschadigingen constateert aan apparaat, elektrokabel of stekker, of wanneer het slecht functioneert, is gevallen of op andere wijze een storing vertoont. Breng het complete apparaat terug naar uw leverancier of een erkend elektricien voor controle en/of reparatie. Vraag altijd om originele onderdelen.
30. Het apparaat (incl. elektrokabel en stekker) mag uitsluitend worden geopend en/of gerepareerd door daartoe bevoegde en gekwalificeerde personen.  
Wanneer de elektrokabel of de stekker beschadigd is, dient deze door een gekwalificeerd persoon te worden vervangen. Voer nooit zelf reparaties uit.
31. Gebruik het apparaat uitsluitend voor het doel waarvoor hij is ontworpen en op de wijze zoals beschreven in dit boekje.

Afwijkingen van 29, 30 & 31 kunnen schade, brand en/of persoonlijk letsel veroorzaken. Zij doen de garantie vervallen en leverancier, importeur en/of fabrikant aanvaarden geen aansprakelijkheid voor de gevolgen!

## Beschrijving

1. Bedieningspaneel
2. Luchtuitlaat
3. Handgreep
4. Achterkap
5. Voorpaneel
6. Achterkap
7. Waterreservoir
8. Waterpeiler
9. Elektrokabel met stekker
10. Clip waterreservoir
11. Luchtinlaat



De Air Cooler verdampt water met warmte die aan de ruimte wordt onttrokken, en stuurt de koele, vochtige lucht terug in de ruimte: een proces dat te vergelijken is met wind die over water waait.

De Air Cooler heeft de volgende functies:

Koelen: door water te verdampen koelt hij de lucht, ook in een vochtige of winderige ruimte.

Luchtbevochtigen: het verdampte water bevochtigt de lucht in de ruimte.

Lucht reinigen: een werkend apparaat filtert tevens fijnstof, vezeltjes enz. als ook luchtverontreiniging en nicotine uit de lucht en draagt zo bij aan een schonere en gezondere omgeving.

Ionisatie: door ionen uit de lucht te verwijderen wordt deze extra gereinigd en tevens het zuurstofpeil verhoogd, wat een positief effect heeft op hart- en longfunctie, weerstand, slaap enz.

Zwenken: de gekoelde lucht kan horizontaal 120° zwenkend worden uitgeblazen. De verticale richting kan handmatig worden ingesteld.

Ventilator: de ventilator kan op verschillende blaaswijzen en snelheden worden ingesteld.

Afstandsbediening: het apparaat is met de afstandsbediening te besturen tot op 6 meter afstand en in een hoek van 120°.

Het apparaat is energiezuinig en gebruikt alleen water om te koelen: geen chemische middelen, dus milieuvriendelijk. Het apparaat is eenvoudig te reinigen.

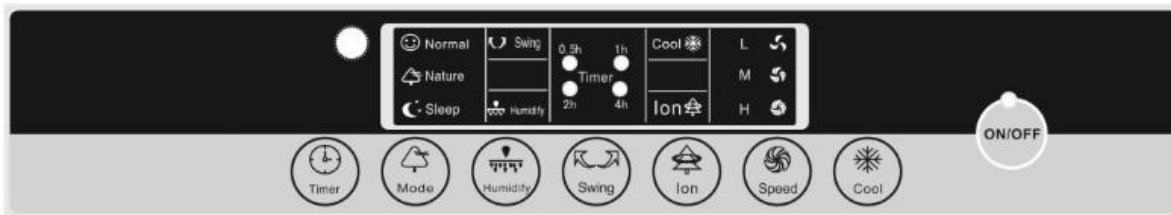
## **Installatie en voorbereidingen**

- Zet het apparaat rechtop op een stevige, vlakke en horizontale ondergrond. Zorg voor voldoende ruimte aan de voorzijde (luchtafvoer) en zijkanten (luchtaanzuiging). Met de achterzijde mag het apparaat indien gewenst tegen een muur staan.
- Controleer of het stopcontact dat u wilt gebruiken, de spanning afgeeft die op het typeplaatje staat.
- Trek het waterreservoir ongeveer 10 cm. naar achteren en vul het met schoon water; niet verder dan het niveau 'MAX'! Aanbevolen wordt de tank met ijskoud water te vullen en evt. ijsblokjes of een bevroren koelement toe te voegen voor nog betere prestaties.
- Wanneer u het apparaat langere tijd niet hebt gebruikt, ververs het eventueel resterende water dan.
- Wanneer u de bevochtigingsfunctie wilt gebruiken, zorg dan voor voldoende water in het reservoir.

**Let op: Wanneer u het waterreservoir wilt vullen, zet dan het apparaat altijd uit en wacht enkele minuten. Zie verder bij Installatie en voorbereidingen.**

## Werking

Steek de stekker in het stopcontact. Het apparaat is nu gereed voor gebruik.



- Door op de **ON/OFF** (aan/uit) knop te drukken start u het apparaat. Nogmaals drukken doet het stoppen.
- Door op de knop **Cool** te drukken start de koelingsfunctie. Het pompje pompt water uit het reservoir rond via het watergordijn, waar het deels verdampt en voor koeling zorgt. Door nogmaals op deze knop te drukken schakelt u deze functie weer uit.
- Door op de **Speed** (snelheid) knop te drukken kiest u een ventilatorsnelheid, elke keer wanneer u drukt een andere snelheid: L (laag) – M (medium) – H (hoog). Het bijbehorende lampje zal gaan branden.
- Door op de Mode (wijze) knop te drukken selecteert u een wijze van ventilatie; naast de wijze van ventileren kunt u met de 'speed'-knop ook de snelheid instellen.
  - Normal (normaal) – geeft een gewone, constante 'wind'
  - Natural (natuurlijk) – geeft een natuurlijke, onregelmatige 'wind'
  - Sleep (slaap) – geeft een natuurlijke, onregelmatige wind die ongeacht de ingestelde ventilatorsnelheid na een half uur overgaat op lage snelheid.
- Door op de **Swing** (zwenk) knop te drukken laat u de uitgeblazen 'wind' horizontaal van links naar rechts zwenken; het bijbehorende lampje brandt. Nogmaals drukken schakelt de functie weer uit. Door handmatig de horizontale lamellen bij te stellen, kunt u de uitblaasrichting vertikaal aanpassen.
- Door tijdens de werking op de **Humidify** (bevochtiging) knop te drukken, schakelt u de bevochtiging in; het bijbehorende lampje zal gaan branden. Nogmaals drukken schakelt de functie weer uit.
- Door op de **Ion** (ion) knop te drukken start u de anion-generator; het bijbehorende lampje zal gaan branden. Nogmaals drukken schakelt de functie weer uit.
- Door tijdens de werking op de **Timer** (tijdklok) knop te drukken stelt u een gewenste werkduur in: met elke druk op de knop een half uur meer, tot max. 7,5 uur. Nogmaals drukken schakelt de functie weer uit. De brandende lampjes tonen de ingestelde tijd.

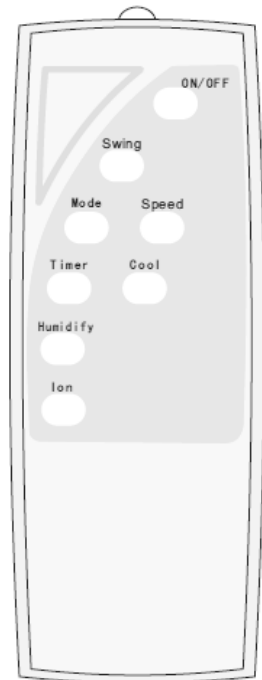
Bij de eerste keren gebruik kan het honingraatfilter geur verspreiden. Dat verdwijnt op den duur. Om dat proces te versnellen het honingraatfilter voor gebruik met schoon water afspoelen en goed laten drogen alvorens het terug te plaatsen. Eventueel enkele keren herhalen.



## Afstandbediening

Plaats 2 AAA-batterijen in het vakje achterin de afstandsbediening. Nu kunt u het apparaat bedienen vanaf max. 6 meter afstand. De knoppen op de afstandsbediening komen overeen met die op het bedieningspaneel. De ontvanger zit linksboven op het bedieningspaneel; richt het signaal van de afstandsbediening daar altijd op.

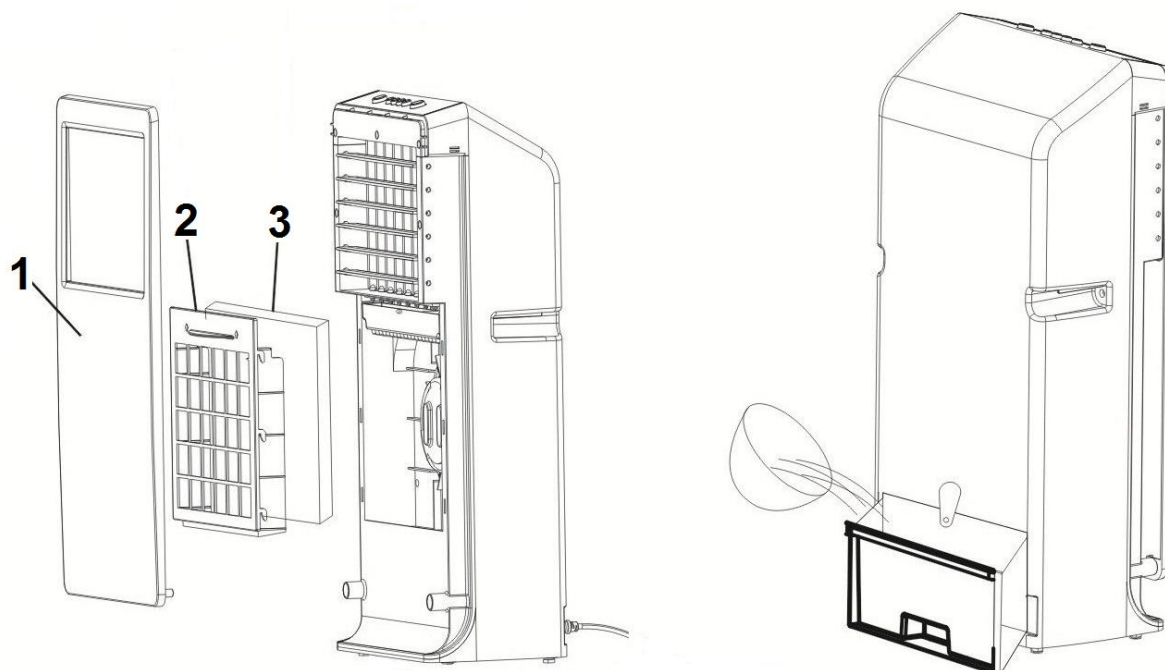
Wanneer u het apparaat langere tijd niet gebruikt, de batterijen verwijderen.



## **Schoonmaak en onderhoud**

Schakel voor schoonmaak- of onderhoudswerk het apparaat uit en neem de stekker uit het stopcontact.

- Neem de buitenzijde van het apparaat regelmatig af met een droge of goed-uitgewrongen vochtige doek. Gebruik geen scherpe zeep, sprays, schoonmaak- of schuurmiddelen, was, glansmiddelen of enige chemische oplossing. Zorg ervoor dat het bedieningspaneel niet nat wordt.
- Zuig met de stofzuiger voorzichtig stof en vuil uit de roosters en controleer of de luchtinlaat- en uitblaasopeningen schoon zijn. Let erop tijdens het schoonmaken op geen inwendige onderdelen aan te raken c.q. te beschadigen!
- Om geurtjes te voorkomen en een goede werking te verzekeren dient het apparaat inwendig tweewekelijks schoon te worden gemaakt. Verwijder het voorpaneel door de onderste twee bevestigingspennen los te wrikken en het paneel nu opwaarts uit de 2 bovenste bevestigingspunten te tillen. Neem het filter en het honingraatfilter uit het apparaat.
- Was het filter in warm water met een mild schoonmaakmiddel en evt. een zachte borstel. Spoel het na met schoon water en laat het drogen.
- Was het honingraatfilter met schoon water en evt. een zachte borstel schoon. Laat het drogen.
- Ledig de watertank en maak hem schoon met water, een mild schoonmaakmiddel en evt. een zachte borstel. Spoel hem na met schoon water en laat hem drogen.



**1 = voorpaneel 2 = filter 3 = honingraat-filter**

- Ruim aan het eind van het seizoen het apparaat schoon en droog op, z.m. in de originele verpakking. Plaats het rechtop op een koele, droge en stofvrije plaats.

**Laat water nooit langer dan enkele dagen in de watertank of het mechaniekhuis zitten. Verwissel het dan of giet het weg, spoel de tank schoon en laat de luchtkoeler drogen als u hem (tijdelijk) niet gebruikt.**

## Problemen en oplossingen

### Het apparaat werkt niet

- Geen stroom. Controleer of de stekker in het stopcontact zit en of het stopcontact stroom afgeeft.
- Is de aan/uit-knop wel ingedrukt?
- Inwendig is er iets kapot in het elektrische systeem. Wend u tot uw leverancier of een elektricien.

### Het apparaat schakelt niet uit.

- Is de aan/uit-knop wel ingedrukt?
- Inwendig is er iets kapot in het elektrische systeem; wend u tot uw leverancier of een elektricien.

### Vreemd geluid

- Binnenin zit iets niet goed op z'n plaats. Neem de filters en het waterreservoir uit en bevestig ze correct.
- Er is een zwenkwiel kapot/afgebroken/verdwenen; wend u tot uw leverancier.
- Een inwendige storing; wend u tot uw leverancier.

### Het apparaat bevochtigt niet of te weinig

- De filters worden geblokkeerd door vuil; maak ze schoon.
- Technische storing; wend u tot uw leverancier.

Voor andere storingen dient u zich tot uw leverancier te wenden.

## Verwijdering



Binnen de EU betekent dit symbool dat dit product niet met het normale huishoudelijke afval mag worden afgevoerd. Afgedankte apparaten bevatten waardevolle materialen die hergebruikt kunnen en moeten worden, om het milieu en de gezondheid niet te schaden door ongereguleerde afvalinzameling. Breng afgedankte apparatuur daarom naar een daarvoor aangewezen inzamelpunt of wend u tot het bedrijf waar u het apparaat gekocht hebt. Zij kunnen er voor zorgen dat zoveel mogelijk onderdelen van het apparaat hergebruikt worden.

## CE - verklaring

Hierbij verklaart **Eurom bv., Genemuiden-NL** dat het product **elektrische luchtkoeler**, merk **EUROM**, type **AIR COOLER** voldoet aan de LVD-richtlijn 2014/35/EU en aan de EMC-richtlijn 2014/30/EU en in overeenstemming is met de onderstaande normen:

EN 60335-1:2012+A11:2014+A13:2017  
EN 60335-2-80:2003+A1:2004+A2:2009  
EN 60335-2-98:2003+A1:2005+A2:2008  
EN 62233:2008

EN 55014-1:2017  
EN 55014-2:2015  
EN 61000-3-2:2014  
EN 61000-3-3:2013

## RoHS 2011/65/EU&(EU)2015/863

Genemuiden, 07-10-2020  
W.J. Bakker, alg.dir.



## Dank

Herzlichen Dank, dass Sie sich für eine EUROM Gerät entschieden haben. Sie haben damit eine gute Wahl getroffen! Wir hoffen, dass sie zu Ihrer vollen Zufriedenheit funktioniert.

Um Ihren Gerät optimal zu nutzen, ist es wichtig, dass Sie dieses Handbuch vor der Nutzung aufmerksam und komplett lesen und auch verstehen. Achten Sie dabei besonders auf die Sicherheitsvorschriften, die zu Ihrem persönlichen Schutz und zum Schutz Ihrer Umgebung genannt werden.

Außerdem empfehlen wir Ihnen, dieses Handbuch aufzubewahren, um es bei Bedarf in Zukunft noch einmal konsultieren zu können. Bewahren Sie auch die Verpackung. Sie ist der beste Schutz für Ihren Gerät, wenn Sie das Gerät außerhalb der Saison lagern. Und sollten Sie das Gerät irgendwann weitergeben, legen Sie das Handbuch und die Verpackung bei.

Wir wünschen Ihnen viel Spaß mit dem Aircooler!

Eurom  
Kokosstraat 20  
8281 JC Genemuiden (NL)  
info@eurom.nl  
www.eurom.nl

Diese Gebrauchsanleitung wurde mit größtmöglicher Sorgfalt zusammengestellt. Dennoch behalten wir uns vor, diese Anleitung jederzeit zu optimieren und technisch anzupassen. Die verwendeten Bilder können abweichen.

---

## Anleitung (Symbolerklärung) zum Nachfüllen des Wassertanks



1. Befeuchtungs- und Kühlfunktion ausschalten
  2. Schalten Sie den Ein- und Ausschalter aus
  3. Ziehen Sie den Stecker aus der Steckdose
  4. Lassen Sie das Gerät 5 Minuten ruhen
  5. Füllen Sie den Tank mit maximal 2,25 Litern Wasser
  6. 7. und 8. Stecken Sie den Netzstecker wieder ein und schalten Sie die Lüftungs-, Kühl- und Befeuchtungsfunktion ein.
- Lesen Sie die Gebrauchsanweisung für die Reinigungsanleitung.



## Technische Daten

Anschlussspannung	220-240V~50Hz
Leistung	65 Watt
Inhalt Wassertank	2,25 liter
Abmessung	19 x 32 x 76,5 cm
Gewicht	6 kg

## Allgemeine Sicherheitsvorschriften

1. Lesen Sie diese Gebrauchsanweisung vor Gebrauch sorgfältig und vollständig durch.
2. Überprüfen Sie Ihr Gerät (inkl. Kabel und Stecker) vor dem Gebrauch auf sichtbare Schäden. Verwenden Sie kein beschädigtes Gerät, sondern bieten Sie es Ihrem Lieferanten zum Austausch an.
3. Ziehen Sie den Stecker aus der Steckdose und schalten Sie den Luftkühler sofort aus, wenn Sie ungewöhnliche Geräusche hören, riechen oder Rauch sehen.
4. Dieses Gerät ist nur für den normalen Hausgebrauch in Innenräumen vorgesehen. Verwenden Sie dieses Gerät nur für den Zweck, für den es entwickelt wurde (Kühlung / Belüftung eines Haushaltsraums) und auf die in dieser Broschüre beschriebene Weise.
5. Dieses Gerät ist nicht für den Einsatz in feuchten oder nassen Bereichen wie Badezimmern, Waschräumen usw. geeignet. Stellen Sie es nicht in der Nähe von Wasserhähnen, Badewannen, Duschen, Schwimmbecken, Waschbecken oder Ähnlichem auf Wasser tritt in das Gerät ein. Sollte das Gerät jemals ins Wasser fallen, ziehen Sie zuerst den Stecker aus der Steckdose! Verwenden Sie kein intern nasses Gerät mehr, sondern bieten Sie es zur Reparatur an. Tauchen Sie das Gerät, das Kabel oder den Stecker niemals in Wasser oder andere Flüssigkeiten und berühren Sie das Gerät niemals mit nassen Händen.
6. Die auf dem Gerät angegebene Anschlussspannung und -frequenz (220-240 V ~ 50 Hz) muss mit der der zu verwendenden Steckdose übereinstimmen. Die elektrische Installation muss mit einem Fehlerstromschutzschalter (max. 30 mA) geschützt werden.
7. Wickeln Sie das Stromkabel vor dem Einstecken vollständig ab und achten Sie darauf, dass es nirgendwo heiß wird. Verlegen Sie das Kabel nicht unter Teppichen, decken Sie es nicht mit Matten,

- Läufern oder Ähnlichem ab. und halten Sie das Kabel außerhalb des Gehwegs. Stellen Sie sicher, dass Sie nicht darauf treten und dass keine Möbel darauf stehen. Verlegen Sie das Kabel nicht um scharfe Ecken und wickeln Sie es nach Gebrauch nicht zu fest auf!
8. Die Verwendung eines Verlängerungskabels wird nicht empfohlen. Wenn die Verwendung eines Verlängerungskabels unvermeidlich ist, stellen Sie sicher, dass ein unbeschädigtes, zugelassenes Verlängerungskabel mit ausreichender Dicke vorhanden ist. Wickeln Sie das Kabel immer vollständig ab, um eine Überhitzung zu vermeiden!
  9. Lagern oder verwenden Sie das Gerät nicht:
    - An Stellen, an denen es nass werden oder ins Wasser fallen kann
    - In der Nähe von leicht entzündlichen, explosiven oder gasförmigen Stoffen. Ein Funke vom Schalter könnte das tun zünden.
    - In der Nähe von Säuren, Laugen, Ölen und anderen Stoffen, die kann Korrosion verursachen.
  10. Stellen Sie das Gerät immer auf eine trockene, stabile, horizontale und ebene Oberfläche.
  11. Stellen Sie das Gerät nicht direkt unter eine Steckdose.
  12. Stellen Sie keine Gegenstände auf das Gerät und setzen Sie sich nicht darauf.
  13. Stellen Sie sicher, dass die Luftzufuhr und die Luftabfuhr nicht durch Verstopfungen behindert werden. Stellen Sie nichts auf oder über das Gerät und platzieren Sie das Gerät nicht zu nahe an Wänden, Vorhängen, Möbeln usw. Luft- und Luftaustrittshindernisse können den Betrieb und die Lebensdauer beeinträchtigen!
  14. Halten Sie das Ansaug- und Auslassgitter sauber und staubfrei und sorgen Sie für einen Freiraum von mindestens 30 bis 50 cm um den Luftkühler.
  15. Um Feuchtigkeit im elektrischen Teil zu vermeiden, berühren, bewegen oder bewegen Sie das Gerät nicht und kippen Sie es nicht. Wenn versehentlich Wasser in den elektrischen Teil gelangt, ziehen Sie sofort den Stecker aus der Steckdose und entfernen Sie das Wasser so gut wie möglich. Lassen Sie das Gerät mindestens 24 Stunden trocknen. Behalten Sie das Gerät im Auge, wenn Sie es wieder verwenden. Wenn ungewöhnliches Verhalten oder Geräusche festgestellt werden, ziehen Sie sofort den Netzstecker und lassen Sie das Gerät von einem qualifizierten Elektriker überprüfen / reparieren.

16. Tauschen Sie das Wasser regelmäßig aus, insbesondere bei heißem Wetter, um eine Kontamination zu vermeiden. Entfernen Sie bei Frost das restliche Wasser aus dem Gerät!
17. Füllen Sie den Wassertank nicht über das Niveau "MAX"; Für "Kühlen" muss das Wasser über dem "MIN" -Pegel liegen. Stellen Sie sicher, dass der Stecker nicht nass wird oder in den Wassertank fällt. Verwenden Sie niemals eine Kühlfunktion ohne ausreichend Wasser im Wassertank. Verwenden Sie nur kaltes Wasser, kein warmes oder warmes Wasser.
18. Verwenden Sie die Funktion "Kühlen" nicht auf engstem Raum.
19. Ziehen Sie immer den Stecker aus der Steckdose, wenn das Gerät nicht benutzt wird.
20. Lassen Sie einen funktionierenden Luftkühler nicht unbeaufsichtigt in einem Raum.
21. Führen Sie niemals Finger, Stifte, Stifte oder andere Gegenstände durch die Öffnungen des Geräts. Verhindern Sie, dass Fremdkörper durch die Öffnungen in das Gerät gelangen. Dies kann zu Verletzungen, Stromschlägen, Bränden oder Beschädigungen führen.
22. Sprühen Sie keine Mittel (Insektenschutzmittel, Reinigungsmittel usw.) auf oder in den Luftkühler. Dies kann zu körperlichen Beschwerden (insbesondere bei Kindern!) oder zur Beschädigung von Teilen führen. Schalten Sie das Gerät immer zuerst aus und ziehen Sie den Stecker aus der Steckdose wenn Sie:
  - Wasser nachfüllen wollen
  - Das Gerät sauber machen möchten
  - Wartungsarbeiten am Gerät ausführen möchten
  - Das Gerät berühren oder verstellen. Benutzen Sie dazu die Handgriffe.
23. Klopfen oder schütteln Sie nicht an einem Arbeitsgerät! Schalten Sie das Gerät immer aus und ziehen Sie den Stecker aus der Steckdose, wenn:
  - Wasser nachfüllen wollen
  - das Gerät reinigen wollen
  - das Gerät warten wollen
  - das Gerät bewegt.
24. Bedienen Sie das Gerät nicht automatisch mit. eine Stempeluhr o.i.d. Vor Gebrauch immer auf sichere Bedingungen prüfen! Schließen Sie den Luftkühler nicht an einen Dimmer an.

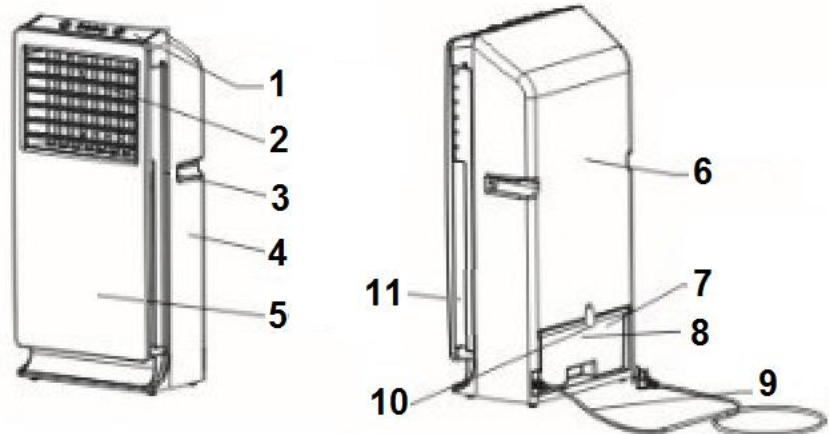
25. Verwenden Sie den Luftkühler nicht bei Temperaturen über 40 Grad Celsius, in der Nähe von Heizgeräten und in staubigen Bereichen.
26. Stellen Sie eine angemessene Überwachung sicher, wenn dieses Gerät in Gegenwart von Kindern, unfähigen Personen oder Haustieren verwendet wird. Dieses Gerät kann von Kindern ab 8 Jahren und von Personen mit eingeschränkten körperlichen, sensorischen oder geistigen Fähigkeiten oder mangelnder Erfahrung und mangelndem Wissen unter Aufsicht oder nach Erhalt von Anweisungen zum sicheren Umgang mit dem Gerät verwendet werden. und die damit verbundenen Gefahren verstehen. Kinder dürfen nicht mit dem Gerät spielen. Reinigung und Benutzerwartung dürfen nicht von Kindern ohne Aufsicht durchgeführt werden.
27. Entfernen Sie das Wasser und trocknen Sie den Tank, wenn Sie das Gerät längere Zeit nicht benutzen, bevor Sie es im Winter lagern oder transportieren. Dies soll Feuchtigkeitsverdunstung und Gerüche verhindern.
28. Vermeiden Sie, dass das Gerät ständig kleine Kinder, Patienten oder Personen mit Bewegungsschwierigkeiten anbläst.
29. Betreiben Sie das Gerät nicht, wenn Sie Schäden am Gerät, am Stromkabel oder am Stecker bemerken oder wenn es herunterfällt oder auf andere Weise fehlerhaft funktioniert. Senden Sie das komplette Gerät zur Inspektion und / oder Reparatur an Ihren Lieferanten oder einen autorisierten Elektriker. Fragen Sie immer nach Originalteilen.
30. Das Gerät (inkl. Stromkabel und Stecker) darf nur von autorisierten und qualifizierten Personen geöffnet und / oder repariert werden. Wenn das Stromkabel oder der Stecker beschädigt ist, muss es von einer qualifizierten Person ausgetauscht werden. Führen Sie Reparaturen niemals selbst durch.
31. Verwenden Sie das Gerät nur für den Zweck, für den es entworfen wurde, und auf die in dieser Broschüre beschriebene Weise.

Abweichungen von 29, 30 und 31 können zu Schäden, Bränden und / oder Verletzungen führen. Sie machen die Garantie ungültig und der Lieferant, Importeur und / oder Hersteller übernehmen keine Haftung für die Folgen!



## Beschreibung

1. Bedienpult
2. Luftaustritt
3. Handgriff
4. Hintere Kappe
5. Vorderplatte
6. Hintere Kappe
7. Wassertank
8. Wasserstandsanzeiger
9. Stromkabel+Stecker
10. Clip Wassertank
11. Lufteinlass



Der Air Cooler verdampft Wasser durch Wärme, die dem Raum entzogen wird, und leitet die kühle feuchte Luft wieder in den Raum: ein Prozess, der mit Wind, der übers Wasser weht, zu vergleichen ist.

Der Air Cooler hat folgende Funktionen:

Kühlen: Durch das Verdampfen von Wasser kühlt er die Luft, auch in einem feuchten oder windigen Raum.

Befeuchten der Luft: Das verdampfte Wasser befeuchtet die Luft in dem Raum.

Reinigen der Luft: Das Gerät filtert auch Feinstaub, Fasern usw. sowie Luftverschmutzungen und Nikotin aus der Luft und trägt damit zu seiner saubereren und gesünderen Lebensumgebung bei.

Ionisieren: Durch die Entfernung von Ionen aus der Luft wird diese zusätzlich gereinigt und ihr Sauerstoffanteil erhöht, was sich günstig auf die Herz- und Lungenfunktion, die Widerstandsfähigkeit, den Schlaf usw. auswirkt.

Schwenken: Die gekühlte Luft kann in einem horizontalen Winkel von 120° schwenkend ausgeblasen werden. Die vertikale Richtung kann manuell eingestellt werden.

Lüften: Der Ventilator kann auf verschiedene Gebläsearten und -stärken eingestellt werden.

Aus der Distanz bedienen: Das Gerät lässt sich mit einer Fernbedienung aus bis zu sechs Metern Entfernung und in einem Winkel von bis zu 120° steuern.

Das Gerät ist energiesparend und verwendet zum Kühlen lediglich Wasser - keine Chemikalien -, ist also umweltfreundlich. Das Gerät lässt sich einfach reinigen.

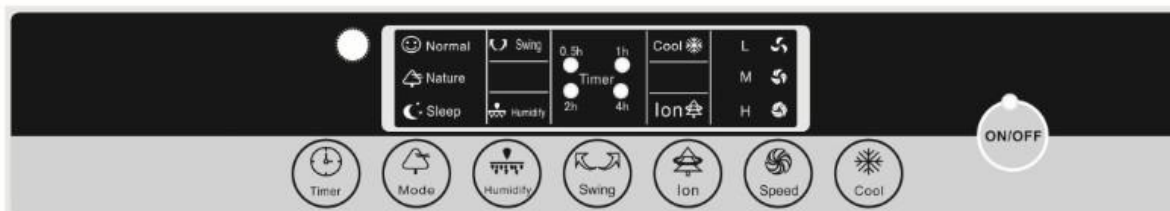
## Installation und Vorbereitungen

- Stellen Sie das Gerät auf eine flache, stabile und ebene Unterlage. Sorgen Sie für hinreichend Raum an der Vorderseite (Luftabfuhr) und an den Seiten (Luftansaugung). Mit der Rückseite kann das Gerät an einer Wand stehen.

- Prüfen Sie, ob die Steckdose, die Sie zu nutzen gedenken, dieselbe Spannung abgibt, wie auf dem Typenschild des Geräts angegeben.
  - Ziehen Sie den Wassertank rund 10 cm nach hinten und füllen Sie ihn mit sauberem Wasser bis zur MAX-Markierung. Es wird empfohlen, den Tank mit eiskaltem Wasser zu füllen und zwecks noch besserer Leistung evtl. Eiswürfel oder ein tiefgekühltes Kühlelement hinzuzufügen.
  - Haben Sie das Gerät längere Zeit nicht genutzt, dann empfiehlt es sich, das restliche Wasser zu ersetzen.
  - Wenn Sie die Luft befeuchten möchten, muss genügend Wasser im Tank sein.
- Hinweis: Wenn Sie den Wassertank füllen möchten, schalten Sie das Gerät immer aus und warten Sie einige Minuten. Siehe weiter unter Installation und Vorbereitungen.**

## Funktionsweise

Stecken Sie den Stecker in die Steckdose. Das Gerät ist jetzt einsatzbereit.



- Drücken Sie auf den ON/OFF (AN/AUS)-Schalter, um das Gerät einzuschalten. Erneutes Drücken stoppt es.
- Drücken Sie auf den **Cool**-Knopf, um die Kühlfunktion zu starten. Die Pumpe pumpt Wasser aus dem Behälter, das über die Wassergardine zirkuliert, wo es teils verdampft und die Kühlung gewährleistet. Wenn Sie erneut auf diesen Knopf drücken, wird diese Funktion wieder ausgeschaltet.
- Mit dem Knopf **Speed** (Geschwindigkeit) wählen Sie die Ventilatorgeschwindigkeit. Mit jedem Druck auf den Knopf verändern Sie die Geschwindigkeit wie folgt: L (niedrig) – M (mittel) – H (hoch). Die dazugehörige Lampe leuchtet auf.
- Mit dem Knopf Mode (Modus) wählen Sie die Lüftungsart; außerdem können Sie mit dem „Speed“-Knopf die Lüftungsstärke (Geschwindigkeit) einstellen.
  - Normal – erzeugt einen normalen gleichmäßigen „Wind“
  - Natural (natürlich) – erzeugt einen natürlichen, unregelmäßigen „Wind“
  - Sleep (Schlaf) – erzeugt einen natürlichen, unregelmäßigen Wind, der ungeachtet der eingestellten Ventilatorgeschwindigkeit nach einer halben Stunde zur geringen Geschwindigkeit übergeht.
- Mit einem Druck auf den Knopf **Swing** (Schwenken) wird der ausgeblasene „Wind“ horizontal von links nach rechts und zurück geschwenkt; die dazugehörige Lampe leuchtet auf. Nochmaliges Drücken des Schwenkknopfes deaktiviert die Funktion. Indem Sie die horizontalen Lamellen manuell einstellen, passen Sie die vertikale Ausblasrichtung an.

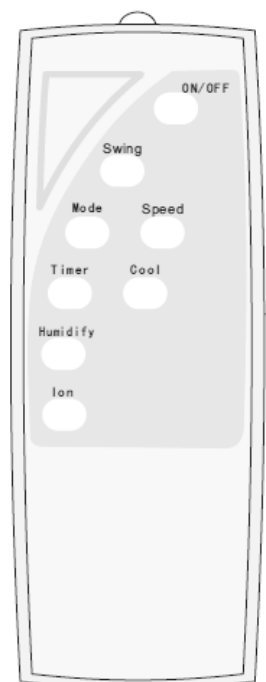
- Wenn Sie während der Funktion den Knopf **Humidify** (Befeuchten) eindrücken, schalten Sie das Befeuchten ein; die dazugehörige Lampe leuchtet auf. Nochmaliges Drücken deaktiviert die Funktion.
- Wenn Sie auf den Knopf **Ion** (Ionisieren) drücken, starten Sie den Anionen-Generator; die dazugehörige Lampe leuchtet auf. Nochmaliges Drücken deaktiviert die Funktion.
- Wenn Sie während der Funktion auf den Knopf **Timer** (Zeitschaltuhr) drücken, stellen Sie die gewünschte Funktionsdauer ein: Mit jedem Druck auf den Knopf erhöhen Sie diese um eine halbe Stunde, bis max. 7,5 Stunden. Nochmaliges Drücken deaktiviert die Funktion. Die leuchtenden Lampen zeigen die eingestellte Zeit an.

Bei der ersten Nutzung kann der Honigwabenfilter einen Geruch erzeugen. Dieser verschwindet mit der Zeit. Um diesen Prozess zu beschleunigen, können Sie den Honigwabenfilter vor der Nutzung mit sauberem Wasser abspülen; lassen Sie ihn gut trocknen, bevor Sie ihn zurücksetzen. Wiederholen Sie dies eventuell einige Male.

### Fernbedienung

Legen Sie zwei AAA-Batterien in das Batteriefach der Fernbedienung ein. Jetzt können Sie das Gerät aus einer Entfernung von bis zu sechs Metern bedienen. Die Knöpfe auf der Fernbedienung sind die gleichen wie am Bedienpult. Der Empfänger befindet sich links oben am Bedienpult: Richten Sie die Fernbedienung immer dorthin.

Wenn Sie das Gerät längere Zeit nicht verwenden, nehmen Sie die Batterien aus der Fernbedienung.

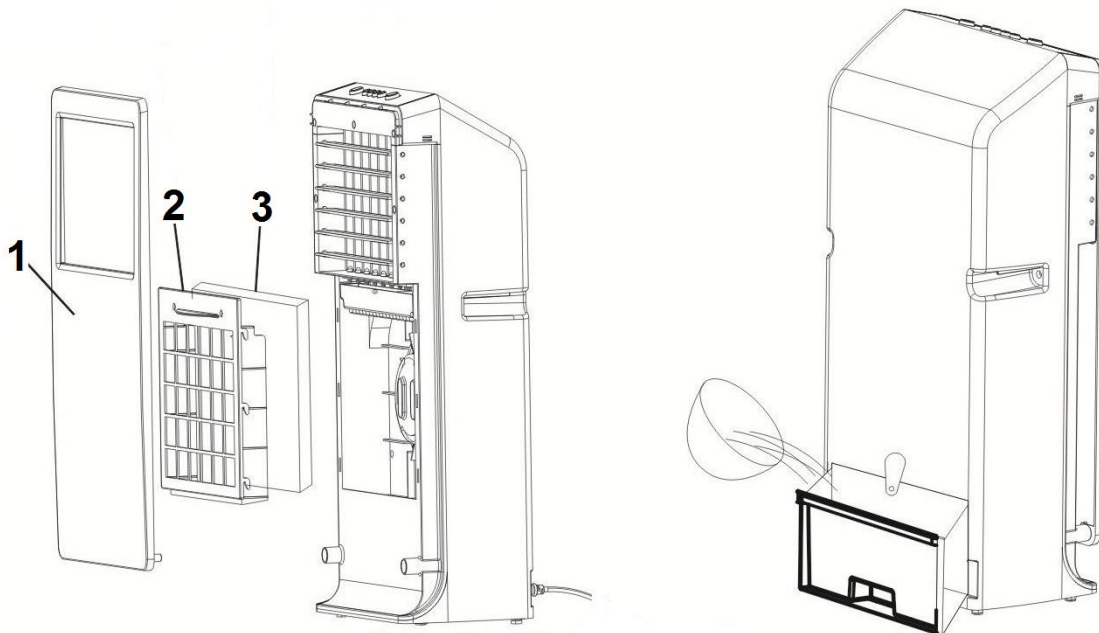


## **Reinigung und Wartung**

Schalten Sie für Reinigungs- oder Wartungsarbeiten das gerät aus und entfernen Sie den Stecker aus der Steckdose.

- Säubern Sie die Außenseite des geräts regelmäßig mit einem trockenen oder gut ausgewrungenem feuchten Tuch. Benutzen Sie keine scharfe Seife, Sprays, Reinigungs- oder Scheuermittel, Wachs, Glanzmittel oder sonstige chemische Lösungen. Sorgen Sie dafür, dass das Bedienpult nicht feucht wird. .
- Saugen Sie mit dem Staubsauger vorsichtig Staub und Schmutz aus den Gittern und kontrollieren Sie, ob die Luftein- und -ausgänge sauber sind. Achten Sie bei der Reinigung darauf, dass Sie keine inwendigen Teile berühren bzw. beschädigen.
- Um Geruchsbildung vorzubeugen und eine ordentliche Funktionsweise des Geräts sicherzustellen, muss es alle zwei Wochen im Inneren gereinigt werden. Nehmen Sie die Vorderplatte ab, indem Sie die zwei unteren Befestigungsstifte lösen und die Platte nach oben aus den zwei oberen Befestigungspunkten herausheben. Nehmen Sie den Filter und den Honigwabenfilter aus dem Gerät.

- Waschen Sie den Filter unter warmem Wasser mit einem milden Reinigungsmittel und evtl. einer weichen Bürste. Spülen Sie ihn danach mit sauberem Wasser ab und lassen Sie ihn trocknen.
- Waschen Sie den Honigwabenfilter mit sauberem Wasser und evtl. einer weichen Bürste ab. Lassen Sie ihn trocknen.
- Leeren Sie den Wassertank und reinigen Sie ihn mit Wasser, einem milden Reinigungsmittel und evtl. einer weichen Bürste. Spülen Sie ihn danach mit sauberem Wasser aus und lassen Sie ihn trocknen.



**1 = Vorderplatte 2 = Filter 3 = Honigwabenfilter**

- Räumen Sie das Gerät am Ende der Saison sauber und trocken weg, nach Möglichkeit in der Originalverpackung. Platzieren Sie die Heizung aufrecht stehend an einem kühlen, trockenen und staubfreiem Ort.

**Lassen Sie Wasser niemals länger als einige Tage im Wassertank oder Mechanikgehäuse. Wechseln Sie es aus oder gießen Sie es weg, spülen Sie den Tank sauber und lassen Sie den Luftkühler trocknen, wenn Sie ihn (vorübergehend) nicht benutzen.**

## **Probleme und deren Behebung**

### Das Gerät funktioniert nicht

- Kein Strom. Prüfen Sie, ob der Stecker ordentlich eingesteckt ist und ob überhaupt Strom aus der Steckdose kommt.
- Ist der AN/AUS-Schalter eingedrückt?
- Das elektrische System im Inneren ist defekt. Wenden Sie sich dazu an Ihren Lieferanten oder an einen Elektriker.

### Das Gerät schaltet sich nicht aus

- Ist der AN/AUS-Schalter eingedrückt?
- Das elektrische System im Inneren ist defekt.  
Wenden Sie sich dazu an Ihren Lieferanten oder an einen Elektriker.

### Seltsames Geräusch

- Im Inneren ist etwas nicht an seiner vorgesehenen Stelle. Nehmen Sie die Filter und den Wassertank heraus und installieren Sie alles auf korrekte Weise.
- Eine Lenkrolle ist defekt, abgebrochen, verschwunden - bitte wenden Sie sich dazu an Ihren Lieferanten.
- Eine innere Störung - bitte wenden Sie sich dazu an Ihren Lieferanten.

### Das Gerät befeuchtet nicht oder zu wenig.

- Die Filter sind durch Schmutz blockiert - reinigen Sie sie.
- Technische Störung - bitte wenden Sie sich dazu an Ihren Lieferanten.

Bei anderen Störungen wenden Sie sich bitte an Ihren Lieferanten.

## Entsorgung



Innerhalb der EU weist dieses Symbol darauf hin, dass dieses Produkt nicht mit dem gewöhnlichen Hausmüll entsorgt werden darf. Altgeräte enthalten wertvolle Stoffe, die verwertet werden können und müssen, um die Umwelt und die Gesundheit der Menschen nicht durch eine unkontrollierte Müllsammlung zu schädigen. Bringen Sie Altgeräte daher zu einer dafür vorgesehenen Deponie oder wenden Sie sich an das Geschäft, wo Sie das Gerät gekauft haben. Diese können dafür sorgen, dass möglichst viele Teile des Geräts wiederverwendet werden.

## CE-Erklärung

Hiermit erklärt **Eurom bv., Genemuiden-NL**, dass das Produkt „**elektrischer Luftkühler**“, Marke **EUROM**, Typ **AIRCOOLER**, den LVD-Richtlinien 2014/35/EU und den EMC-Richtlinien 2014/30/EU entspricht und mit den unten stehenden Normen konform geht:

EN 60335-1:2012+A11:2014+A13:2017  
EN 60335-2-80:2003+A1:2004+A2:2009  
EN 60335-2-98:2003+A1:2005+A2:2008  
EN 62233:2008

EN 55014-1:2017  
EN 55014-2:2015  
EN 61000-3-2:2014  
EN 61000-3-3:2013

## RoHS 2011/65/EU&(EU)2015/863

Genemuiden, 07-10-2021  
W.J. Bakker, alg.dir.



## Thank you

Thank you very much for choosing for a EUROM device. You have made a good choice! We hope you will be satisfied about its functioning.

To get maximum profit from your product, it is important to read this manual attentive and totally before use, and to understand what is written. Read especially the safety instructions: they are there to protect you and your environment.

Keep the manual in a safe place for future reference. Store also the package: that is the best protection for your product in times of no-use. And if you at any time pass the appliance on, pass on the manual and package too.

We wish you a lot of fun with the Aircooler!

Eurom  
Kokosstraat 20  
8281 JC Genemuiden (NL)  
info@eurom.nl  
www.eurom.nl

This manual has been compiled with the utmost care. Nevertheless, we reserve the right to optimize this manual at any time and to adjust it technically. The image used may differ.

---

## Instruction (Symbol statement) topping up the water tank



1. Switch off humidification and cooling function
  2. Switch off the on and off button
  3. Remove the plug from the socket
  4. Allow the device to rest for 5 minutes
  5. Fill the tank with a maximum of 2.25 liters of water
  6. 7. and 8. If desired, plug in again and switch on ventilation, cooling and humidification function.
- Read the instructions for use for the cleaning instructions.

## Technical data

Supply voltage	220-240V~50Hz
Input power	65 Watt
Capacity watertank	2,25 liter
Dimensions	19 x 32 x 67,5 cm
Weight	6 kg

## General safety instructions

1. Read this instruction booklet carefully and completely before use.
2. Check your device (incl. Cable and plug) for visible damage before use. Do not use a damaged device, but offer it to your supplier for replacement.
3. Remove the plug from the wall socket and immediately switch off the air cooler when you hear strange noises, smell or see smoke.
4. This device is intended for normal household use only indoors. Use this device only for the purpose for which it was designed (cooling / ventilating a household space) and in the manner described in this booklet.
5. This device is not suitable for use in wet or damp areas such as bathrooms, washrooms, etc. Do not place it in the vicinity of a tap, bathtub, shower, swimming pool, wash basin or similar, make sure it can never fall into water and prevent water enters the device. Should the device ever fall into water, first remove the plug from the socket! Stop using an internally wet device but offer it for repair. Never immerse the device, cord or plug in water or other liquid and never touch the device with wet hands.
6. Connection voltage and frequency (220-240V ~ 50Hz) stated on the device must correspond to that of the socket to be used. The electrical installation must be protected with an earth leakage circuit breaker (max. 30 mA).
7. Fully unwind the electrical cable before plugging in and ensure that it does not get hot anywhere. Do not route the cable under carpet, do not cover it with mats, runners or similar. and keep the cable outside the walking route. Make sure that you do not step on it and that no furniture is placed on it. Do not route the cable around sharp corners and do not wind it too tightly after use!
8. The use of an extension cord is not recommended. If the use of an extension cord is unavoidable, ensure that there is an undamaged,

approved extension cord of sufficient thickness. Always unwind the cord completely to prevent overheating!

9. Do not store or use the device:
  - In places where it can get wet or fall into water
  - Near highly flammable, explosive or gaseous substances. A spark from the switch could do that ignite.
  - Near acids, alkali, oil and other substances that can cause corrosion.
10. Always place the device on a dry, stable, horizontal and level surface.
11. Do not place the device directly under a power outlet.
12. Do not place objects on the device or sit on them.
13. Ensure that the air supply and air discharge are not obstructed by blockages. Do not place anything on or over the device and do not place the device too close to walls, curtains, furniture, etc. Impediment of the air supply and air discharge can affect the operation and service life!
14. Keep the suction and discharge grille clean and dust-free and ensure a minimum of 30 to 50 cm free space around the air cooler.
15. To avoid moisture in the electrical part, do not touch, move or move the device and do not tilt it. If water accidentally enters the electrical part, immediately remove the plug from the socket and remove the water as well as possible. Allow the device to dry for at least 24 hours. Keep an eye on the device when you start using it again. If abnormal behavior or noise is detected, immediately unplug the power cord and have the device checked / repaired by a qualified electrician.
16. Replace the water regularly, especially in hot weather, to prevent contamination. Remove the remaining water from the device in case of frost!
17. Do not fill the water tank above the "MAX" level; for "cooling", the water must be above the "MIN" level. Ensure that the plug does not get wet or fall into the water tank. Never use a cooling function without sufficient water in the water tank. Use only cold water, not warm or warm water.
18. Do not use the "cooling" function in a confined space that is too small.
19. Always remove the plug from the wall socket when the device is not in use.
20. Do not leave a working air cooler in a room unattended.



21. Never put a finger, pen, stick or anything else through the openings of the device. Prevent foreign objects from entering the device through the openings. This can cause injury, an electric shock, fire or damage.
22. Do not spray any agents (anti-insect, cleaning or whatever) on or in the air cooler; this can cause physical complaints (in particular with children!) or damage to parts. Do not turn on the appliance if you have discovered damage to the appliance, cord or plug, if the appliance is malfunctioning, if it has been dropped or if there are signs of any other defect. Return the complete product to the vendor or to a certified electrician for inspection and/or repair. Always ask for original parts.
23. Do not knock or shake on a working device! Always switch the device off and remove the plug from the socket when:
  - want to top up water
  - want to clean the device
  - want to carry out maintenance on the device
  - moved the device.
24. Do not operate the device automatically by using a time clock o.i.d. Always check for safe conditions before use! Do not connect the air cooler to a dimmer.
25. Do not use the air cooler at temperatures above 40 degrees Celsius, near heating equipment and in dusty areas.
26. Ensure proper supervision when this device is used in the presence of children, incapacitated persons or pets. This device can be used by children 8 years of age and older and persons with reduced physical, sensory or mental skills or lack of experience and knowledge when supervised or when they have received instructions on how to use the device safely. and understand the dangers involved. Children must not play with the device. Cleaning and user maintenance must not be carried out by children without supervision.
27. Remove the water and dry the tank when you are not going to use the device for a long time, before winter storage or before you transport it. This is to prevent moisture evaporation and odors.
28. Prevent the device from constantly blowing on small children, patients or people who have difficulty moving.
29. Do not operate the device if you notice any damage to the device, electrical cable or plug, or if it malfunctions, has been dropped or otherwise malfunctions. Return the complete device to your supplier

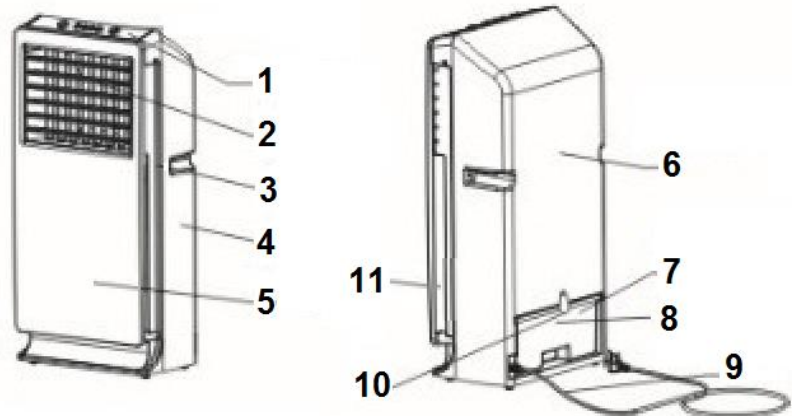
or an authorized electrician for inspection and / or repair. Always ask for original parts.

30. The device (incl. Electrical cable and plug) may only be opened and / or repaired by authorized and qualified persons. If the electrical cable or plug is damaged, it must be replaced by a qualified person. Never carry out repairs yourself.
31. Use the device only for the purpose for which it was designed and in the manner described in this booklet.

Deviations from 29, 30 & 31 can cause damage, fire and / or personal injury. They invalidate the warranty and the supplier, importer and / or manufacturer accept no liability for the consequences!

## Description

1. Operation panel
2. Air outlet
3. Handle
4. Back cover
5. Front panel
6. Back cover
7. Water reservoir
8. Water gauge
9. Electrical cable with plug
10. Water reservoir clip
11. Air inlet



The Aircooler evaporates water with heat that is removed from the room and sends the cool, humid air back into the room: a process that can be compared to wind blowing across water.

The Aircooler has the following functions:

Cooling: cools air by evaporating water, even in a damp or windy space.

Air humidification: the evaporated water humidifies air in the room.

Air cleansing: a functioning unit filters fine particulates, fibres etc and also air pollution and nicotine from the air and thus helps create a clean and healthy environment.

Ionisation: removing ions from the air makes it extra clean and also increases the oxygen level; this is beneficial for heart and lung functions, resistance to disease, sleep and so on.

Swivelling: the cooled air can be emitted horizontally over a 120° angle. The vertical direction can be set manually.

Fan: the fan can be set at a range of ventilation types and speeds.

Remote control: the unit can be operated using the remote control from 6 metres away and within an angle of 120°.

The device is energy efficient and only uses water for cooling purposes: it uses no chemical agents and is therefore environmentally-friendly. The unit is easy to clean.

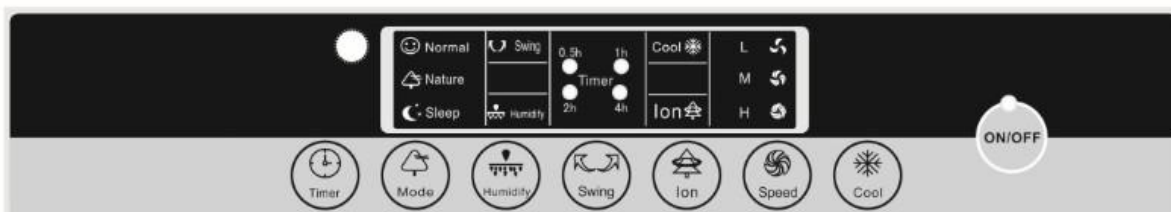
## Installation and preparation

- Place the unit straight, on a sturdy, flat and horizontal surface. Ensure there is sufficient space at the front (air outlet) and sides (air inlet). The back of the unit may rest against a wall, if necessary.
- Check whether the socket that you wish to use provides the required voltage, as detailed on the specification plate.
- Pull the water reservoir roughly 10 cm backwards and fill with clean water; do not exceed the 'MAX' level! It is recommended that the tank is filled with ice-cold water and to add any ice cubes or a frozen cooling for even better performance.
- If you have not used the unit for some time, refresh any remaining water.
- If you wish to use the humidification function, ensure there is sufficient water in the reservoir.

**Note:** If you want to fill the water reservoir, always switch off the appliance and wait a few minutes. See further at Installation and Preparations.

## Operation

Insert the plug into the socket. The unit is now ready for use.



- Start the unit by pressing the **ON/OFF** button. Pressing it again will stop the unit.
- By pushing the **Cool** button, you start the cooling function. The pump circulates water from the reservoir via the water curtain, where it partially evaporates, thus ensuring cooling. By pushing this button again, the function is disabled again.
- Pressing on the **Speed** button allows you to choose a ventilation speed; you select a different speed each time you press: L (low) – M (medium) – H (high). The corresponding light will then come on.
- Pressing on the Mode button allows you to select a method of ventilation; you can set the speed using the 'speed' button.
  - Normal – gives a regular breeze

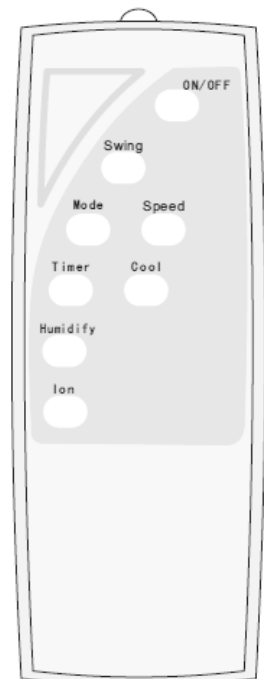
- Natural – gives a natural, irregular breeze
  - Sleep – gives a natural, irregular breeze that switches to low speed, irrespective of the fan speed setting, after half an hour.
- The **Swing** button makes the breeze swivel from left to right horizontally; the corresponding light will come on. Pressing it again switches this function off. By adjusting the horizontal panels manually, you can adjust the vertical outlet direction.
  - Pressing the **Humidify** button when the unit is on will switch on the humidification function; the corresponding light will then come on. Pressing it again switches this function off.
  - Pressing the **Ion** button will switch the anion generator on; the corresponding light will come on. Pressing it again switches this function off.
  - Pressing the **Timer** allows you to set the required time: each press on the button gives a further half hour, until max. 7.5 hours. Pressing it again switches this function off. The lights indicate the set time.

When using the stove for the first time, the honeycomb filter might give off an odour. This disappears eventually. To accelerate this process, rinse the honeycomb filter with clean water before using it and dry it before placing it back. You might have to repeat this several times.

### Remote control

Install 2 AAA batteries in the section at the back of the remote control. You can now operate the unit from a distance of max. 6 metres. The buttons on the remote control correspond with those on the operating panel. The receiver is positioned on the top left hand side of the operating panel; always point the remote control in this direction.

Remove the batteries if the device is not going to be used for some time.

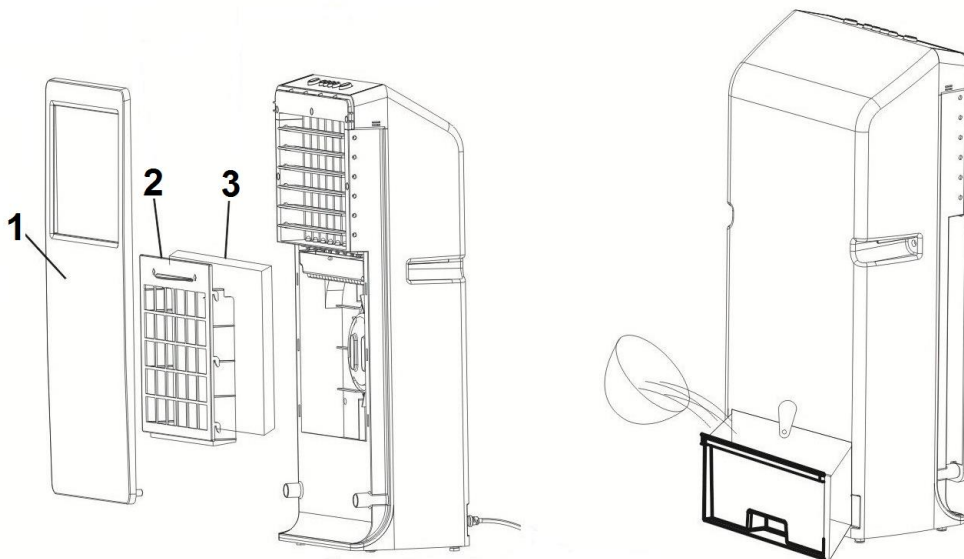


## **Cleaning and maintenance**

Switch off the equipment and remove the plug from the socket before cleaning or carrying out maintenance work.

- Wipe the outside of the equipment regularly with a dry or slightly damp cloth. Do not use aggressive soaps, sprays, cleaners or abrasives, waxes, polishes or chemical solutions! Ensure that the operating panel does not get wet.
- Use a vacuum cleaner to carefully remove any dust and dirt from the grills and ensure that the air intake and outlet openings are clean. Be careful not to touch or damage any internal parts during cleaning!
- In order to avoid the creation of odours and ensure the unit works properly, it must be cleaned internally once every two weeks.

- Remove the front panel by loosening the two attachment pins and lifting the panel upwards, off the 2 upper attachment points. Remove the filter and the honeycomb filter from the unit.
- Wash the filter in warm water with a mild, soapy solution; use a soft brush if necessary. Rinse with clean water and leave to dry.
- Wash the honeycomb filter with clean water and a soft brush if necessary. Leave to dry.
- Empty the water tank and clean with water, a mild soapy solution and a soft brush if necessary. Rinse with clean water and leave to dry.



**1 = front panel 2 = filter 3 = honeycomb-filter**

- At the end of the season, store the cleaned and dried heater in the original packaging if possible. Store it upright in a cool, dry and dust-free place.

**Never let water sit in the water tank or casing for longer than a few days. Change it/throw it away; rinse the tank and let the aircooler dry if you are not planning to use it for a while.**

## Problems and solutions

### The device does not work

- No electricity. Check to ensure the plug is in the socket and that the socket is live.
- Is the ON/OFF button pressed in?
- An internal electrical component is broken. Consult your supplier or an electrician.

### The unit will not switch off

- Is the ON/OFF button pressed in?

- An internal electrical component is broken; consult your supplier or an electrician.

Peculiar sounds

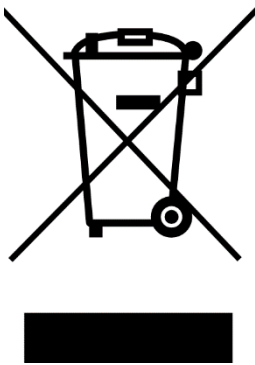
- Something is not positioned correctly inside the machine. Remove the filters and the water reservoir and install correctly.
- A swivel wheel is broken/missing; consult your supplier.
- There is an internal problem; consult your supplier.

The unit humidifies too much or too little

- Filters are blocked by dirt; clean filters
- Technical breakdown; consult your supplier.

For other breakdowns, you must consult your supplier.

**Removal**



In the EU this symbol indicates that this product may not be disposed of as ordinary household waste. Old equipment contains valuable materials, suitable for recycling. These materials should be made suitable for reuse in order to prevent any adverse effects to health and the environment caused by unregulated waste collection. Therefore, please make sure that you bring old equipment to a designated collection point. Alternatively, contact the original supplier, who can make sure that as many of the components as possible can be recycled.

**CE - Declaration**

**Eurom bv., Genemuiden-NL** hereby declares that the **electrical air cooler**, brand **EUROM**, type **AIRCOOLER** complies with the LVD guideline 2014/35/EU and the EMC guideline 2014/30/EU and meets the following standards:

EN 60335-1:2012+A11:2014+A13:2017  
 EN 60335-2-80:2003+A1:2004+A2:2009  
 EN 60335-2-98:2003+A1:2005+A2:2008  
 EN 62233:2008

EN 55014-1:2017  
 EN 55014-2:2015  
 EN 61000-3-2:2014  
 EN 61000-3-3:2013

**RoHS 2011/65/EU&(EU)2015/863**

Genemuiden, 07-10-2021  
 W.J. Bakker, alg.dir.

## Remerciements

Nous vous remercions d'avoir choisi un appareil EUROM. Vous avez fait un excellent choix ! Nous espérons que ce produit fonctionnera à votre entière satisfaction. Pour que vous profitiez au maximum de votre appareil, nous vous recommandons de lire attentivement et de bien comprendre le contenu intégral de ce mode d'emploi avant toute utilisation. Accordez une attention particulière aux consignes de sécurité, qui sont indiquées pour votre sécurité et celle de votre entourage ! Conservez ensuite le mode d'emploi afin de pouvoir le consulter ultérieurement. Conservez également l'emballage : celui-ci apporte la meilleure protection de votre appareil pendant son entreposage hors saison. Si vous cédez l'appareil à une autre personne, remettez-lui également le mode d'emploi et l'emballage.

Nous vous souhaitons beaucoup de plaisir avec le Aircooler!

Eurom  
Kokosstraat 20  
8281 JC Genemuiden (NL)  
info@eurom.nl  
www.eurom.nl

Ce manuel a été rédigé avec le plus grand soin. Néanmoins, nous nous réservons le droit d'optimiser ce manuel à tout moment et de le modifier techniquement. Les images utilisées peuvent différer.

---

## Instruction (instruction de symbole) remplissage du réservoir d'eau



1. Désactiver les fonctions d'humidification et de refroidissement
  2. Eteignez le bouton marche / arrêt
  3. Retirez la fiche de la prise
  4. Laissez l'appareil reposer pendant 5 minutes.
  5. Remplissez le réservoir avec un maximum de 2,25 litres d'eau
  6. 7. et 8. Si vous le souhaitez, rebranchez-le et activez les fonctions de ventilation, de refroidissement et d'humidification.
- Lisez les instructions d'utilisation pour les instructions de nettoyage.



## Données techniques

Tension	220-240V~50Hz
Puissance	65 Watt
Capacité du réservoir d'eau	2,25 liter
Dimension	19 x 32 x 67,5 cm
Poids	6 kg

## Consignes générales de sécurité

1. Lisez attentivement ce manuel d'utilisation avant de l'utiliser.
2. Vérifiez que votre appareil (y compris le câble et la prise) ne sont pas endommagés avant utilisation. N'utilisez pas un appareil endommagé, mais proposez-le à votre fournisseur pour le remplacer.
3. Retirez la fiche de la prise murale et éteignez immédiatement le climatiseur lorsque vous entendez des bruits étranges, sentez ou voyez de la fumée.
4. Cet appareil est destiné à un usage domestique normal uniquement à l'intérieur. Utilisez cet appareil uniquement aux fins pour lesquelles il a été conçu (refroidissement / ventilation d'un espace domestique) et de la manière décrite dans ce livret.
5. Cet appareil ne convient pas à une utilisation dans des zones humides ou mouillées telles que les salles de bain, les salles de bain, etc. Ne le placez pas à proximité d'un robinet, d'une baignoire, d'une douche, d'une piscine, d'un lavabo ou autre l'eau pénètre dans l'appareil. Si l'appareil tombe dans l'eau, retirez d'abord la fiche de la prise! Arrêtez d'utiliser un dispositif interne humide mais proposez-le en réparation. N'immergez jamais l'appareil, le cordon ou la fiche dans de l'eau ou un autre liquide et ne touchez jamais l'appareil avec les mains mouillées.
6. La tension et la fréquence de connexion (220-240V ~ 50Hz) indiquées sur l'appareil doivent correspondre à celles de la prise à utiliser. L'installation électrique doit être protégée par un disjoncteur de fuite à la terre (max. 30 mA).
7. Déroulez complètement le câble électrique avant de le brancher et assurez-vous qu'il ne chauffe pas. Ne faites pas passer le câble sous la moquette, ne le recouvrez pas de nattes, de patins ou similaires. et gardez le câble en dehors de la voie piétonne. Veillez à ne pas marcher dessus et à ne placer aucun meuble dessus. Ne faites pas



passer le câble dans les coins pointus et ne l'enroulez pas trop après l'utilisation!

8. L'utilisation d'une rallonge n'est pas recommandée. Si l'utilisation d'une rallonge est inévitable, assurez-vous qu'il existe une rallonge d'une épaisseur suffisante, non endommagée et approuvée. Toujours dérouler le cordon complètement pour éviter une surchauffe!
9. Ne stockez pas et n'utilisez pas l'appareil:
  - Aux endroits où il peut être mouillé ou tomber dans l'eau
  - À proximité de substances hautement inflammables, explosives ou gazeuses. Une étincelle de l'interrupteur pourrait le faire s'enflammer.
  - Près des acides, alcalis, huiles et autres substances qui peut causer de la corrosion.
10. Placez toujours l'appareil sur une surface sèche, stable, horizontale et de niveau.
11. Ne placez pas l'appareil directement sous une prise de courant.
12. Ne placez pas d'objets sur l'appareil et ne vous assoyez pas dessus.
13. Assurez-vous que l'alimentation en air et l'évacuation de l'air ne sont pas obstrués par des obstructions. Ne posez rien sur ou au-dessus de l'appareil et ne le placez pas trop près des murs, des rideaux, des meubles, etc. Les obstacles à la sortie d'air ou d'air peuvent affecter le fonctionnement et la durée de vie!
14. Conservez la grille d'aspiration et de refoulement propre et sans poussière et prévoyez un espace libre minimum de 30 à 50 cm autour du refroidisseur d'air.
15. Pour éviter toute humidité dans la partie électrique, ne touchez pas, ne déplacez pas et ne déplacez pas l'appareil et ne l'inclinez pas. Si de l'eau pénètre accidentellement dans la partie électrique, retirez immédiatement la fiche de la prise et retirez l'eau aussi bien que possible. Laissez l'appareil sécher pendant au moins 24 heures. Gardez un œil sur l'appareil lorsque vous recommencez à l'utiliser. Si un comportement anormal ou du bruit est détecté, débranchez immédiatement le cordon d'alimentation et faites vérifier / réparer l'appareil par un électricien qualifié.
16. Remplacez l'eau régulièrement, surtout par temps chaud, pour éviter la contamination. Éliminez le reste de l'eau de l'appareil en cas de gel!
17. Ne remplissez pas le réservoir d'eau au-dessus du niveau "MAX"; pour le "refroidissement", l'eau doit être supérieure au niveau

"MIN". Assurez-vous que le bouchon ne soit pas mouillé ou ne tombe pas dans le réservoir d'eau. N'utilisez jamais une fonction de refroidissement sans suffisamment d'eau dans le réservoir d'eau. Utilisez uniquement de l'eau froide, pas tiède ou tiède.

18. N'utilisez pas la fonction "Refroidissement" dans un espace confiné trop petit.
19. Retirez toujours la fiche de la prise murale lorsque l'appareil n'est pas utilisé.
20. Ne laissez pas un refroidisseur d'air en état de marche dans une pièce.
21. Ne mettez jamais un doigt, un stylo, un bâton ou autre chose à travers les ouvertures de l'appareil. Évitez que des objets étrangers pénètrent dans l'appareil par les ouvertures. Cela peut provoquer des blessures, un choc électrique, un incendie ou des dégâts.
22. Ne vaporisez aucun agent (anti-insectes, nettoyant ou autre) sur ou dans le refroidisseur d'air; Cela peut provoquer des problèmes physiques (en particulier chez les enfants!) ou endommager des pièces. N'allumez pas l'appareil lorsque vous constatez des dommages à l'appareil, au cordon ou à la fiche, ou lorsqu'il fonctionne mal, qu'il est tombé ou qu'il présente tout autre dysfonctionnement. Rapportez l'appareil complet au fournisseur ou à un électricien agréé pour contrôle et/ou réparation. Exigez toujours des pièces d'origine.
23. Ne frappez pas et ne secouez pas un appareil en fonctionnement! Mettez toujours l'appareil hors tension et débranchez la prise lorsque:
  - vouloir rajouter de l'eau
  - vouloir nettoyer l'appareil
  - vouloir effectuer la maintenance de l'appareil
  - déplacé l'appareil.
24. N'utilisez pas l'appareil automatiquement en utilisant une horloge o.i.d. Toujours vérifier les conditions de sécurité avant utilisation! Ne connectez pas le refroidisseur d'air à un gradateur.
25. N'utilisez pas le refroidisseur d'air à des températures supérieures à 40 degrés Celsius, à proximité d'équipements de chauffage et dans des zones poussiéreuses.
26. Assurez-vous que cet appareil est utilisé en présence d'enfants, de personnes handicapées ou d'animaux domestiques. Cet appareil peut être utilisé par des enfants de 8 ans et plus et des personnes ayant des aptitudes physiques, sensorielles ou mentales réduites ou

un manque d'expérience et de connaissances lorsqu'elles sont supervisées ou lorsqu'elles ont reçu des instructions sur la manière de l'utiliser en toute sécurité. et comprendre les dangers impliqués. Les enfants ne doivent pas jouer avec l'appareil. Le nettoyage et la maintenance par l'utilisateur ne doivent pas être effectués par des enfants sans surveillance.

27. Retirez l'eau et séchez le réservoir lorsque vous n'allez pas utiliser l'appareil pendant une longue période, avant de le stocker en hiver ou avant de le transporter. Ceci afin d'éviter l'évaporation d'humidité et les odeurs.
28. Évitez que le dispositif ne souffle constamment sur de jeunes enfants, des patients ou des personnes qui ont des difficultés à se déplacer.
29. N'utilisez pas l'appareil si vous remarquez que l'appareil, le câble ou la fiche électrique sont endommagés ou défectueux, s'ils sont tombés ou si tout ne fonctionne pas correctement. Renvoyez l'appareil complet à votre fournisseur ou à un électricien agréé pour inspection et / ou réparation. Toujours demander des pièces d'origine.
30. L'appareil (y compris le câble électrique et la fiche) ne peut être ouvert et / ou réparé que par des personnes autorisées et qualifiées.

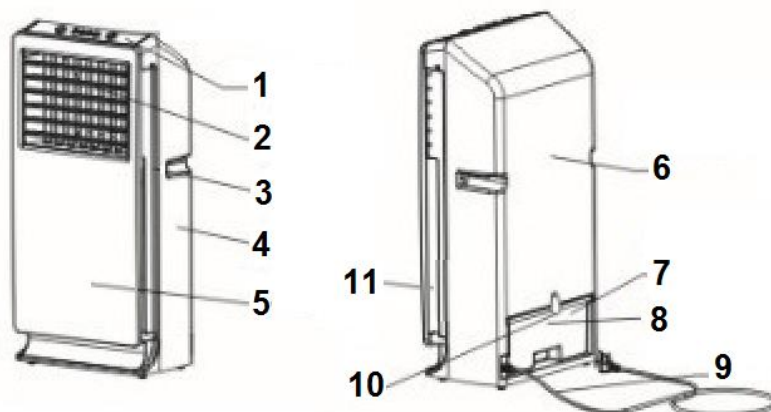
Si le câble électrique ou la fiche est endommagé, il doit être remplacé par une personne qualifiée. N'effectuez jamais de réparations vous-même.

31. Utilisez l'appareil uniquement aux fins pour lesquelles il a été conçu et décrit dans ce livret.

Les déviations par rapport aux 29, 30 et 31 peuvent causer des dommages, un incendie et / ou des blessures corporelles. Ils annulent la garantie et le fournisseur, l'importateur et / ou le fabricant n'assument aucune responsabilité pour les conséquences!

## Description

1. Panneau de commande
2. Évacuation d'air
3. Poignée
4. Capot arrière
5. Panneau avant
6. Capot arrière
7. Réservoir d'eau
8. Indicateur de niveau d'eau
9. Câble électrique avec fiche
10. Crochet du réservoir d'eau
11. Entrée air



Le Refroidisseur d'air évapore l'eau avec la chaleur extraite de la pièce, puis renvoie l'air refroidi et humide dans la pièce : un processus comparable au vent soufflant sur de l'eau.

Le Refroidisseur d'air possède les fonctions suivantes :

Refroidissement : en évaporant de l'eau, il refroidit l'air, même dans une pièce humide ou venteuse.

Humidification d'air : l'eau évaporée humidifie l'air dans la pièce.

Purification de l'air : Un appareil en fonctionnement filtre également les particules fines, les petites fibres etc. ainsi que les pollutions de l'air et la nicotine, et participe donc à un environnement plus propre et plus sain.

Ionisation : En éliminant les ions de l'air, celui-ci se trouve purifié et le niveau d'oxygène de l'air est augmenté, ce qui offre un effet positif sur les fonctions cardiaques et pulmonaires, la résistance, le sommeil ; etc.

Oscillation : l'air refroidi peut être soufflé horizontalement à 120° en oscillant. La direction verticale peut être réglée manuellement.

Ventilateur : le ventilateur peut être réglé sur différentes directions et vitesses.

Télécommande : l'appareil peut être commandé à l'aide de la télécommande jusqu'à une distance de 6 mètres, et un angle de 120°.

L'appareil est économique et n'utilise que de l'eau pour le refroidissement : pas de produits chimiques, donc non polluant. L'appareil est facile à nettoyer.

## Installation et préparations

- Poser l'appareil droit sur une surface solide, plane et horizontale. Prévoir suffisamment d'espace devant (évacuation de l'air) et sur les côtés (aspiration de l'air). L'appareil peut être posé, si souhaité, avec le dos contre un mur.
- Vérifier que la tension de la prise électrique qui sera utilisée correspond à celle indiquée sur la plaque signalétique.
- Tirer le réservoir d'eau en arrière d'environ 10 cm et le remplir avec de l'eau propre, sans dépasser le niveau « MAX ». Il est recommandé de remplir le

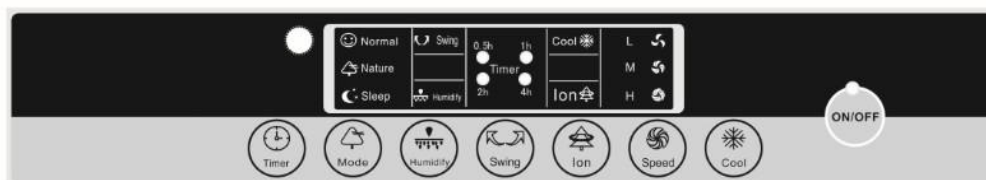
réservoir d'eau glacée et d'ajouter éventuellement des glaçons ou un élément réfrigérant congelé pour des performances encore meilleures.

- Si l'appareil n'a pas été utilisé pendant un certain temps, changer l'eau restant éventuellement dans le réservoir.
- Pour utiliser la fonction d'humidificateur, s'assurer que le réservoir contient suffisamment d'eau.

**Remarque: Si vous souhaitez remplir le réservoir d'eau, éteignez toujours l'appareil et attendez quelques minutes. Voir plus loin l'installation et les préparations.**

## Fonctionnement

Brancher l'appareil sur la prise électrique. L'appareil est maintenant prêt à l'emploi.



- Démarrer l'appareil en appuyant sur le bouton **ON/OFF** (marche/arrêt). Pour l'arrêter, appuyer à nouveau sur le bouton.
- Appuyant sur le bouton **Cool**, vous démarrez la fonction de refroidissement. La pompe se charge de pomper l'eau du réservoir par le rideau d'eau, où elle s'évapore en partie et refroidit. Appuyez à nouveau sur cette touche pour éteindre cette fonction.
- Pour choisir la vitesse du ventilateur, appuyer sur le bouton **Speed** (vitesse). À chaque pression sur le bouton, la vitesse change : L (lente) – M (moyenne) – H (forte). La lampe correspondant s'allumera.
- Une pression sur le bouton Mode permet de sélectionner le mode de ventilation ; De plus, le bouton « Speed » vous permet de régler la vitesse.
  - Normal – pour un « vent » normal et constant
  - Natural (naturel) – pour un « vent » naturel, irrégulier
  - Sleep (sommeil) – pour un « vent » naturel et irrégulier qui passe en mode lent après une demi-heure, quelle que soit la vitesse de ventilation réglée.
- En appuyant sur le bouton **Swing** (oscillation), le « vent » soufflera horizontalement en oscillant de gauche à droite ; la lampe correspondant est allumée. En appuyant à nouveau, cette fonction est arrêtée. Le sens du soufflement se règle en orientant manuellement les lames horizontales.
- Une pression sur le bouton **Humidify** (humidification) pendant le fonctionnement, active l'humidification, la lampe correspondante s'allumera. En appuyant à nouveau, cette fonction est arrêtée.
- Une pression sur le bouton **Ion**, lance le générateur d'anions ; la lampe correspondante s'allumera. En appuyant à nouveau, cette fonction est arrêtée.

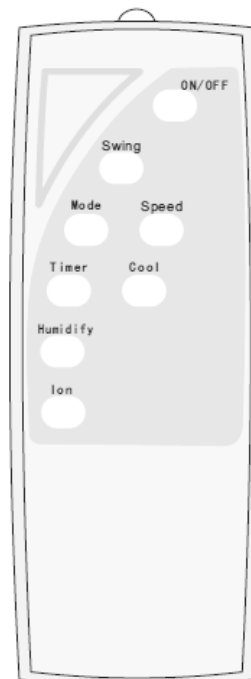
- Une pression sur le bouton **Timer** (minuterie) permet de régler la durée de fonctionnement souhaitée : Chaque pression sur le bouton ajoute une demi-heure, jusqu'à un maximum de 7,5 heures. En appuyant à nouveau, cette fonction est arrêtée. Les lampes allumées montrent la durée réglée.

Lors des premières utilisations, le filtre alvéolé peut dégager une odeur. Cette dernière disparaît au fil du temps. Pour accélérer ce processus, rincez le filtre alvéolé à l'eau claire avant utilisation, et laissez-le bien sécher avant de le remettre en place. Répétez éventuellement plusieurs fois cette opération.

### Télécommande

Insérer 2 piles AAA dans le logement au dos de la télécommande. Maintenant l'appareil peut être commandé d'une distance maximum de 6 mètres. Les boutons sur la télécommande correspondent à ceux sur le panneau de commande. Le récepteur se situe en haut à gauche du panneau de commande, toujours diriger le signal de la télécommande sur ce récepteur.

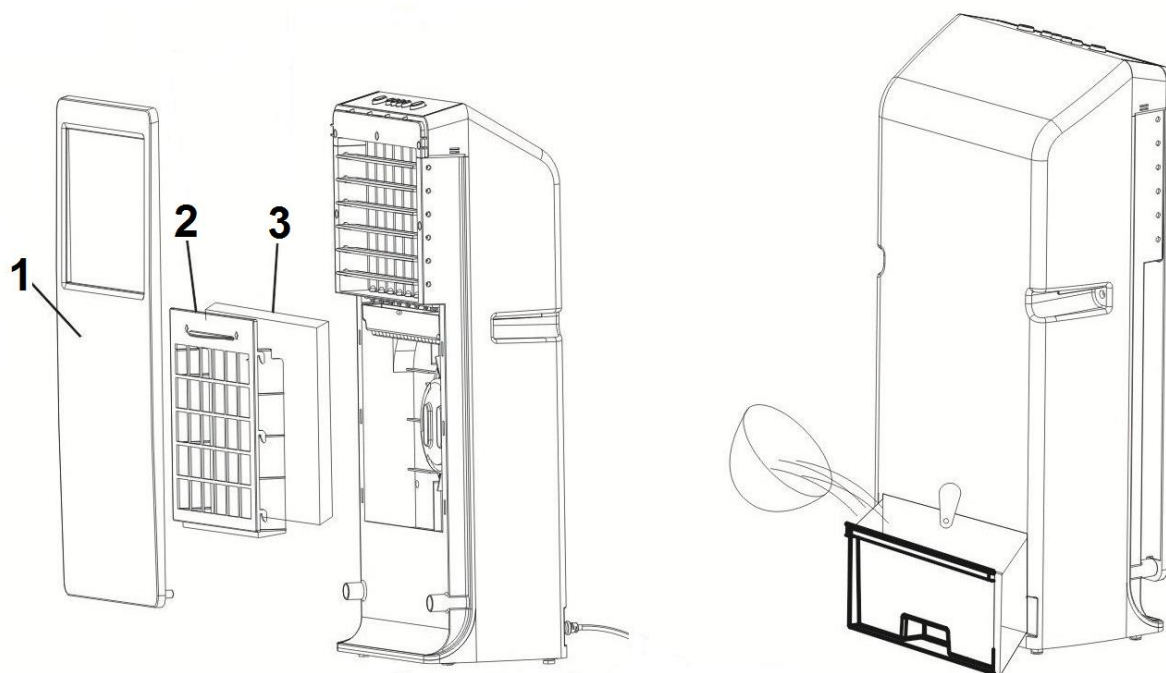
Si l'appareil n'est pas utilisé pendant un certain temps, enlever les piles.



## **Nettoyage et entretien**

Pour les opérations de nettoyage ou d'entretien, éteignez l'appareil et retirez la fiche de la prise de courant.

- Nettoyez régulièrement l'extérieur de l'appareil avec un chiffon sec ou un chiffon humide bien essoré. N'utilisez pas de savon corrosif, de sprays, de détergents, d'abrasifs, de cire, de produits lustrants ou toute autre solution chimique ! Assurez-vous de ne pas mouiller le panneau de commande.
- A l'aide d'un aspirateur, aspirez délicatement la poussière et les saletés des grilles et contrôlez la propreté des orifices d'aspiration et de soufflage. Pendant le nettoyage, veillez à ne pas toucher ou endommager de composants internes !
- Pour éviter les odeurs et assurer un bon fonctionnement, l'intérieur de l'appareil doit être nettoyé toutes les deux semaines. Enlever le panneau avant en desserrant les deux chevilles de fixation, puis soulever le panneau vers le haut pour le décrocher des points de fixation supérieurs. Enlever le filtre et le filtre « nid-d'abeilles » de l'appareil.
- Nettoyer le filtre dans de l'eau chaude additionnée d'un détergent doux et si nécessaire une brosse douce. Rincer à l'eau propre et laisser sécher.
- Laver le filtre « nid-d'abeilles » à l'eau propre et si nécessaire une brosse douce. Laisser sécher.
- Vider le réservoir à eau et le nettoyer à l'eau propre, un détergent doux et si nécessaire une brosse douce. Rincer à l'eau propre et laisser sécher.



**1 = panneau avant 2 = filtre 3 = filtre « nid-d'abeilles »**

- A la fin de la saison, rangez soigneusement le radiateur (propre et sec), si possible dans l'emballage d'origine. Placez-le debout dans un endroit frais, sec et à l'abri de la poussière.

**Ne laissez jamais de l'eau dans le réservoir ou le corps pendant plus de quelques jours. Remplacez-la ou jetez-la, lavez et rincez le réservoir et laissez le refroidisseur d'air sécher si vous ne l'utilisez pas (temporairement).**

## **Problèmes et solutions**

### L'appareil ne fonctionne pas

- Pas de courant. Vérifiez si la fiche est insérée dans la prise de courant et si la prise de courant est alimentée.
- La touche marche/arrêt est-elle bien enfoncée ?
- Il y a une panne d'une pièce interne du système électrique. Adressez-vous à votre fournisseur ou à un électricien.

### L'appareil ne s'éteint pas

- La touche marche/arrêt est-elle bien enfoncée ?
- Il y a une panne d'une pièce interne du système électrique. Adressez-vous à votre fournisseur ou à un électricien.

### Bruit inhabituel

- Une pièce interne n'est pas correctement positionnée. Sortez les filtres et le réservoir d'eau et fixez-les correctement.

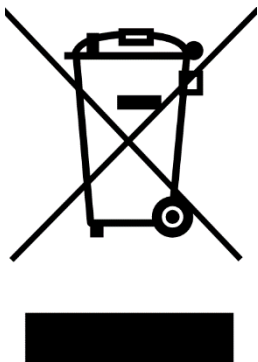
- Une roue pivotante est cassée/détachée/a disparu ; adressez-vous à votre fournisseur.
- Une panne interne ; adressez-vous à votre fournisseur.

L'appareil n'humidifie pas ou trop peu

- Les filtres sont bouchés par la saleté ; nettoyez-les.
- Panne technique ; adressez-vous à votre fournisseur.

Pour d'autres pannes, veuillez vous adresser à votre fournisseur.

## Élimination



Au sein de l'UE, ce symbole indique que ce produit ne peut être éliminé avec les déchets ménagers habituels. D'anciens appareils contiennent des matériaux précieux recyclables, qui doivent être reconditionnés pour ne pas nuire à l'environnement et à la santé humaine par une collecte incontrôlée des déchets. Par conséquent, nous vous prions de déposer vos anciens appareils dans un point de collecte destiné à cet effet ou de vous adresser au fournisseur où vous avez acheté l'appareil. Ce dernier veillera à ce qu'un maximum de pièces de l'appareil soient réutilisées.

## Déclaration CE

Par la présente, **Eurom bv. - Genemuiden-NL**, déclare que le produit **Refroidisseur d'air** de marque **EUROM**, type **AIRCOOLER** répondent à la directive LVD 2014/35/EU et à la directive EMC 2014/30/EU et sont conformes aux normes ci-dessous :

EN 60335-1:2012+A11:2014+A13:2017  
 EN 60335-2-80:2003+A1:2004+A2:2009  
 EN 60335-2-98:2003+A1:2005+A2:2008  
 EN 62233:2008

EN 55014-1:2017  
 EN 55014-2:2015  
 EN 61000-3-2:2014  
 EN 61000-3-3:2013

## RoHS 2011/65/EU&(EU)2015/863

Genemuiden, 07-10-2021  
 W.J. Bakker, alg.dir.



## Grazie

Grazie per aver scelto un dispositivo EUROM. Hai fatto una buona scelta! Speriamo che funzionerà per la vostra completa soddisfazione.

Per ottenere il meglio dal tuo dispositivo è importante leggere questo manuale attentamente e nella sua interezza prima di usarlo e capirlo. Prestare particolare attenzione alle norme di sicurezza; che sono elencati per proteggere te e il tuo ambiente!

Quindi salvare le istruzioni operative per riferimento futuro. Conserva anche la confezione: questa è la migliore protezione per il tuo dispositivo durante la conservazione fuori stagione. E se trasferisci il dispositivo a qualcun altro, includi il manuale dell'utente e la confezione.

Vi auguriamo tanto piacere con il Aircooler!

EUROM

Kokosstraat 20

8281 JC Genemuiden (NL)

info@eurom.nl

www.eurom.nl

Questo manuale è stato compilato con la massima cura. Tuttavia, ci riserviamo il diritto di ottimizzare questo manuale in qualsiasi momento e di regolarlo tecnicamente. Le immagini utilizzate potrebbero essere diverse.

## Istruzioni (istruzione Symbol) rabbocco del serbatoio dell'acqua



1. Disattivare la funzione di umidificazione e raffreddamento
  2. Spegnere il pulsante di accensione e spegnimento
  3. Rimuovere la spina dalla presa
  4. Lasciare riposare il dispositivo per 5 minuti
  5. Riempire il serbatoio con un massimo di 2,25 litri di acqua
  6. 7. e 8. Se lo si desidera, ricollegare e attivare la funzione di ventilazione, raffreddamento e umidificazione.
- Leggere le istruzioni per l'uso per le istruzioni di pulizia.

## Dati tecnici

Tensione di alimentazione	220-240V~50Hz
Potenza assorbita	65 Watt
Volume serbatoio acqua	2,25 litri
Dimensioni	19 x 32 x 67,5 cm
Peso	6 kg

## Prescrizioni generali di sicurezza

1. Prima dell'uso leggere attentamente e per intero le presenti istruzioni.
2. Prima dell'uso controllare l'apparecchio (compresi cavo e spina) per individuare eventuali danni visibili. Non utilizzare l'apparecchio se danneggiato, ma portarlo al proprio rivenditore per la sostituzione.
3. Rimuovere la spina dalla presa e spegnere immediatamente il condizionatore se si sentono strani rumori o odori o si vede del fumo.
4. L'apparecchio è destinato esclusivamente al normale uso domestico interno.  
È importante utilizzare il dispositivo esclusivamente per lo scopo per cui è stato concepito (raffreddare/arieggiare uno spazio casalingo interno) e nel modo indicato in questo libretto.
5. Il dispositivo non è adatto all'uso in ambienti bagnati o umidi quali bagni, lavanderie, etc. Non collocarlo in prossimità di rubinetti, vasche, docce, piscine, fontane e simili, fare attenzione che non cada mai in acqua ed evitare che l'acqua vi penetri all'interno. In caso di caduta in acqua, estrarre prima la spina dalla presa elettrica! Non utilizzare più un dispositivo bagnato all'interno, ma chiederne la sostituzione. Non immergere mai l'apparecchio, il cavo o la spina in acqua o altro liquido e non toccarlo mai con le mani bagnate.
6. La tensione di alimentazione e la frequenza (220-240V~50Hz) riportate sull'apparecchio devono corrispondere a quelle della presa elettrica da utilizzare. L'impianto elettrico deve essere protetto con un interruttore differenziale (max 30 mA).
7. Srotolare completamente il filo prima di inserire la spina nella presa elettrica e verificare che non possa riscaldarsi in nessun punto. Non far passare il cavo sotto la moquette, non coprirlo con tappeti o simili e tenerlo lontano da percorsi di transito. Verificare che non

- venga calpestato e che non vi vengano poggiati mobili sopra. Non condurre il cavo su spigoli aguzzi e non avvolgerlo troppo stretto.
8. Si sconsiglia l'uso di prolunghe. Qualora necessarie, verificare che la prolunga utilizzata sia integra, approvata e di spessore adeguato. Srotolare sempre completamente il cavo per evitare che si surriscaldi!
  9. Non conservare o utilizzare il dispositivo:
    - In luoghi dove può bagnarsi o cadere in acqua;
    - Vicino a fonti infiammabili, esplosive o gassose. Una scintilla dall'interruttore potrebbe causare un incendio.
    - Vicino ad acidi, alcali, olio e altre sostanze che possono causare la corrosione.
  10. Poggiare sempre l'apparecchio su una superficie asciutta, stabile, orizzontale e piana.
  11. Non posizionare l'apparecchio direttamente al di sotto di una presa elettrica.
  12. Non appoggiare oggetti sul dispositivo e non sedersi sopra.
  13. Assicurarsi che la presa d'aria non sia ostruita. Non poggiare nulla sopra l'apparecchio e non posizionarlo troppo vicino a pareti, tende, mobili, ed altri ostacoli all'ingresso e all'uscita dell'aria che potrebbero compromettere lo scarico dell'aria ed il funzionamento e la durata dell'apparecchio.
  14. Tenere pulite le griglie di aspirazione e di scarico assicurandosi che non vi sia polvere e assicurarsi che ci siano dai 30 ai 50 cm di spazio libero intorno al condizionatore d'aria.
  15. Non toccare più l'apparecchio, né spostarlo/muoverlo e tenerlo inclinato se è stato riempito di acqua, per prevenire che l'umidità penetri nelle parti elettriche. In caso di involontaria entrata di acqua nelle componenti elettriche, estrarre immediatamente la spina dalla presa elettrica ed eliminare per quanto possibile l'acqua. Lasciar asciugare l'apparecchio per almeno 24 ore. Tenere d'occhio il dispositivo quando si rimette in funzione. Se si notano comportamenti o suoni anormali, togliere immediatamente la spina dalla presa di corrente e far controllare/riparare il dispositivo da un elettricista qualificato.
  16. Sostituire frequentemente l'acqua per evitarne la contaminazione, in particolar modo in caso di clima caldo. In caso di gelo eliminare l'acqua restante dal dispositivo!
  17. Non riempire il serbatoio dell'acqua al di sopra del livello "MAX"; per la funzione di "raffreddamento", l'acqua deve essere al di sopra

del livello "MIN". Accertarsi che la spina non si bagni o non cada nel serbatoio dell'acqua.

Non utilizzare mai la funzione di raffreddamento senza sufficiente acqua nel serbatoio dell'acqua. Utilizzare solo acqua fredda, mai acqua tiepida o calda.

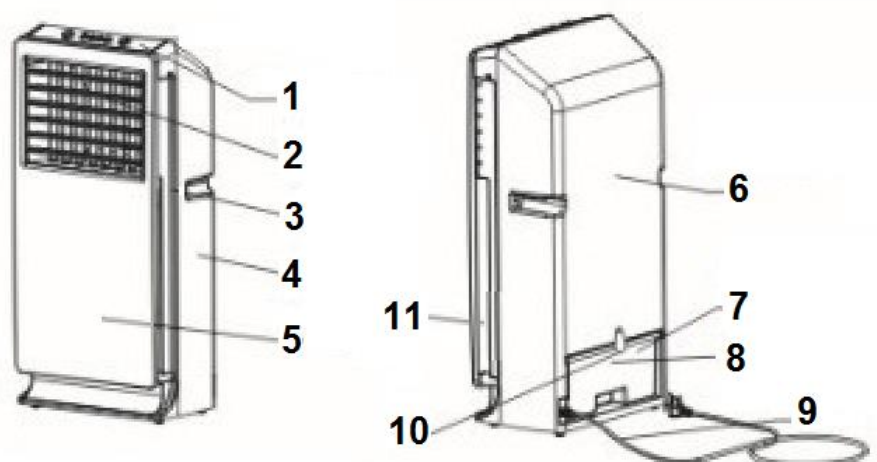
18. Non utilizzare la funzione di raffreddamento in un ambiente chiuso troppo piccolo.
19. Estrarre sempre la spina dalla presa elettrica quando l'apparecchio non è in uso.
20. Non lasciare incustodito il condizionatore in funzione in una stanza.
21. Non inserire mai dita, penne, bastoncini o qualsiasi altro oggetto attraverso le aperture del dispositivo. Evitare che oggetti estranei penetrino attraverso le aperture dell'apparecchio. Possono derivarne lesioni, scosse elettriche, incendio o danni.
22. Non spruzzare mai prodotti (per la pulizia, insetticidi o altro) sul condizionatore d'aria; potrebbero causare lesioni fisiche (in particolare a bambini!) o altri danni.
23. Non colpire o scuotere il dispositivo in funzione! Spegnerne sempre l'apparecchio ed estrarre la spina dalla presa elettrica quando:
  - si aggiunge l'acqua
  - si pulisce l'apparecchio
  - si conducono operazioni di manutenzione all'apparecchio
  - si sposta l'apparecchio.
24. Non azionare automaticamente l'apparecchio mediante timer o simili. Prima dell'uso, controllare sempre che le circostanze siano sicure. Non collegare il condizionatore d'aria a un dimmer.
25. Non utilizzare il condizionatore dell'aria a temperature superiori a 40 gradi Celsius, in prossimità di apparecchiature di riscaldamento e in aree polverose.
26. Garantire un attento controllo se l'apparecchio viene utilizzato in presenza di bambini, soggetti disabili o animali domestici.  
L'apparecchio può essere utilizzato da bambini dagli 8 anni in su e da persone affette da disabilità fisiche, psichiche o sensoriali o mancanti di esperienza purché sotto il controllo di un adulto responsabile o qualora abbiano ricevuto istruzioni riguardo l'uso sicuro dell'apparecchio, compresi i pericoli ad esso legati. I bambini non possono giocare con l'apparecchio. Le operazioni di pulizia e manutenzione non possono essere eseguite da bambini senza controllo.

27. Eliminare l'acqua ed asciugare il serbatoio se non si usa l'apparecchio per un lungo periodo, per riporlo per l'inverno o per il trasporto. Si preverranno così l'evaporazione e i cattivi odori.
28. Evitare che l'apparecchio sia costantemente orientato verso bambini piccoli, pazienti o persone con mobilità ridotta.
29. Non azionare il dispositivo se si notano danni al dispositivo stesso, al cavo elettrico o alla spina o se il dispositivo mostra segni di malfunzionamento, è caduto o mostra altri guasti. Riportare il dispositivo completo al rivenditore o presso un elettricista qualificato per controllo e/o riparazione. Richiedere sempre pezzi di ricambio originali.
30. Il dispositivo (compresi cavo elettrico e spina) può essere aperto e/o riparato esclusivamente da persone autorizzate e qualificate. Se il cavo elettrico o la spina sono danneggiati, vanno sostituiti da un tecnico qualificato. Non eseguire mai da per sé le riparazioni.
31. Utilizzare l'apparecchio esclusivamente per lo scopo per cui è stato progettato e nella modalità descritta nelle presenti istruzioni.

Il mancato rispetto dei punti 29, 30 e 31 può provocare danni, incendio e/o lesioni personali. Ne consegue la decadenza della garanzia e distributore, importatore e/o produttore non si assumono alcuna responsabilità delle conseguenze.

## Descrizione

1. Pannello di comando
2. Scarico aria
3. Maniglia
4. Rivestimento posteriore
5. Pannello anteriore
6. Rivestimento posteriore
7. Serbatoio dell'acqua
8. Indicatore livello dell'acqua
9. Cavo elettrico con spina
10. Clip serbatoio dell'acqua
11. Ingresso aria



L'Air Cooler fa evaporare l'acqua con il calore sottratto all'ambiente e reimmette l'aria fresca e umida nello stesso ambiente: un processo paragonabile a quello del vento che soffia sull'acqua.

L'Air Cooler ha le seguenti funzioni:

Raffreddamento: facendo evaporare l'acqua, l'aria si raffredda anche in ambienti umidi o ventosi.

Umidificazione: l'acqua evaporata inumidisce l'aria dell'ambiente.

Depurazione: l'apparecchio in funzione filtra polveri sottili, fibre, etc. nonché inquinamento aereo e nicotina dall'aria e contribuisce ad un ambiente più pulito e sano.

Ionizzazione: eliminando gli ioni dall'aria, la si pulisce ulteriormente e si aumenta il livello di ossigeno, con un conseguente effetto positivo su cuore e polmoni, resistenza, sonno, etc..

Oscillazione: l'aria raffreddata può essere emessa oscillando in orizzontale a 120°. L'orientamento verticale può essere impostato manualmente.

Ventilatore: il ventilatore può essere impostato su diverse modalità di soffio e velocità.

Telecomando: l'apparecchio può essere azionato con il telecomando fino a 6 metri di distanza e con un'angolazione di 120°.

L'apparecchio è a risparmio energetico e per il raffreddamento utilizza solo acqua, nessun agente chimico, ed è quindi anche ecologico. È inoltre facile da pulire.

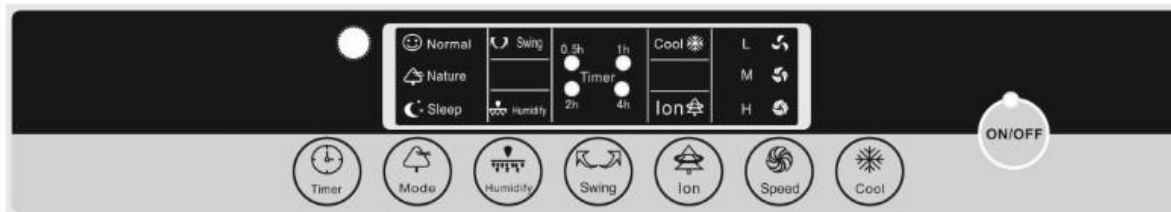
## **Installazione e preparativi**

- Poggiare l'apparecchio in verticale su una superficie solida, piana e orizzontale. Verificare che vi sia sufficiente spazio sul lato anteriore (scarico dell'aria) e sui lati (aspirazione dell'aria). Se lo si desidera, l'apparecchio può poggiare con il lato posteriore su una parete.
- Controllare che la presa elettrica che si desidera utilizzare sia della tensione riportata sulla targhetta identificativa.
- Estrarre il serbatoio dell'acqua di circa 10 cm e riempirlo di acqua pulita senza superare il livello "MAX"! Si consiglia di riempire il serbatoio con acqua gelida e aggiungere eventualmente cubetti di ghiaccio o un elemento ghiacciato per prestazioni ancora migliori.
- Qualora l'apparecchio sia rimasto inutilizzato per un periodo prolungato, rinfrescare l'acqua residua.
- Se si desidera utilizzare la funzione di umidificazione, verificare che vi sia acqua sufficiente nel serbatoio.

**Nota: se si desidera riempire il serbatoio dell'acqua, spegnere sempre l'apparecchio e attendere alcuni minuti. Vedi oltre a Installazione e preparazioni.**

## Funzionamento

Inserire la spina nella presa elettrica. L'apparecchio è così pronto per l'uso.



- Schiacciando il pulsante **ON/OFF** (acceso/spento) si avvia l'apparecchio. Premere nuovamente il pulsante per spegnerlo.
- Premendo il pulsante **Cool**, si avvia la funzione di raffreddamento. La pompa pompa l'acqua dal serbatoio intorno attraverso la cortina d'acqua, dove evapora parzialmente e fornisce raffreddamento. Premendo di nuovo questo pulsante si disabilita questa funzione.
- Schiacciando il pulsante **Speed** (velocità) si seleziona la velocità del ventilatore, ad ogni pressione una velocità diversa tra: L (bassa) – M (media) – H (alta). Si accenderà ogni volta la relativa spia.
- Schiacciando il pulsante **Mode** (modalità) si seleziona la modalità di ventilazione; azionando anche il pulsante "Speed" si imposta la velocità.
  - Normal (normale) – emette un normale "soffio" costante
  - Natural (naturale) – emette un irregolare "soffio" naturale
  - Sleep (sleep) – emette un naturale vento irregolare che passa automaticamente su bassa velocità indipendentemente dalla velocità impostata per il ventilatore.
- Schiacciando il pulsante **Swing** (oscilla) il "soffio" viene emesso in direzione orizzontale oscillando da sinistra a destra; si accende la relativa spia. Premere nuovamente il tasto per disattivare la funzione. Regolando a mano le lamelle orizzontali è possibile modificare in verticale la direzione del soffio.
- Schiacciando il pulsante **Humidify** (umidificazione) durante il funzionamento, si attiva la modalità umidificazione; si accenderà la relativa spia. Premere nuovamente il tasto per disattivare la funzione.
- Schiacciando il pulsante **Ion** (ionizzazione) si avvia il generatore di anioni; si accenderà la relativa spia. Premere nuovamente il tasto per disattivare la funzione.
- Schiacciando il pulsante **Timer** si imposta la durata di funzionamento desiderata: ad ogni pressione del pulsante si aumenta il tempo di mezz'ora, fino ad un massimo di 7,5 ore. Premere nuovamente il tasto per disattivare la funzione. Le spie accese indicano la durata impostata.

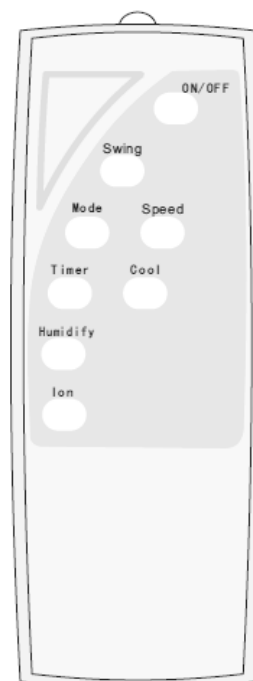
Durante i primi utilizzi, è possibile che dal filtro a nido d'ape venga emanato un odore poco gradevole.

L'odore svanirà man mano che il dispositivo viene utilizzato. Per accelerare questo processo è possibile sciacquare il filtro a nido d'ape con dell'acqua pulita, lasciandolo asciugare bene prima di riposizionarlo. Ripetere eventualmente un paio di volte.

## Telecomando

Inserire 2 pile AAA nel vano posteriore del telecomando. Sarà così possibile azionare l'apparecchio da una distanza massima di 6 metri. I pulsanti del telecomando corrispondono a quelli del pannello di comando. Il ricevitore è ubicato sul pannello di comando; dirigere il segnale del telecomando sempre in quella direzione.

Se l'apparecchio rimarrà inutilizzato per un periodo prolungato, estrarre le pile.

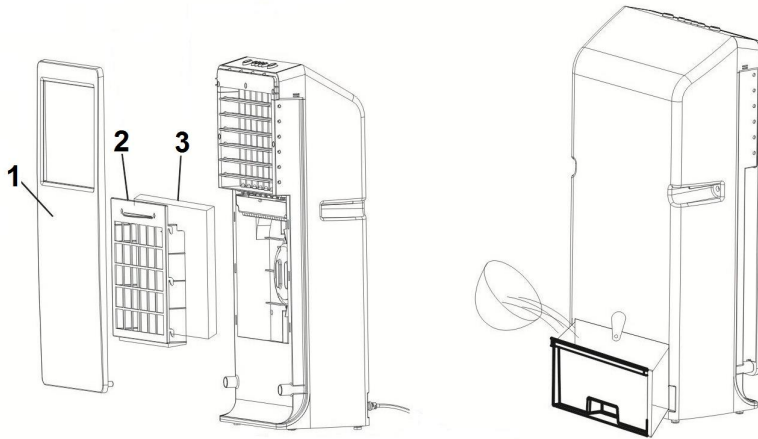


## **Pulizia e manutenzione**

Per operazioni di pulizia e manutenzione spegnere l'apparecchio ed estrarre la spina dalla presa elettrica.

- Pulire periodicamente l'esterno dell'apparecchio con un panno asciutto o ben strizzato. Non utilizzare sapone aggressivo, spray, detergenti o abrasivi, cera, lucidanti o altra soluzione chimica. Fare attenzione a non bagnare il pannello di comando.
- Aspirare con cautela la polvere e lo sporco dalle griglie e controllare che le aperture di ingresso e fuoriuscita dell'aria siano pulite. Durante la pulizia fare attenzione a non toccare né danneggiare componenti interni.
- Per prevenire la formazione di cattivi odori e garantire un corretto funzionamento, l'apparecchio deve essere pulito all'interno ogni due settimane. Rimuovere il pannello anteriore sbloccando i due perni di fissaggio inferiori e sollevando il pannello verso l'alto sui due punti di fissaggio. Estrarre dall'apparecchio il filtro ed il filtro a nido d'ape.
- Lavare il filtro in acqua calda con un detergente delicato ed eventualmente con uno spazzolino morbido. Sciacquare quindi con acqua pulita e lasciar asciugare.
- Lavare il filtro a nido d'ape con acqua pulita ed eventualmente con uno spazzolino morbido. Lasciar asciugare.
- Svuotare la tanica dell'acqua e pulirla con acqua, detergente delicato ed eventualmente uno spazzolino morbido. Sciacquare con acqua pulita e lasciar asciugare.





**1 = pannello anteriore 2 = filtro 3 = filtro a nido d'ape**

- A fine stagione, pulire l'apparecchio, asciugarlo e riporlo se possibile nella confezione originale. Conservarlo in posizione orizzontale in luogo fresco, asciutto e privo di polvere.

**Non lasciare l'acqua per più di qualche giorno nel serbatoio o nel comparto meccanico. Si consiglia di cambiarla o buttarla e poi di sciacquare e asciugare il condizionatore se (periodicamente) in disuso.**

## Problemi e soluzioni

### L'apparecchio non funziona

- Assenza di corrente elettrica. Verificare che la spina sia inserita nella presa elettrica e che quest'ultima emetta corrente.
- Il pulsante di accensione/spengimento è schiacciato?
- Guasto interno all'impianto elettrico. Rivolgersi al proprio rivenditore o a un elettricista.

### L'apparecchio non si spegne

- Il pulsante di accensione/spengimento è schiacciato?
- Guasto interno all'impianto elettrico; rivolgersi al proprio rivenditore o ad un elettricista.

### Rumore strano

- All'interno non tutto è in ordine. Estrarre i filtri ed il serbatoio dell'acqua e rimontarli correttamente.
- Una ruota è rotta/staccata/mancante; rivolgersi al proprio rivenditore.
- Guasto interno; rivolgersi al proprio rivenditore.

### L'apparecchio umidifica poco o per nulla

- I filtri sono ostruiti da sporco; pulirli.
- Guasto tecnico; rivolgersi al proprio rivenditore.

Per altri problemi, rivolgersi al proprio rivenditore.

## Smaltimento



Nell'UE questo simbolo indica che questo prodotto non può essere smaltito con i normali rifiuti domestici. I dispositivi scartati contengono materiali di valore che possono essere riciclati per salvaguardare l'ambiente e la salute da rifiuti non regolamentati. Portare i dispositivi dismessi presso un punto di raccolta dei rifiuti o riferirsi al venditore presso cui ha comprato il dispositivo. Questi possono occuparsi del riciclaggio del maggior numero di parti del dispositivo.



## Dichiarazione CE

**Eurom bv., Genemuiden-NL** dichiara che il prodotto **condizionatore d'aria elettrico**, marchio **EUROM**, modello **AIRCOOLER**, è conforme alla linea guida LVD 2014/35/EU e alla linea guida EMC 2014/30/EU, e che soddisfa i seguenti standard:

EN 60335-1:2012+A11:2014+A13:2017  
EN 60335-2-80:2003+A1:2004+A2:2009  
EN 60335-2-98:2003+A1:2005+A2:2008  
EN 62233:2008

EN 55014-1:2017  
EN 55014-2:2015  
EN 61000-3-2:2014  
EN 61000-3-3:2013

## RoHS 2011/65/EU&(EU)2015/863

Genemuiden, 07-10-2021  
W.J. Bakker, alg.dir.

## Tacka

Tack för att du väljer en EUROM enhet. Du har gjort ett bra val! Vi hoppas att han kommer att arbeta till din fulla belåtenhet.

För att få ut det bästa av din enhet är det viktigt att du läser och förstår detta instruktionshäfte noggrant och i sin helhet före användning. Ägna särskild uppmärksamhet åt säkerhetsbestämmelser; Som är listade för att skydda dig och din miljö!

Håll sedan instruktionshäftet för att konsultera det igen i framtiden. Också hålla förpackningen: det är det bästa skyddet för din enhet under lagring av säsongen. Och om du någonsin överföra enheten till någon annan, vänligen ange instruktionshäftet och förpackningen.

Vi önskar dig mycket roligt med Aircooler!

Eurom  
Kokosstraat 20  
8281 JC Genemuiden (NL)  
info@eurom.nl  
www.eurom.nl

Denna handbok har sammanställts med största försiktighet. Ändå förbehåller vi oss rätten att optimera och tekniskt justera dessa bruksanvisningar när som helst. Bilderna som används kan skilja sig åt.

---

## Instruktion (symbolförklaring) som fyller på vattentanken



1. Stäng av fuktnings- och kylningsfunktionen
  2. Stäng av på och av-knappen
  3. Ta bort kontakten från uttaget
  4. Låt enheten vila i 5 minuter
  5. Fyll tanken med maximalt 2,25 liter vatten
  6. 7. och 8. Anslut om så önskas igen och slå på ventilations-, kylnings- och befuktningfunktionen.
- Läs bruksanvisningen för rengöringsinstruktionerna.



## Tekniska data

Matningsspänning	220-240V~50Hz
Ineffekt	65 W
Vattentankens kapacitet	2,25 liter
Mått	19 x 32 x 67,5 cm
Vikt	6 kg

## Allmänna säkerhetsinstruktioner

1. Läs igenom hela denna bruksanvisning noga innan produkten används.
2. Innan du använder den nya apparaten bör du kontrollera den (inklusive sladd och kontakt) för synliga skador. Använd inte en skadad apparat, utan returnera den till din återförsäljare som byter ut den mot en ny.
3. Dra omedelbart ut kontakten ur uttaget och stäng av luftkylaren om du hör konstiga ljud, känner någon lukt eller får syn på rök.
4. Denna apparat är endast avsedd för normalt hemmabruk inomhus. Använd apparaten endast till det den är avsedd för (kylning/ventilation i hemmet) och på det sätt som beskrivs i denna bruksanvisning.
5. Denna apparat är inte avsedd att användas i våta eller fuktiga utrymmen såsom badrum, tvättstugor osv. Placera inte apparaten i närheten av kranar, badkar, dusch, pooler, handfat osv. Se till att den inte kan hamna i vatten och förhindra att vatten kommer in i apparaten. Om den ändå skulle hamna i vatten, dra då först ut kontakten! Använd inte en apparat som fått fukt i sig, utan se till att den repareras. Doppa aldrig ner apparaten, sladden eller kontakten i vatten eller någon annan vätska och vidrör den aldrig med våta händer.
6. Spänning och frekvens (220–240 V 50 Hz), som är angivna på apparaten, ska överensstämma med det vägguttag som ska användas. Den elektriska installationen skall skyddas av en jordfelsbrytare (max. 30 mA).
7. Veckla ut sladden helt innan du ansluter apparaten. Se till att den inte värms upp på något sätt. Lägg inte kabeln under golvbeläggningen, täck den inte med mattor, löpare eller liknande och håll kabeln borta från områden man ofta går på. Se till att den inte fastnar och att inga möbler står på kabeln. Dra inte kabeln runt skarpa hörn och rulla inte ihop den för tätt efter användning!

8. Använd helst inte en förlängningskabel. Om du ändå måste använda en förlängningskabel, se till att använda en oskadad och godkänd förlängningskabel av tillräcklig tjocklek. Använd alltid helt utdragen förlängningssladd för att undvika överhettning!
9. Förvara och använd apparaten inte:
  - på platser där den kan bli blöt eller ramla ner i vatten.
  - I närheten av lättantändliga, explosiva och gasformiga ämnen. En gnista från strömbrytaren skulle kunna få dem att antändas.
  - I närheten av syror, alkalier, oljor och andra ämnen som kan orsaka korrosion.
10. Placera alltid apparaten på en torr, stabil, plan och jämn yta.
11. Placera inte apparaten direkt under ett vägguttag.
12. Placera inga föremål på apparaten och sitt inte på den.
13. Kontrollera att luftintaget och luftutloppet inte blockeras. Placera ingenting på eller över apparaten och placera den inte för nära väggar, gardiner, möbler, osv. Om lufttillförseln blockeras kan drift och servicelivslängd påverkas!
14. Håll insugs- och frånluftsgallret rena och dammfria och se till att det finns minst 30 till 50 cm fritt utrymme runt luftkylaren.
15. Vidrör inte apparaten och flytta eller vinkla den inte efter det att du har fyllt den med vatten. Detta kan leda till att fukt tränger in i den elektriska delen. Om vatten skulle råka tränga in i den elektriska delen ska du omedelbart dra ut kontakten ur uttaget och avlägsna så mycket vatten som möjligt. Låt apparaten torka i minst 24 timmar. Håll ett vakande öga på apparaten när du vill börja använda den igen. Dra omedelbart ut kontakten ur uttaget och låt en behörig elektriker kontrollera/reparera apparaten om du märker att apparaten inte fungerar eller låter som den ska.
16. Byt vatten regelbundet, särskilt när det är varmt väder, för att förhindra kontaminering. Töm apparaten på kvarvarande vatten vid kalla temperaturer!
17. Överskrid inte "MAX"-nivån när du fyller på vattenbehållaren. För "kylning" ska vattnet vara över "MIN"-nivån. Se till att kontakten inte blir blöt och se till att den inte kan ramla i vattenbehållaren. Använd aldrig kylfunktionen utan tillräckligt med vatten i vattenbehållaren. Använd endast kallt vatten, inget ljummet eller varmt vatten.
18. Använd inte funktionen "kylning" i små och slutna utrymmen.
19. Dra alltid ut kontakten ur uttaget när apparaten inte används.
20. Lämna aldrig en luftkylare utan uppsikt när den är igång.

21. Peta aldrig in fingrar, pennor, pinnar eller andra föremål genom öppningarna på apparaten. Se till att främmande föremål inte hamnar i apparaten via öppningarna. Detta kan orsaka elektriska stötar, brand eller skador.
22. Spruta inga medel (insektsmedel, rengöringsmedel osv.) på eller i luftkylaren. Det kan orsaka fysiska besvär (framför allt hos barn) eller skada delar.
23. Knacka inte på eller skaka apparaten när den är igång! Stäng alltid av apparaten och dra ut kontakten ur uttaget innan du:
  - fyller på vatten
  - rengör apparaten
  - utför underhåll på apparaten
  - flyttar apparaten.
24. Använd inte en timer eller liknande produkt för att automatiskt slå på apparaten. Genomför alltid en säkerhetskontroll innan du använder den! Anslut inte luftkylaren till en dimmer.
25. Använd inte luftkylaren vid temperaturer över 40 °C, inte i närheten av uppvärmningsutrustning eller i dammiga utrymmen.
26. Håll noggrann uppsikt över apparaten när den används i närheten av barn, oförmögna personer och djur. Denna apparat kan användas av barn som är äldre än 8 år, de med minskad rörlighet, sensorik eller andra mindre förmedlade när de har bekantat sig och under tiden som de hålls under uppsikt eller när de fått instruktioner gällande säker användning av apparaten och är införstådda med vilka faror som kan uppstå. Barn får inte leka med apparaten. Rengöring och underhåll får inte utföras av barn utan uppsikt av vuxen.
27. Töm ut vattnet och torka ur tanken om apparaten inte ska användas under en längre tid, vid vinterförvaring eller före transport. Detta hindrar uppkomst av fukt och dålig lukt.
28. Se till att apparaten inte blåser kontinuerligt på småbarn, patienter eller människor som har svårt att röra på sig.
29. Sätt inte på apparaten när du upptäcker skador på den, sladden eller kontakten, när apparaten inte fungerar, när den har tappats eller när det finns tecken på någon annan defekt. Lämna hela apparaten till leverantören eller till en auktoriserad elektriker för kontroll och/eller reparation. Be alltid om originaldelar.
30. Apparaten (inkl. sladden och kontakten) får bara öppnas och/eller repareras av auktoriserade och kvalificerade personer.

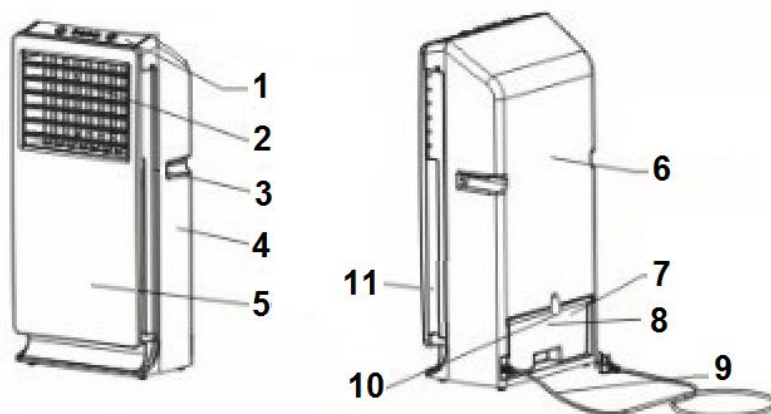
Om sladden eller kontakten är skadade ska de bytas ut av en kvalificerad person. Utför aldrig reparationer själv.

31. Använd apparaten enbart till det den är avsedd för och så som beskrivs i denna bruksanvisning.

Om instruktionerna 29, 30 och 31 inte följs kan det leda till skador, brand och/eller personskador. Det medför att garantin upphör att gälla, och leverantören, importören och/eller tillverkaren bär inget ansvar för följderna!

## Beskrivning

1. Manöverpanel
2. Luftutlopp
3. Handtag
4. Baksida
5. Frontpanel
6. Baksida
7. Vattenbehållare
8. Vattenmätare
9. Elektrisk kabel med kontakt
10. Klämme för vattenbehållare
11. Luftinlopp



Luftkylaren avdunstar vatten med hjälp av värme som tas från rummet och sänder den svala, fuktiga luften tillbaka in i rummet: en process som kan liknas vid när vind blåser över vatten.

Luftkylaren har följande funktioner:

Kylning: kyler ned luften genom att avdunsta vatten, även i fuktiga eller dragiga utrymmen.

Luftbefuktning: det förångade vattnet fuktar luften i rummet.

Luftrening: en funktionsenhet filtrerar bort fina partiklar, fibrer etc. liksom luftföroreningar och nikotin från luften, vilket bidrar till en ren och hälsosam miljö.

Jonisation: avlägsnande av joner från luften gör luften extra ren samtidigt som syrehalten ökar. Detta har en positiv effekt på hjärt- och lungfunktionen, motståndskraften mot sjukdomar, sömnen osv.

Vridbarhet: den kylda luften kan avges horisontellt över en vinkel på 120°. Den vertikala riktningen kan ställas in manuellt.

Fläkt: fläkten kan regleras avseende en rad olika ventilationstyper och ventilationshastigheter.

Fjärrkontroll: enheten kan styras med hjälp av fjärrkontrollen från ett avstånd på upp till 6 meter och inom en vinkel på 120°.

Apparaten är energieffektiv och endast vatten används för kylning: inga kemiska medel används och apparaten är därför miljövänlig. Enheten är också enkel att rengöra.

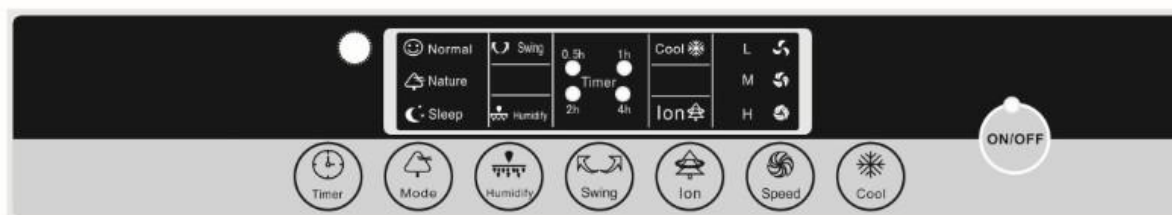
## Installation och förberedelse

- Placera enheten upprätt på en stadig, plan och horisontell yta. Se till att det finns tillräckligt med utrymme på enhetens framsida (luftutlopp) och sidor (luftinlopp). Baksidan kan placeras mot en vägg om så behövs.
- Kontrollera om uttaget som du vill använda ger den spänning som anges på enhetens märkplåt.
- Dra ut vattenbehållaren ca 10 cm och fyll den med rent vatten. Vattnet får inte överstiga "MAX"-nivån! Det rekommenderas att tanken fylls med iskallt vatten och att man lägger i några isbitar eller en frusen kylklamp ännu bättre prestanda.
- Om du inte har använt enheten på ett tag, byter du ut kvarvarande vatten mot nytt.
- Om du vill använda funktionen för luftbefuktning måste du se till att det finns tillräckligt med vatten i behållaren.

**Obs! Om du vill fylla vattenbehållaren ska du alltid stänga av apparaten och vänta några minuter. Se vidare vid Installation och Förberedelser.**

## Drift

Sätt i kontakten i uttaget. Enheten är nu klar att användas.



- Starta enheten genom att trycka på knappen **ON/OFF** (på/av). Om du trycker en gång till kommer enheten att stanna.
- Genom att trycka på **Cool**-knappen startar kylfunktionen. Pumpen pumpar vatten från behållaren runt via vattengardinen, där den delvis avdunstar och ger kylning. Om du trycker på denna knapp igen inaktiveras den här funktionen.
- Genom att trycka på knappen **Speed** (hastighet) kan du välja fläkthastighet. Du väljer en annan hastighet varje gång du trycker på: L (låg) – M (medium) – H (hög). Motsvarande lampa tänds.
- Genom att trycka på knappen Mode (sätt) kan du välja en ventilationstyp. Du kan ställa in hastigheten med hjälp av "speed"-knappen.
  - Normal (normal) – ger en konstant fläkt.
  - Natural (naturlig) – ger en naturlig, oregelbunden fläkt.



- Sleep (sova) – ger en naturlig, oregelbunden fläkt som efter en halvtimme växlar till låg hastighet oavsett vilken fläkthastighet som ställts in.
- Knappen **Swing** (svänga) gör att fläkten rör sig horisontellt från vänster till höger. Motsvarande lampa tänds. Om du trycker på knappen igen stängs funktionen av. Den vertikala utloppsriktningen kan du justera genom att justera de horisontella panelerna manuellt.
- Om du trycker på knappen **Humidify** (fukta) när enheten är påslagen kommer luftbefuktningfunktionen att starta. Motsvarande lampa tänds. Om du trycker på knappen igen stängs funktionen av.
- Genom att trycka på knappen **Ion** (jon) startar du den negativa jongeneratoren. Motsvarande lampa tänds. Om du trycker på knappen igen stängs funktionen av.
- Om du trycker på knappen **Timer** (timer) kan du ställa in önskad tid: varje gång du trycker på knappen adderas en halvtimme tills max. 7,5 timmar uppnåtts. Om du trycker på knappen igen stängs funktionen av. Lamporna indikerar den inställda tiden.

När du använder kaminen för första gången avger kanske bikakefiltret en doft. Detta försvinner så småningom. För att påskynda processen, skölj bikakefiltret med rent vatten innan du använder det och torka det innan du sätter tillbaka det. Du kanske måste upprepa detta flera gånger.

### Fjärrkontroll

Sätt i två AAA-batterier i facket på baksidan av fjärrkontrollen. Du kan nu styra enheten från ett avstånd på upp till 6 meter. Knapparna på fjärrkontrollen överensstämmer med dem på manöverpanelen. Mottagaren är placerad på den övre vänstra sidan av manöverpanelen. Rikta alltid fjärrkontrollen i denna riktning.

Ta ur batterierna om apparaten inte kommer att användas på ett tag.

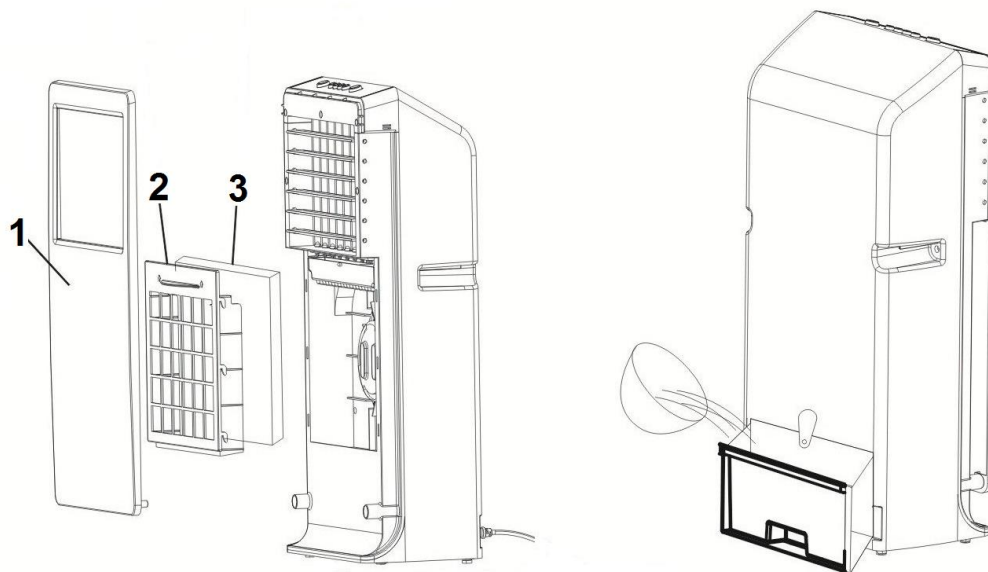


## **Rengöring och underhåll**

Stäng av anläggningen och dra ur kontakten ur uttaget före rengöring eller underhåll.

- Torka regelbundet av anläggningen utvändigt med en torr eller lätt fuktad trasa. Använd inte starka tvålar, sprayer eller rengöringsmedel eller slipande rengöringsmedel, vaxer, polermedel eller kemiska lösningar! Se till att manöverpanelen inte blir blöt.
- Använd en dammsugare för att försiktigt ta bort damm och smuts från grillar och se till att öppningarna för luftintag och luftutlopp är rena. Var försiktig så att du inte rör vid eller skadar någon inre del under rengöringen!
- För att undvika uppkomst av lukt och säkerställa att enheten fungerar korrekt, måste enheten rengöras invändigt en gång varannan vecka.

- Ta bort frontpanelen genom att lossa de två fästapparna och lyfta panelen uppåt och bort från de två övre fästpunkterna. Ta bort filtret och bikakerastret från enheten.
- Tvätta filtret i varmt vatten med en mild tvållösning och eventuellt en mjuk borste. Skölj med rent vatten och låt det torka.
- Tvätta bikakerastret med rent vatten och eventuellt en mjuk borste. Låt det torka.
- Töm vattentanken och rengör den med vatten och en mild tvållösning och eventuellt en mjuk borste. Skölj med rent vatten och låt den torka.



**1 = frontpanel 2 = filter 3 = bikakeraster**

- I slutet av säsongen förvarar du den rengjorda och torkade värmaren helst i dess originalförpackning. Placera den upprätt på en sval, torr och dammfri plats.

**Lämna aldrig vatten i vattenbehållaren eller på höljet i mer än några dagar. Byt det eller släng det, skölj behållaren ren och låt luftkylaren torka när den (tillfälligt) inte används.**

## Problem och lösningar

### Apparaten fungerar inte

- Ingen ström. Kontrollera att kontakten sitter i uttaget och att uttaget är strömförande.
- Är ON/OFF-knappen intryckt?
- En invändig elektrisk komponent är trasig. Kontakta din leverantör eller en elektriker.

### Enheten stängs inte av

- Är ON/OFF-knappen intryckt?

- En invändig elektrisk komponent är trasig. Kontakta din leverantör eller en elektriker.

### Märkligt ljud

- Något sitter inte riktigt inuti maskinen. Ta bort filtret, rastret och vattenbehållaren och montera dem korrekt.
- Ett svängbart hjul är trasigt/saknas. Kontakta din leverantör.
- Det föreligger ett internt fel. Kontakta din leverantör.

### Enheten luktar för mycket eller för lite

- Filtret och rastret är igensatta av smuts. Rengör dem.
- Tekniska störningar. Kontakta din leverantör.

Vid andra störningar måste du kontakta din leverantör.

## **Avfallshantering**



Inom EU innebär denna symbol att produkten inte får kastas som vanliga hushållssopor. Gammal utrustning innehåller värdefulla material, lämpligt för recycling. Dessa material bör göras tillgänglig för återvinning för att förhindra negativ påverkan på hälsa och miljö p.g.a. okontrollerad sophämtning. Vänligen lämna därför gammal utrustning till därför avsedda insamlingsställen. Alternativt, kontakta den ursprungliga leverantören som kan se till att så många komponenter som möjligt kan återvinnas.

## **CE - Deklaration**

**Eurom bv., Genemuiden-NL** intygar härmed att den **elektriska luftkylare**, märke **EUROM**, typ **Aircooler** överensstämmer med lågspänningsdirektivet 2014/35/EU och EMC-riktlinje 2014/30/EU och att de är enligt följande standard:

EN 60335-1:2012+A11:2014+A13:2017  
 EN 60335-2-80:2003+A1:2004+A2:2009  
 EN 60335-2-98:2003+A1:2005+A2:2008  
 EN 62233:2008

EN 55014-1:2017  
 EN 55014-2:2015  
 EN 61000-3-2:2014  
 EN 61000-3-3:2013

## **RoHS 2011/65/EU&(EU)2015/863**

Genemuiden, 07-10-2021  
 W.J. Bakker, alg.dir.

## Děkujeme

Děkujeme, že jste se rozhodli pro zařízení EUROM. Vybrali jste si dobře! Doufáme, že budete spokojeni s jeho fungováním.

Aby vám t zařízení sloužil co nejlépe, je důležité si před použitím pozorně přečíst celý tento návod a porozumět uvedeným pokynům. Přečtěte si zejména bezpečnostní pokyny: slouží k ochraně vás a vašeho prostředí.

Návod uschovejte na bezpečném místě pro budoucí potřebu. Uchovávejte také balení: to je nejlepší ochrana pro vaše zařízení během mimo sezónu ukládání. A pokud zařízení někdy předáte někomu jinému, předejte novému majiteli i návod a obal.

Přejeme vám hodně zábavy s Aircooler!

Eurom  
Kokosstraat 20  
8281 JC Genemuiden (NL)  
info@eurom.nl  
www.eurom.nl

Tato příručka byla sestavena s maximální péčí. Nicméně si vyhrazujeme právo kdykoli optimalizovat a technicky upravovat tento návod k obsluze. Použité obrázky se mohou lišit.

---

## Instrukce (symbol symbol) doplňování nádrže na vodu



1. Vypněte funkci zvlhčování a chlazení
  2. Vypněte tlačítko zapnutí a vypnutí
  3. Vyjměte zástrčku ze zásuvky
  4. Nechte zařízení 5 minut odpočívat
  5. Naplňte nádrž maximálně 2,25 litru vody
  6. 7. a 8. V případě potřeby znovu připojte a zapněte funkci větrání, chlazení a zvlhčování.
- Přečtěte si návod k použití pro pokyny k čištění.



## Technické údaje

Napětí	220-240V~50Hz
Příkon	65W
Kapacita nádržky na vodu	2,25 l
Rozměry	19 x 32 x 67,5 cm
Hmotnost	6 kg

## Všeobecné bezpečnostní pokyny

1. Před použitím si pečlivě přečtěte celou tuto příručku.
2. Před prvním použitím přístroje proveďte důkladnou kontrolu (včetně kabelu a zástrčky), hledejte jakékoli viditelné poškození. Poškozený přístroj nepoužívejte, vraťte jej dodavateli a žádejte výměnu.
3. Pokud začne přístroj vydávat divné zvuky, zapáchat nebo se z něj začne kouřit, okamžitě přístroj vypněte a vytáhněte napájecí kabel ze zásuvky.
4. Tento přístroj je určen pouze pro běžné domácí použití ve vnitřních prostorách.  
Přístroj používejte výhradně k účelu, k němuž byl zkonstruován (ochlazování/ventilace v domácím prostředí), a způsobem uvedeným v této příručce.
5. Tento přístroj není vhodný k používání ve vlhkých nebo mokřích místnostech, jako jsou koupelny, umývárny apod. Neumísťujte přístroj do blízkosti kohoutku, vany, sprchy, bazénu, umyvadla apod., ujistěte se také, že nemůže nikdy spadnout do vody a zabraňte vniknutí vody do přístroje. Pokud by náhodou přístroj někdy spadl do vody, nejprve vždy odpojte napájecí kabel ze zásuvky! Přístroj, do kterého vnikla voda, okamžitě přestaňte používat a zanechte jej k opravě. Nikdy přístroj, kabel ani zástrčku neponořujte do vody nebo jiných kapalina nikdy se přístroje nedotýkejte mokřýma rukama.
6. Napětí a frekvence (220–240 V, 50 Hz) uvedené na přístroji musí odpovídat napětí a frekvenci použité stěnové zásuvky.  
Elektroinstalace musí být chráněna ochranným jističem (max. 30 mA).
7. Před zapojením napájecího kabelu do zásuvky celý kabel rozviňte a ujistěte se, že se nemůže zahřát. Kabel nevedte pod kobercem, nepřikrývejte jej rohožemi, koberečky apod. a udržujte jej mimo trasy, kudy chodí lidé. Ujistěte se, že na kabel nikdo nešlápne a že

- na něm nestojí žádný nábytek. Kabel nevedte kolem ostrých rohů a po použití jej nesvinujte nahusto, aby nedošlo k jeho zlomení!
8. Nedoporučujeme používat prodlužovací šňůru. Pokud je použití prodlužovací šňůry nevyhnutelné, použijte nepoškozenou, schválenou prodlužovací šňůru s dostatečným průměrem. Vždy šňůru rozviňte úplně celou, zabráníte tak přehřívání!
  9. Přístroj neskladujte a nepoužívejte:
    - V místech, kde by mohlo dojít k jeho namočení nebo jeho spadnutí do vody.
    - V blízkosti vysoce hořlavých, výbušných či plyných látek. Jiskra ze spínače by mohla způsobit jejich zapálení.
    - V blízkosti kyselin, alkalických látek, olejů a jakýchkoli jiných látek, které by mohly způsobit korozi.
  10. Přístroj vždy umístěte na suchý, pevný, rovný, plochý povrch.
  11. Neumísťujte přístroj přímo pod elektrickou zásuvku.
  12. Neumísťujte na přístroj žádné předměty ani si na něj nesedejte.
  13. Zajistěte, aby průduchy pro sání a výfuk vzduchu nebyly žádným způsobem ucpané. Na přístroj ani přes přístroj nic nepokládejte a nestavte přístroj blízko ke stěnám, záclonám, nábytku apod. Zacpání sání či výfuku může ovlivnit provozní schopnosti a životnost přístroje!
  14. Mřížku sání a výfuku udržujte čistou a bez prachu a zajistěte, aby ochlazovače vzduchu bylo minimálně 30 až 50 cm volného prostoru.
  15. Abyste zabránili proniknutí vlhkosti do elektrických částí přístroje poté, co jej naplníte vodou, nedotýkejte se jej, nepřemisťujte/nepřenášejte jej ani jej nenaklánějte. Pokud se voda náhodou dostane do elektrických částí, okamžitě odpojte napájecí kabel ze zásuvky a vodu co nejlépe odstraňte. Nechte přístroj alespoň 24 hodin schnout. Jakmile přístroj znovu použijete, pečlivě na něj dohlédněte. Pokud zjistíte jakékoli nenormální chování či zvuky, okamžitě přístroj odpojte ze zásuvky a nechte jej zkontrolovat/opravit kvalifikovaným elektrotechnikem.
  16. Vodu pravidelně vyměňujte, zvláště pak v případě teplého počasí, zabráníte tím kontaminaci. V případě námrazy z přístroje odstraňte zbývající vodu!
  17. Nádržku na vodu neplňte nad rysku „MAX“. Pro potřeby „chlazení“ musí být voda nad ryskou „MIN“. Zajistěte, aby nedošlo k namočení zástrčky ani jejímu pádu do nádržky na vodu.

Nikdy funkci chlazení nepoužívejte bez dostatečné hladiny vody v nádržce. Používejte pouze studenou vodu, nikdy ne vlažnou ani teplou.

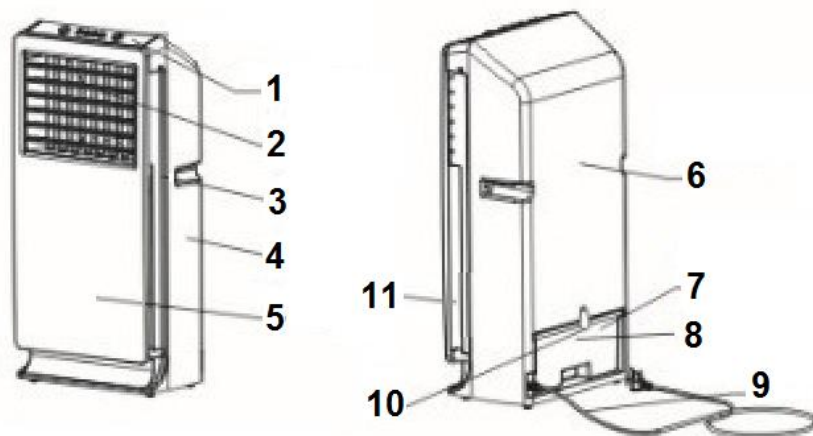
18. Nepoužívejte funkci chlazení v stísněných prostorách, které jsou příliš malé.
19. Pokud přístroj nepoužíváte, vždy odpojte zástrčku ze zásuvky.
20. Nenechávejte zapnutý ochlazovač vzduchu bez dozoru.
21. Nikdy do otvorů v přístroji nezasunujte tužky, prsty ani žádné jiné předměty. Zabraňte vniknutí cizích těles do přístroje skrz mřížku/otvory. Mohlo by totiž dojít k zasažení elektrickým proudem, vzniku požáru nebo vzniku škod.
22. Na přístroj ani do přístroje nestříkejte žádné prostředky (čisticí, proti hmyzu apod.), to by mohlo vést k fyzickým příznakům (zvláště u dětí) či k poškození částí přístroje.
23. Na fungující přístroj neklepejte ani jím netřeste! Přístroj vypněte a odpojte ze stěnové zásuvky vždy, když chcete:
  - dolít vodu,
  - přístroj čistit,
  - provádět údržbu přístroje,
  - přístroj přemístit.
24. Přístroj nepoužívejte s automatickým zapnutím, jako například pomocí časovače atd. Před použitím vždy zkontrolujte bezpečnostní podmínky! Ochlazovač vzduchu nepřipojujte na stmívač.
25. Ochlazovač vzduchu nepoužívejte při teplotách nad 40 °C, v blízkosti topení ani v prašných prostředích.
26. Pokud přístroj používáte v přítomnosti dětí, pohybově indisponovaných osob či domácích zvířat, je třeba dbát zvýšené opatrnosti. Přístroj mohou používat děti od 8 let a osoby se sníženými fyzickými, smyslovými či mentálními schopnostmi nebo osoby s nedostatkem zkušeností a znalostí, avšak pouze pokud jsou pod dohledem nebo jim byly sděleny pokyny týkající bezpečné obsluhy přístroje a pokud chápou související rizika. Děti si nesmějí s přístrojem hrát. Čištění a uživatelskou údržbu nesmějí děti provádět bez dohledu.
27. Před skladováním, přepravou a v případě, že nebudete přístroj delší dobu používat, z přístroje odstraňte vodu a vysušte nádržku. Zabráníte tak odpařování vlhkosti a vzniku zápachů.
28. Nenechte přístroj nepřetržitě foukat na malé děti, pacienty či osoby, které mají omezenou možnost/schopnost pohybu.

29. Pokud si všimnete jakéhokoli poškození přístroje, napájecího kabelu nebo zástrčky, popř. jakékoli poruchy, nebo pokud přístroj spadl či vykazuje jinou poruchu, nepoužívejte jej. Celý přístroj odneste zpět dodavateli nebo kvalifikovanému elektrotechnikovi ke kontrole a/nebo opravě. Vždy požadujte originální náhradní díly.
30. Přístroj (včetně napájecího kabelu a zástrčky) smí otevírat a/nebo opravovat pouze k tomu oprávněná a kvalifikovaná osoba. Pokud jsou napájecí kabel či zástrčka poškozené, jejich výměnu musí provést kvalifikovaná osoba. Nikdy opravy neprovádějte sami.
31. Přístroj používejte pouze k účelu, k němuž byl navržen, a způsobem popsaným v této příručce.

Nedodržení bodů 29, 30 a 31 může způsobit škody, požár a/nebo poranění osob. Současně nedodržení těchto bodů ruší záruku a výrobce, dodavatel a/nebo dovozce nepřijímají žádnou odpovědnost za takové následky.

## Popis

1. Ovládací panel
2. Vývod vzduchu
3. Rukojeť
4. Zadní kryt
5. Přední panel
6. Zadní kryt
7. Nádrž na vodu
8. Vodní sloupek
9. Elektrický kabel se zástrčkou
10. Zástrčka nádrž na vodu
11. Přívod vzduchu



Ochlazovač vzduchu Air Cooler vypařuje vodu teplem čerpaným z prostoru a vydává do něho zpět chladný, vlhký vzduch: proces, který je podobný větru, vanoucímu přes vodu.

Air Cooler má následující funkce:

Chlazení: odpařováním vody se ochlazuje vzduch, a to i ve vlhkém nebo prodouvaném prostoru.

Zvlhčování vzduchu: odpařená voda zvlhčuje vzduch v prostoru.

Čištění vzduchu: činný přístroj filtruje také částice, vlákna atd., stejně jako nečistoty vzduchu a nikotin v něm a přispívá k čistšímu a zdravějšímu prostředí.



**Ionizace:** odstraněním iontů ze vzduchu se tento mimořádně vyčistí a také zvýší hladinu kyslíku, což má pozitivní vliv na funkci srdce a plic, imunitu, spánek atd.

**Obrácení:** chlazený vzduch může být vyfukován horizontálně 120 ° obrácením. Vertikální směr lze nastavit ručně.

**Ventilátor:** Ventilátor lze nastavit na různé režimy a rychlosti vydouvání.

**Dálkové ovládání:** přístroj lze ovládat dálkovým ovládáním až do vzdálenosti 6 metrů a pod úhlem 120°.

Přístroj je energeticky úsporný, používá pouze vodu ke chlazení a žádné chemikálie, a proto je šetrný vůči životnímu prostředí. Přístroj lze snadno vyčistit.

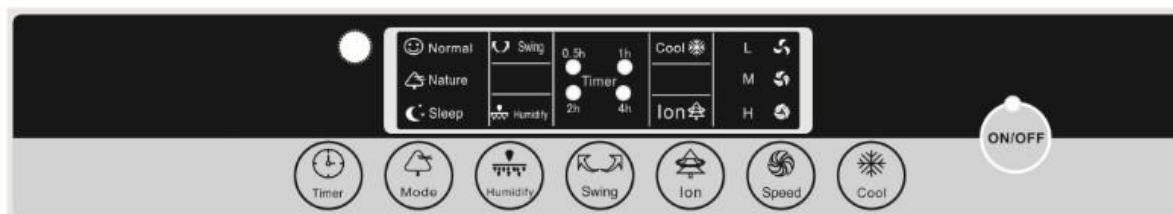
## Instalace a příprava

- Postavte přístroj zpříma na pevný, rovný a vodorovný povrch. Zajistěte dostatečný prostor na přední straně (odvod vzduchu) a po stranách (nasávání vzduchu). Zadní část přístroje. Lze v případě potřeby postavit ke stěně.
- Zkontrolujte, zda zásuvka, kterou chcete použít, poskytuje napětí uvedené na štítku s typem.
- Zatáhněte nádržku na vodu asi 10 cm dozadu a naplňte ji čistou vodou, nikoli však nad úroveň 'MAX'! Doporučujeme, aby byla nádrž naplněna ledově studenou vodou a byly do ní přidány kostky ledu nebo zmrzlé kusy pro lepší výkon.
- Pokud jste přístroj nepoužívali delší dobu, pak vyměňte případnou zbylou vodu.
- Chcete-li použít zvlhčovací funkce, zajistěte dostatek vody v nádrži.

**Poznámka:** Pokud chcete naplnit vodní nádrž, vždy vypněte spotřebič a počkejte několik minut. Další informace naleznete v části Instalace a příprava.

## Činnost

Zasuňte zástrčku do zásuvky . Přístroj je nyní připraven k použití.



- Stisknutím tlačítka **ON/OFF** (zapnuto / vypnuto) přístroj spustíte. Opětovným stisknutím ho zastavíte.
- Stisknutím tlačítka **Cool** se spustí funkce chlazení. Čerpadlo čerpá vodu ze zásobníku kolem vodní clony, kde se částečně vypařuje a zajišťuje chlazení. Opětovným stisknutím tohoto tlačítka tuto funkci deaktivujete.

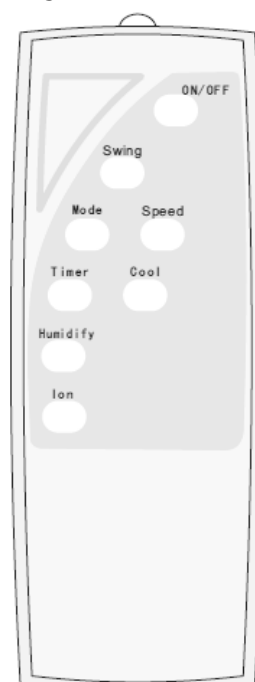
- Stisknutím tlačítka **Speed** (rychlost) zvolíte rychlost ventilátoru, každé stisknutí volí jinou rychlost: L (nízká) – M (střední) – H (vysoká). Rozsvítí se příslušná dioda.
- Stisknutím tlačítka Mode (režim) vybíráte režim ventilace, kromě způsobu ventilace, můžete nastavit i rychlost tlačítkem 'speed'.
  - Normal (normální) – poskytuje obyčejný, pravidelný 'vítr'
  - Natural (přírodní) - poskytuje přirozený, nepravidelný 'vítr'
  - Sleep (spánek) – poskytuje přirozený, nepravidelný vítr, který bez ohledu na rychlost ventilátoru po půl hodině přejde na nízkou rychlost.
- Stisknutím tlačítka **Swing** (obrátka) umožníte obracet vydouvaný 'vítr' horizontálně zleva napravo; rozsvítí se příslušná dioda. Ještě jedno stisknutí funkci zase vypne. Ručním nastavením horizontálních lamel, můžete nastavit vertikální vydouvání vzduchu .
- Stisknutím tlačítka **Humidify** (zvlhčování) během činnosti, zapojíte zvlhčování; rozsvítí se příslušná dioda. Ještě jedno stisknutí funkci zase vypne.
- Stisknutím tlačítka **Ion** (ion) spustíte generátor aniontů; rozsvítí se příslušná dioda. Ještě jedno stisknutí funkci zase vypne.
- Stisknutím tlačítka **Timer** (časovač) během činnosti, nastavíte žádoucí dobu trvání: při každém stisknutí tlačítka o půl hodiny déle, až na maximum 7,5 hodin. Ještě jedno stisknutí funkci zase vypne. Svítící diody ukazují nastavenou dobu.

Při prvním použití může z voštinového filtru vycházet určitý zápach. Tento po určité době zmizí. Abyste tento proces urychlili, opláchněte voštinový filtr před použitím čistou vodou a nechte ho dobře vyschnout, než ho znovu namontujete. Tento postup případně několikrát opakujte.

### Dálkové ovládání

Vložte 2 AAA baterie do prostoru na baterie v zadní části dálkového ovládání. Nyní můžete přístroj obsluhovat až do vzdálenosti 6 metrů. Tlačítka na dálkovém ovladači odpovídají tlačítkům na ovládacím panelu. Přijímač se nachází vlevo nahoře na ovládacím panelu; na něj vždy směřujte signál z dálkového ovladače.

Nebudete-li přístroj delší dobu používat, baterie z něj vyjměte.

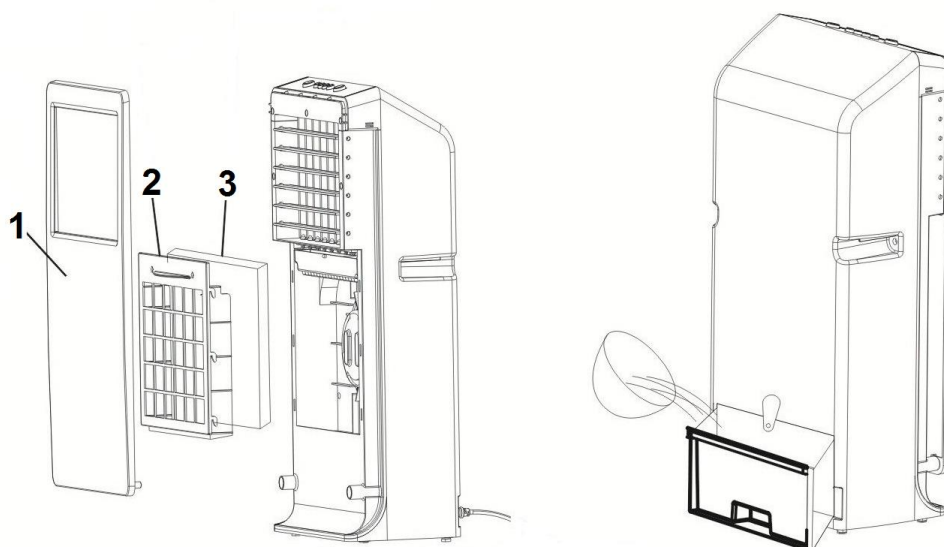


## **Čištění a údržba**

Před čištěním nebo údržbou přístroj vypněte a vytáhněte zástrčku ze zásuvky

- Vnější části přístroje pravidelně otírejte suchým nebo dobře vyždímaným vlhkým hadříkem. Nepoužívejte ostrá mýdla, spreje, čističí nebo brusné prostředky, vosk, leštěnky či jakýkoliv chemický roztok. Zamezte styku ovládacího panelu s tekutinami.

- Vysavačem opatrně vysajte prach a nečistoty z mřížek a zkontrolujte, zda jsou otvory pro přívod a výstup vzduchu čisté. Při čištění dávejte pozor, abyste se nedotknuli tzn. nepoškodili žádné vnitřní části!
- Chcete-li zabránit pachům a zajistit řádnou činnost, je třeba spotřebič každé dva týdny zevnitř vyčistit. Odstraňte čelní panel uvolněním dvou spodních upevňovacích čepů a panel nyní směrem nahoru vytáhněte ze 2 horních upevňovacích bodů. Vyjměte filtr a voštinový filtr z přístroje.
- Promyjte filtr v teplé vodě s jemným čisticím prostředkem a popř. měkkým kartáčem. Opláchněte ho čistou vodou a nechte uschnout.
- Promyjte voštinový filtr čistou vodou a případně měkkým kartáčem. Nechte uschnout.
- Vyprázdněte nádržku na vodu a promyjte ji vodou a jemným čisticím prostředkem a případně měkkým kartáčem. Opláchněte čistou vodou a nechte uschnout.



**1 = přední panel 2 = filtr 3 = voštinový filtr**

- Na konci sezóny přístroj uklidte čistý a suchý, pokud možno v originálním obalu. Umístěte ho ve svislé poloze na chladném, suchém a bezprašném místě.

**Nikdy ponechávejte vodu ve vodní nádrži nebo v krytu mechanismu déle než několik dní. Vyměňte ji nebi ji vylejte, nádrž vypláchněte a nechte chladič vzduchu vyschnout, pokud (dočasně) nepoužíváte.**

## Problémy a jejich řešení

### Přístroj nefunguje

- Je bez napájení. Zkontrolujte, zda je zástrčka v zásuvce, a že je zásuvka pod proudem.
- Je stisknuto tlačítko zapnuto /vypnuto?

- V elektrickém systému je nějaká závada. Obrat'te se na svého dodavatele nebo na elektrikáře.

#### Přístroj se nevypíná

- Je stisknuto tlačítko zapnuto / vypnuto?
- V elektrickém systému je nějaká závada. Obrat'te se na svého dodavatele nebo na elektrikáře.

#### Divný zvuk

- Uvnitř něco není na svém místě. Vyjměte filtry a nádržku na vodu a náležitě je připevněte.
- Otočné kolečko je zničeno /zlomilo se/ chybí; obrat'te se na svého dodavatele.
- Vnitřní závada, obrat'te se na svého dodavatele.

#### Přístroj nezvlhčuje nebo zvlhčuje příliš málo

- Filtry jsou zanesené nečistotami; vyčistěte je.
- Technická závada , obrat'te se na svého dodavatele.

V případě jiných poruch, byste se měli obrátit na svého dodavatele.

## Likvidace



V rámci EU tento symbol označuje, že tento výrobek nesmí být likvidován s běžným domovním odpadem. Vyřazené přístroje obsahují cenné materiály, které mohou a musí být znovu použity, aby se předešlo nepříznivým účinkům na životní prostředí a zdraví v důsledku neregulovaného sběru odpadu. Odevzdávejte proto vyřazené přístroje do určeného sběrného místa nebo se obrat'te na dodavatele, kde jste přístroj zakoupili. Ten může zajistit, aby se co nejvíce částí přístroje recyklovalo.

## Prohlášení CE

Tímto **Eurom bv., Genemuiden-NL** prohlašuje, že výrobek **elektrický ochlazovač vzduchu**, značky **EUROM**, typ **AIR COOLER** je v souladu s se směrnicemi LVD 2014/35/EU a obecnými zásadami EMC 2014/30/EU a že je v souladu s následujícími normami:

EN 60335-1:2012+A11:2014+A13:2017  
 EN 60335-2-80:2003+A1:2004+A2:2009  
 EN 60335-2-98:2003+A1:2005+A2:2008  
 EN 62233:2008

EN 55014-1:2017  
 EN 55014-2:2015  
 EN 61000-3-2:2014  
 EN 61000-3-3:2013

## RoHS 2011/65/EU&(EU)2015/863

Genemuiden, 07-10-2021  
 W.J. Bakker, alg.dir.

## Ďakujeme

Ďakujeme, že ste sa rozhodli pre zariadenie EUROM. Vybrali ste si dobre! Dúfame, že budete spokojný s jeho fungovaním.

Aby ste zariadenie čo najlepšie využili, je dôležité, aby ste si pred použitím pozorne a kompletne prečítali tento návod a porozumeli inštrukciám v ňom uvedeným. Prečítajte si najmä bezpečnostné pokyny: slúžia na ochranu vás a vášho prostredia. Návod uschovajte na bezpečnom mieste pre budúce použitie. Uchovávajte tiež obal: to je najlepšia ochrana pre vaše zariadenie počas skladovania mimo sezóny. Ak zariadenie niekedy predáte, odovzdajte novému majiteľovi aj návod a obal.

Prajeme vám veľa zábavy s Aircooler!

Eurom  
Kokosstraat 20  
8281 JC Genemuiden (NL)  
info@eurom.nl  
www.eurom.nl

Táto príručka bola zostavená s maximálnou starostlivosťou. Napriek tomu si vyhradzuje právo optimalizovať a technicky upraviť tento návod na obsluhu kedykoľvek. Použité obrázky sa môžu líšiť.

---

## Pokyny (vyhlásenie symbolu) doplnenie nádrže na vodu



1. Vypnite funkciu zvlhčovania a chladenia
2. Vypnite vypínač
3. Vytiahnite zástrčku zo zásuvky
4. Nechajte zariadenie 5 minút odpočívať
5. Naplňte nádrž maximálne 2,25 litra vody
6. 7. a 8. Ak je to potrebné, znovu zapojte a zapnite funkciu vetrania, chladenia a zvlhčovania.

Prečítajte si návod na použitie, ktorý obsahuje pokyny na čistenie.



## Technické údaje

Napájacie napätie	220-240V~50Hz
Príkion	65 W
Objem nádrže na vodu	2,25 l
Rozmery	19 x 32 x 67,5 cm
Hmotnosť	6 kg

## Všeobecné bezpečnostné pokyny

1. Pred použitím si pozorne prečítajte celú túto príručku.
2. Pred použitím skontrolujte, či zariadenie (vrátane kábla a zástrčky) nie je viditeľne poškodené. Nepoužívajte poškodené zariadenie, ale ponúknite ho svojmu dodávateľovi na výmenu.
3. Vytiahnite zástrčku zo zásuvky a ihneď vypnite chladič vzduchu, keď budete počuť zvláštne zvuky, zápach alebo dym.
4. Toto zariadenie je určené na bežné použitie v domácnosti iba vo vnútri.  
Používajte toto zariadenie iba na účely, na ktoré bolo navrhnuté (chladenie / vetranie priestoru pre domácnosť) a spôsobom opísaným v tejto brožúre.
5. Toto zariadenie nie je vhodné na použitie v mokrých alebo vlhkých priestoroch, ako sú kúpeľne, práčovne atď. Neumiestňujte ho do blízkosti kohútika, vane, sprchy, bazéna, umývadla alebo podobne, uistite sa, že nikdy nemôže spadnúť do vody a zabráňte, aby voda neprenikla do zariadenia. Ak zariadenie spadne do vody, najprv vytiahnite zástrčku zo zásuvky! Prestaňte používať znútra zmoknuté zariadenie, ale ponúknite ho na opravu. Nikdy neponárajte prístroj, kábel ani zástrčku do vody alebo inej tekutiny a nikdy sa nedotýkajte zariadenia mokrými rukami.
6. Pripojovacie napätie a frekvencia (220 - 240 V ~ 50 Hz) uvedené na zariadení musia zodpovedať napätiu a frekvencii zásuvky, ktorá sa ide použiť. Elektrická inštalácia musí byť chránená ochranným ističom (max. 30 mA).
7. Pred zapojením zástrčky úplne odviňte elektrický kábel a uistite sa, že sa nemôže nikde zahriať. Kábel nevedzte pod kobercom, nezakrývajte ho rohožami, bežcami alebo podobnými predmetmi, a udržiavajte kábel mimo pešej trasy. Dbajte na to, aby ste naň nestúpili a aby naň nebol položený žiadny nábytok. Kábel nevedzte okolo ostrých rohov a po použití ho nezviňte príliš pevne!

8. Použitie predlžovacieho kábla sa neodporúča. Ak je použitie predlžovacieho kábla nevyhnutné, uistite sa, že predlžovací kábel je nepoškodený a schválený s dostatočnou hrúbkou. Kábel vždy odviňte úplne, aby nedošlo k prehriatiu!
9. Neuchovávajte a nepoužívajte zariadenie:
  - na miestach, kde sa môže namočiť alebo spadnúť do vody
  - v blízkosti horľavých, výbušných alebo plyných látok. Iskrou zo spínača sa môžu vznietiť.
  - v blízkosti kyselín, alkalických látok, oleja a iných látok, ktoré môžu spôsobiť koróziu.
10. Zariadenie vždy položte na suchý, stabilný, vodorovný a rovný povrch.
11. Neumiestňujte zariadenie priamo pod elektrickú zásuvku.
12. Na zariadenie nekladte predmety ani si na ne nesadajte.
13. Zabezpečte, aby prívodu a výstupu vzduchu nebránili upchania. Na zariadenie ani cezeň nekladte nič a neumiestňujte ho príliš blízko k stenám, záclonám, nábytku atď. Prekážky prívodu a výstupu vzduchu môžu ovplyvniť prevádzku a životnosť zariadenia!
14. Udržujte saciu a výfukovú mriežku v čistote a bezprašnosti a okolo ochladzovača vzduchu zaistite minimálne 30 až 50 cm voľného priestoru.
15. Nedotýkajte sa už zariadenia, nehýbte s ním ani ho nepremiestnite a nenakláňajte ho, keď ste ho naplnili vodou. Ak sa voda náhodou dostane do elektrickej časti, okamžite vytiahnite zástrčku zo zásuvky a vodu čo najviac a najlepšie odstráňte. Nechajte zariadenie schnúť najmenej 24 hodín. Keď zariadenie znovu začnete používať, sledujte ho. Ak zistíte neobvyklé správanie alebo zvuk, okamžite odpojte sieťovú šnúru a nechajte zariadenie skontrolovať / opraviť kvalifikovaným elektrikárom.
16. Najmä v horúcom počasí pravidelne vymieňajte vodu, aby ste zabránili kontaminácii. V prípade mrazu odstráňte zvyšnú vodu zo zariadenia!
17. Nenapĺňajte nádrž na vodu nad hladinu „MAX“; pre „chladenie“ musí byť voda nad úrovňou „MIN“. Uistite sa, že zástrčka nezmokla ani nespadla do nádrže na vodu.  
Nikdy nepoužívajte funkciu chladenia bez dostatočného množstva vody v nádrži na vodu. Používajte iba studenú vodu, nie horúcu alebo teplú vodu.
18. Nepoužívajte funkciu „chladenia“ v príliš malom uzavretom priestore.

19. Keď sa zariadenie nepoužíva, vždy vytiahnite zástrčku zo zásuvky.
20. Nenechávajte zapnutý chladič vzduchu v miestnosti bez dozoru.
21. Do otvorov v prístroji nikdy nevkładajte prst, pero, tyčinku ani nič iné. Zabráňte vniknutiu cudzích predmetov do zariadenia cez otvory. Môže to spôsobiť zranenie, zásah elektrickým prúdom, požiar alebo poškodenie.
22. Na chladič vzduchu ani do neho nestriekajte žiadne prostriedky (proti hmyzu, čistiacie prostriedky alebo čokoľvek); to môže spôsobiť fyzické ťažkosti (najmä s deťmi!) alebo poškodenie častí.
23. Na zapnuté zariadenie neklopte ani ním netraste. Vždy vypnite zariadenie a vytiahnite zástrčku zo zásuvky, keď:
  - chcete doplniť vodu
  - chcete zariadenie vyčistiť
  - chcete vykonať údržbu zariadenia
  - chcete presunúť zariadenie.
24. Nezapínajte zariadenie automaticky pomocou časovača alebo pod. Pred použitím vždy overte bezpečné podmienky! Nepripájajte ochladzovač vzduchu na tlmič.
25. Nepoužívajte ochladzovač vzduchu pri teplotách nad 40 stupňov Celzia, v blízkosti vykurovacích zariadení a v prašných oblastiach.
26. Zabezpečte riadny dohľad, ak sa toto zariadenie používa v prítomnosti detí, nespôsobilých osôb alebo domácich zvierat. Toto zariadenie môžu používať deti vo veku od 8 rokov a osoby so zníženými fyzickými, zmyslovými alebo mentálnymi schopnosťami alebo nedostatkom skúseností a znalostí, ak sú pod dozorom alebo keď dostanú pokyny, ako bezpečne používať zariadenie a vedia porozumieť nebezpečenstvám, ktoré sú s tým spojené. Deti sa so zariadením nesmú hrať. Čistenie a údržbu zariadenia nesmú deti vykonávať bez dozoru.
27. Ak nebudete zariadenie dlhší čas používať, pred zimným skladovaním alebo pred prepravou, vylejte z neho vodu a vysušte nádrž. Tým sa zabráni odparovaniu vlhkosti a zápachom.
28. Zabráňte, aby zariadenie neustále fúkalo na malé deti, pacientov alebo osoby, ktoré majú ťažkosti s pohybom.
29. Nezapnite zariadenie, ak spozorujete akékoľvek poškodenie zariadenia, elektrického kábla alebo zástrčky, alebo ak došlo k poruche, ak spadol alebo inak nefungoval správne. Kompletné zariadenie vráťte svojmu dodávateľovi alebo autorizovanému elektrikárovi na kontrolu a / alebo opravu. Vždy požiadajte o originálne diely.

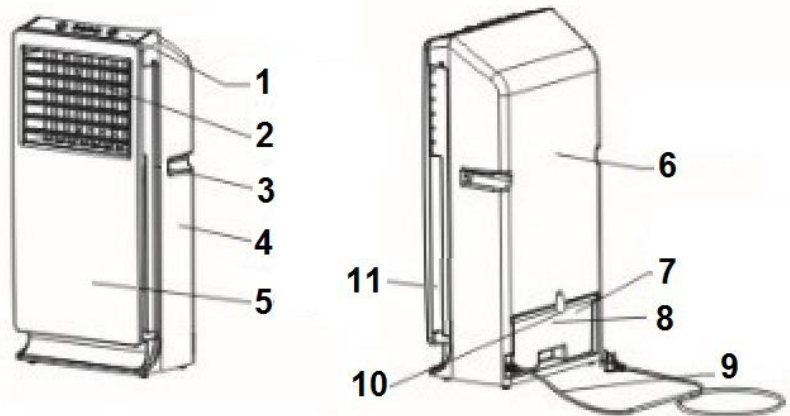


30. Zariadenie (vrátane elektrického kábla a zástrčky) môžu otvárať a / alebo opravovať iba oprávnené a kvalifikované osoby.  
Ak je elektrický kábel alebo zástrčka poškodená, musí ju vymeniť kvalifikovaná osoba. Nikdy nevykonávajte opravy sami.
31. Používajte zariadenie iba na účely, na ktoré bolo navrhnuté a spôsobom opísaným v tejto knižke.

Odchýlky od 29, 30 a 31 môžu spôsobiť poškodenie, požiar a/alebo zranenie osôb. Platnosť záruky vtedy zaniká a dodávateľ, dovozca a / alebo výrobca nepreberajú žiadnu zodpovednosť za následky!

## Popis

1. Ovládací panel
2. Výfuk
3. Rukoväť
4. Zadný kryt
5. Predný panel
6. Zadný kryt
7. Nádrž na vodu
8. Indikátor hladiny vody
9. Elektrický kábel so zástrčkou
10. Záklopka nádrže na vodu
11. Prívod vzduchu



Aircooler vyparuje vodu prostredníctvom tepla, ktoré získava z prostredia a vypúšťa chladný, vlhký vzduch naspäť do miestnosti: tento proces sa dá prirovnať k vetru, ktorý fúka na vodnú hladinu.

Aircooler má nižšie uvedené funkcie:

**Chladienie:** Odparovaním vody ochladzuje vzduch, dokonca aj vo vlhkej miestnosti či v miestnosti, kde je prieván.

**Zvlhčovanie vzduchu:** Odparená voda zvlhčuje vzduch v miestnosti.

**Čistenie vzduchu:** Zariadenie v prevádzke zároveň filtruje jemný prach, vlákna atď., ako aj nečistoty zo vzduchu a nikotín, a tak prispieva k čistejšiemu a zdravšiemu prostrediu.

**Ionizácia:** Zariadenie navyše čistí vzduch tak, že odstraňuje ióny zo vzduchu a zároveň zvyšuje obsah kyslíka vo vzduchu, čo pozitívne vplýva na srdce a pľúca, odolnosť, spánok atď.

**Pohyb vzduchu:** Ochladený vzduch môže byť vyfukovaný v horizontálnom pohybe pod uhlom 120°. Vertikálny smer sa dá nastaviť ručne.

**Ventilátor:** Ventilátor je možné nastaviť na rôzne režimy a rýchlosti vyfukovania.

Diaľkové ovládanie: Zariadenie sa dá diaľkovo ovládať do vzdialenosti 6 m a do uhla 120°.

Zariadenie je energeticky úsporné a na chladenie spotrebúva len vodu, žiadne chemické prostriedky, a preto je šetrný k životnému prostrediu. Zariadenie sa ľahko čistí.

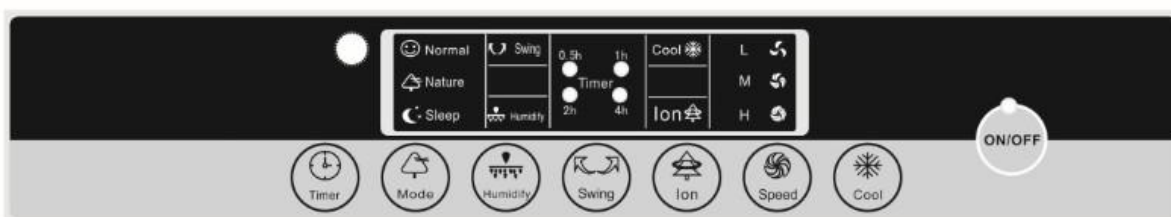
## Inštalácia a príprava

- Postavte zariadenie vzpriamene na pevný, rovný a vodorovný povrch. Na prednej strane (výfuk vzduchu) a bočných stranách (nasávanie vzduchu) zabezpečte dostatok priestoru. V prípade potreby môžete zariadenie oprieť zadnou stranou o stenu.
- Skontrolujte, či napätie v elektrickej zásuvke, ktorú plánujete použiť, zodpovedá napätiu udávanému na typovom štítku zariadenia.
- Potiahnite nádrž na vodu približne 10 cm dozadu a naplňte ho čistou vodou maximálne po značku „MAX“! Odporúčame nádobu naplniť ľadovo studenou vodou a prípadne pridať kocky ľadu alebo zamrznutý mraziaci prvok, aby sa dosiahol ešte lepší účinok.
- Ak ste zariadenie dlhšiu dobu nepoužívali, vymeňte prípadne zvyšnú vodu v nádrži.
- Ak chcete použiť funkciu zvlhčovania, musí byť v nádrži dostatok vody.

**Poznámka:** Ak chcete naplniť zásobník vody, vždy vypnite spotrebič a počkajte niekoľko minút. Ďalšie informácie nájdete v časti Inštalácia a príprava.

## Prevádzka

Zasuňte zástrčku do elektrickej zásuvky. Zariadenie je pripravené na použitie.



- Stlačením tlačidla **ON/OFF** (zapnúť/vypnúť) uvediete zariadenie do prevádzky. Opätovným stlačením tlačidla zariadenie zastavíte.
- Stlačením tlačidla **Cool** sa spustí funkcia chladenia. Čerpadlo prečerpáva vodu zo zásobníka okolo vodnej clony, kde sa čiastočne odparuje a poskytuje chladenie. Opätovným stlačením tohto tlačidla túto funkciu deaktivujete.
- Stlačením tlačidla **Speed** (rýchlosť) zvolíte rýchlosť ventilátora, každým stlačením zvolíte inú rýchlosť: L (nízka) – M (stredná) – H (vysoká). Po zvolení rýchlosti sa rozsvieti príslušná kontrolka.

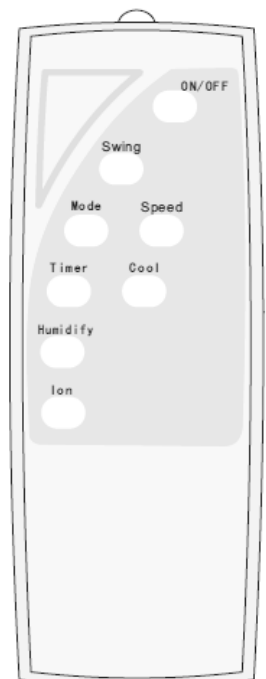
- Stlačením tlačidla Mode (režim) zvolíte spôsob ventilácie; okrem spôsobu ventilácie môžete zvoliť pomocou tlačidla „speed“ aj rýchlosť.
  - Normal (normálne) – znamená normálny, nepretržitý prúd vzduchu;
  - Natural (prirodzene) – znamená prirodzený, nepravidelný prúd vzduchu;
  - Sleep (spánok) – znamená prirodzený, nepravidelný prúd vzduchu, ktorý
  - nezávisle na nastavenej rýchlosti ventilátora prejde po polhodine na nižšiu rýchlosť.
- Stlačením tlačidla **Swing** (hojdanie) bude zariadenie vyfukovať vzduch horizontálne zľava doprava; rozsvieti sa príslušná kontrolka. Opätovným stlačením tlačidla funkciu vypnete. Ručným nastavením lamiel môžete upraviť vertikálny smer vyfukovaného vzduchu.
- Stlačením tlačidla **Humidify** (zvlhčenie) počas prevádzky zapnete príslušnú funkciu; rozsvieti sa príslušná kontrolka. Opätovným stlačením tlačidla funkciu vypnete.
- Stlačením tlačidla **Ion** (ionizácia) počas prevádzky zapnete aniónový generátor; rozsvieti sa príslušná kontrolka. Opätovným stlačením tlačidla funkciu vypnete.
- Stlačením tlačidla **Timer** (časovač) počas prevádzky nastavíte požadovaný čas prevádzky: každým stlačením tlačidla pridáte polhodinu, až do max. 7,5 hodín. Opätovným stlačením tlačidla funkciu vypnete. Svetiace kontrolky ukazujú nastavený čas.

Pri prvých používaníach môže z voštinového filtra vychádzať zápach. Po určitej dobe to prestane. Aby sa urýchlil tento proces, voštinový filter pred použitím opláchnite čistou vodou a dobre ho nechajte vyschnúť predtým, ako ho vložíte naspäť. Prípadne niekoľkokrát zopakujte.

### Diaľkové ovládanie

Do priestoru na batérie v zadnej časti diaľkového ovládania vložte 2 batérie typu AAA. Následne môžete zariadenie ovládať na diaľku max. do vzdialenosti 6 m. Tlačidlá na diaľkovom ovládaní sa zhodujú s tlačidlami na ovládacom paneli. Prijímač sa nachádza vľavo hore na ovládacom paneli; diaľkové ovládanie vždy nasmerujte týmto smerom.

Ak zariadenie dlhší čas nepoužívate, vyberte batérie.

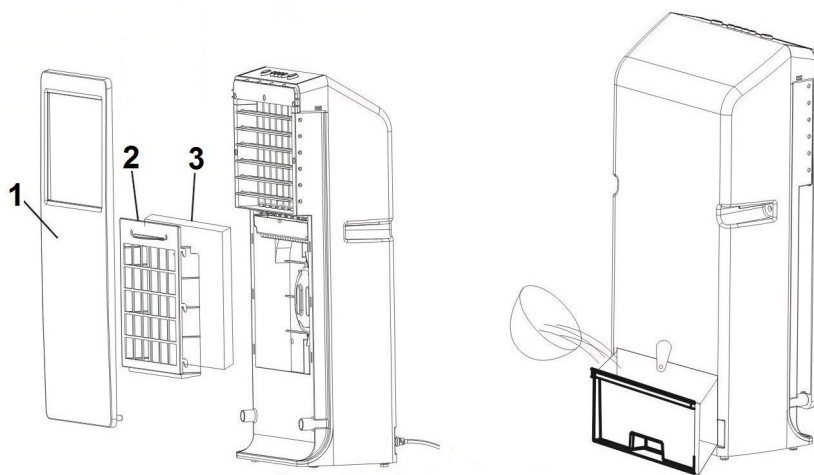


## **Čistenie a údržba**

Pred čistením alebo údržbou vypnite zariadenie a vyťahnite zástrčku z elektrickej zásuvky.

- Kryt zariadenia pravidelne čistite suchou alebo dobre vyžmýkanou handrou. Nepoužívajte agresívne mydlá, spreje, čistiace alebo abrazívne prostriedky, vosk, leštidlá alebo akékoľvek chemické roztoky. Zabezpečte, aby nebol mokrá ovládací panel.

- Vysávačom opatrne povysávajte nečistoty z mriežok a skontrolujte otvory nasávania aj vyfukovania vzduchu. Dbajte na to, aby ste sa počas čistenia nedotýkali, resp. nepoškodili vnútorné súčastí zariadenia.
- Aby ste zabránili vzniku nepríjemných pachov a zabezpečili správne fungovanie, je potrebné čistiť zariadenie každé dva týždne. Odstráňte predný panel tak, že vypáčite dva spodné kolíky panelu a nadvihnite panel smerom hore z 2 vrchných montážnych bodov. Zo zariadenia odstráňte filter a voštinový filter.
- Umyte filter teplou vodou s jemným čistiacim prostriedkom a prípadne vyčistite jemnou kefkou. Opláchnite čistou vodou a nechajte vysušiť.
- Voštinový filter umyte čistou vodou a prípadne vyčistite jemnou kefkou. Nechajte vyschnúť.
- Vyprázdňte nádrž na vodu a vyčistite ju vodou, jemným čistiacim prostriedkom a prípadne jemnou kefkou. Opláchnite čistou vodou a nechajte vysušiť.



**1 = predný panel 2 = filter 3 = voštinový filter**

- Po sezóne zariadenie dôkladne vyčistite a nechajte ho vyschnúť. Uložte ho pokiaľ možno do pôvodného obalu. Zariadenie skladujte vo vzpriamenej polohe na chladnom, suchom a bezprašnom mieste.

**Nikdy nechávajte vodu vo vodnej nádrži alebo v kryte mechanizmu dlhšie ako niekoľko dní. Ak zariadenie (dočasne) nepoužívate, nádrž vymeňte alebo vylejte a vypláchnite a chladič vzduchu nechajte vyschnúť.**

## Problémy a riešenia

### Zariadenie nefunguje

- Nie je prúd. Skontrolujte, či je zástrčka v elektrickej zásuvke a/alebo či je v zásuvke prúd.
- Naozaj je zapnuté tlačidlo zapnúť/vypnúť?
- Pokazila sa nejaká vnútorná súčasť elektrického systému. Obráťte sa na dodávateľa alebo elektrikára.

### Zariadenie sa nedá vypnúť

- Naozaj je zapnuté tlačidlo zapnúť/vypnúť?
- Pokazila sa nejaká vnútorná súčasť elektrického systému; obráťte sa na dodávateľa alebo elektrikára.

### Zvláštne zvuky

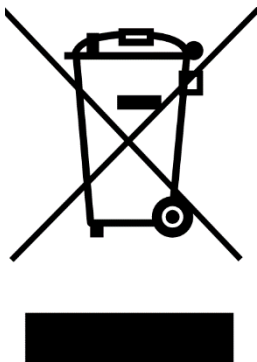
- Vnútri zariadenia niečo pevne nedrží na mieste. Vyberte filtre a nádrž na vodu a znovu ich správne upevnite.
- Pokazilo/zlomilo/stratilo sa otočné koliesko; obráťte sa na dodávateľa.
- Vnútorná porucha; obráťte sa na dodávateľa.

### Zariadenie nezvlhčuje alebo nezvlhčuje dostatočne

- Filtre sú zapchaté nečistotami; vyčistite ich.
- Technická porucha; obráťte sa na dodávateľa.

V prípade iných porúch sa obráťte na svojho dodávateľa.

## Likvidácia



V rámci EÚ daný symbol znamená, že tento výrobok sa nesmie likvidovať s bežným komunálnym odpadom. Použité zariadenia obsahujú cenné materiály, vhodné na opätovné využitie. Je potrebné ich recyklovať, aby sa zabránilo poškodeniu životného prostredia a zdravia v dôsledku neregulovanej likvidácie odpadu. Použité zariadenie preto odneste na zberné miesto, ktoré je na to určené, alebo kontaktujte pôvodného dodávateľa, u ktorého ste zariadenie kúpili. Môže zabezpečiť, aby sa mohlo čo najviac súčiastok zariadenia recyklovať.

## Označenie CE

Spoločnosť **Eurom bv., Genemuiden, Holandsko** týmto vyhlasuje, že výrobok **elektrická klimatizácia**, značka **EUROM**, typ **AIRCOOLER**, je v súlade so smernicami LVD 2014/35/EU a všeobecnými zásadami EMC 2014/30/EU a že je v súlade s nasledovnými normami:

EN 60335-1:2012+A11:2014+A13:2017  
EN 60335-2-80:2003+A1:2004+A2:2009  
EN 60335-2-98:2003+A1:2005+A2:2008  
EN 62233:2008

EN 55014-1:2017  
EN 55014-2:2015  
EN 61000-3-2:2014  
EN 61000-3-3:2013

## RoHS 2011/65/EU&(EU)2015/863

Genemuiden, 07-10-2021  
W.J. Bakker, alg.dir.

## Mulțumim

Vă mulțumim pentru că ați ales un dispozitiv EUROM. Ați făcut o alegere bună! Sperăm că va funcționa spre deplina dvs. satisfacție.

Pentru a profita la maxim de dispozitiv, înainte de a-l utiliza asigurați-vă că parcurgeți cu atenție și înțelegeți aceste instrucțiuni. Acordați atenție specială instrucțiunilor de siguranță; acestea sunt destinate a vă proteja pe dvs. personal și mediul în care trăiți!

Păstrați instrucțiunile pentru a le putea reciti la nevoie. Păstrați de asemenea ambalajul: aceasta este cea mai bună protecție a dispozitivului în timpul stocării în afara sezonului. Dacă dați și altcuiva aparatul, nu uitați să-i dați și instrucțiunile și ambalajul.

Vă dorim multă distracție cu Aircooler!

Eurom  
Kokosstraat 20  
8281 JC Genemuiden  
info@eurom.nl  
www.eurom.nl

Acest manual a fost compilat cu maximă atenție. Cu toate acestea, ne rezervăm dreptul de a optimiza și de a modifica din punct de vedere tehnic aceste instrucțiuni de utilizare în orice moment. Imaginile folosite pot diferi.

---

## Instrucțiune (instrucțiune Simbol) de ridicare a rezervorului de apă



1. Opriți funcția de umidificare și răcire
2. Opriți butonul de pornire și oprire
3. Scoateți ștecherul din priză
4. Lăsați dispozitivul să se odihnească timp de 5 minute
5. Umpleți rezervorul cu maximum 2,25 litri de apă
6. 7. și 8. Dacă doriți, conectați din nou și porniți funcția de ventilație, răcire și umidificare.

Citiți instrucțiunile de utilizare pentru instrucțiunile de curățare.



## Date tehnice

Tensiune nominală	220-240V~50Hz
Putere nominală	65 Wați
Capacitatea rezervorului de apă	2,25 litri
Dimensiuni	19 x 32 x 67,5 cm
Greutate	6 kg

## Instrucțiuni de siguranță generale

1. Înainte de utilizare, citiți integral și cu atenție aceste instrucțiuni de utilizare.
2. Înainte de utilizarea acestui aparat (incl. a cablului și ștecherului), verificați dacă acesta prezintă deteriorări vizibile. Nu puneți în funcțiune un radiator defect, returnați-l furnizorului spre înlocuire.
3. Scoateți ștecherul din priză și opriți imediat răcitorul de aer atunci când auziți zgomote ciudate, când miroase ciudat sau când scoate fum.
4. Acest aparat este destinat exclusiv folosirii uzuale în gospodărie, în interior.  
Folosiți acest aparat exclusiv în scopul în care a fost conceput (răcirea / ventilarea locuinței) și în modalitatea descrisă în acest manual de utilizare.
5. Acest aparat nu este adecvat utilizării în spații umede sau cu vapori precum săli de baie, spălătorii, etc. Nu îl amplasați în apropierea robinetilor, căzilor de baie, dușurilor, piscinelor, fântânilor arteziene, ș.a. și asigurați-vă că nu poate cădea în apă. Preveniți pătrunderea apei în aparat. Dacă aparatul totuși se udă la interior, scoateți în primul rând ștecherul din priză! Nu mai folosiți un aparat în care a pătruns apa, dați-l mai întâi la reparat. Nu scufundați aparatul niciodată în apă sau alte lichide și nu atingeți niciodată aparatul cu mâinile ude.
6. Curentul de alimentare și frecvența (220-240V~50Hz) specificate pe aparat trebuie să corespundă cu cele ale prizei care urmează să fie folosită. Instalația electrică trebuie să fie echipată cu întreruptor automat de curent diferențial rezidual (max. 30 mA).
7. Desfaceți complet de pe rolă cablul înainte de a introduce ștecherul în priză și asigurați-vă că nu se poate înfierbânta în nicio zonă. Nu treceți cablul pe sub tapet, nu-l acoperiți cu preșuri, covoare sau altele și țineți cablul în afara rutei pietonale. Asigurați-vă de

asemenea că nu rămâne prins sub obiecte și că nu se așază mobilier pe el. Nu treceți cablul peste colțuri ascuțite și, după utilizare, nu îl înfășurați prea strâns!

8. Nu se recomandă folosirea unui prelungitor. Dacă folosirea unui prelungitor este inevitabilă, asigurați-vă că folosiți un prelungitor nedeteriorat, omologat, cu o secțiune minimă suficientă. Desfaceți întotdeauna întreg cablul de pe rolă, pentru a preveni supraîncălzirea!
9. Nu depozitați și nu folosiți niciodată aparatul:
  - În locuri în care se poate umezi sau poate cădea în apă
  - În apropierea substanțelor inflamabile, explozibile sau cu formare de gaze. O scânteie din întrerupător poate să declanșeze aprinderea lor.
  - În vecinătatea acizilor, substanțelor alcaline, uleiurilor și altor substanțe care pot cauza coroziunea aparatului.
10. Așezați întotdeauna aparatul pe o bază uscată, stabilă, orizontală și netedă.
11. Nu poziționați aparatul chiar dedesubtul unei prize.
12. Nu așezați obiecte pe aparat și nu vă așezați pe el.
13. Asigurați-vă că gura de admisie și gura de evacuare a aerului nu sunt obstrucționate. Nu așezați nimic pe sau deasupra aparatului și nu-l poziționați aproape de pereți, perdele, mobilier, etc. Obstrucționarea gurii de admisie și gurii de evacuare a aerului poate duce la probleme de funcționare și poate afecta durata de viață!
14. Păstrați grilajul de admisie și pe cel de evacuare curate și fără praf și asigurați minim 30 până la 50 cm de spațiu liber de jur împrejurul răcitorului de aer.
15. Nu atingeți aparatul, nu-l mișcați și nu-l mai mutați și nu-l țineți oblic după ce l-ați umplut cu apă, pentru a preveni intrarea apei în partea electrică. Dacă, din greșeală, totuși ajunge apă în partea electrică, scoateți imediat ștecherul din priză și îndepărtați apa cât mai eficient posibil. Lăsați aparatul să se usuce cel puțin 24 de ore. Fiți foarte atent la aparat după ce îl folosiți din nou. Dacă constatați că se comportă ciudat sau face zgomote ciudate, scoateți ștecherul din priză și dați aparatul la verificat/reparat unui electrician calificat.
16. Mai ales în caz de caniculă, înlocuiți cu regularitate apa pentru a preveni contaminarea acesteia. Îndepărtați în caz de îngheț apa rămasă în aparat!



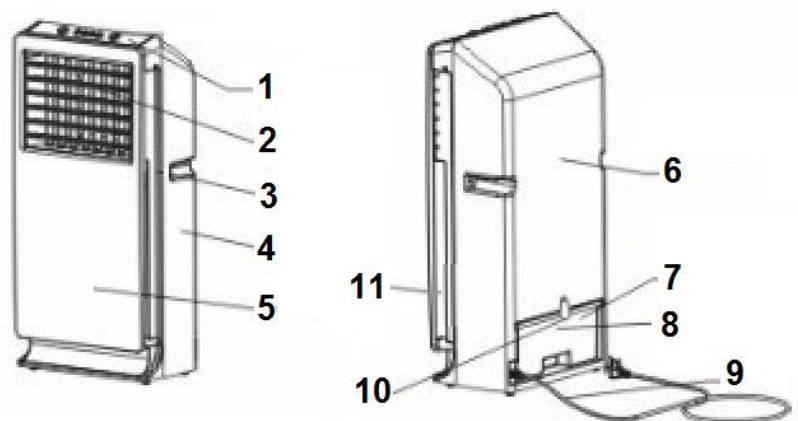
17. Nu umpleți rezervorul de apă peste nivelul 'MAX'; pentru 'răcire', trebuie ca apa să fie deasupra nivelului 'MIN'. Atenție ca ștecherul să nu se umezească și să nu poată cădea în rezervorul de apă. Nu folosiți niciodată funcția de răcire fără apă suficientă în rezervorul de apă. Folosiți doar apă rece, nu folosiți apă caldă sau caldă.
18. Nu folosiți funcția 'răcire' într-un spațiu prea mic, închis.
19. Scoateți întotdeauna ștecherul din priză atunci când nu folosiți aparatul.
20. Nu lăsați un răcitor de apă nesupravegheat într-o cameră.
21. Nu introduceți niciodată degetele, creioane, bucățele de hârtie sau orice alte obiecte prin orificiile aparatului. Evitați pătrunderea obiectelor străine prin orificiile aparatului. Acestea pot duce la vătămări, electrocutare, incendii sau deteriorarea aparatului.
22. Nu pulverizați substanțe (insecticide, detergenți sau altele) pe răcitorul de aer sau în interiorul acestuia; aceasta poate duce la vătămări corporale (în special la copii) sau poate deteriora componentele aparatului
23. Nu loviți și nu scuturați un aparat în funcțiune! Opritiți aparatul și scoateți ștecherul din priză atunci când:
  - doriți să completați cantitatea de apă
  - doriți să curățați aparatul
  - doriți să faceți lucrări de întreținere la aparat
  - mutați aparatul.
24. Nu puneți în funcțiune aparatul cu ajutorul unui cronometru sau temporizator. Înainte de a-l folosi , trebuie să verificați întotdeauna ca condițiile din jur să fie sigure! Nu conectați răcitorul de aer la un dimmer.
25. Nu folosiți răcitorul de aer la temperaturi de peste 40 de grade Celsius, în vecinătatea aparatelor de încălzit sau în încăperi cu praf mult.
26. Asigurați o supraveghere atentă a aparatului când acesta este folosit în prezența copiilor, persoanelor cu dizabilități sau animalelor de companie. Copiii peste 8 ani și persoanele cu dizabilități fizice, psihice sau senzoriale sau lipsă de cunoștințe și experiență cu aparatul au voie să folosească aparatul dacă acestea sunt supravegheate sau dacă li s-au dat instrucțiunile legate de utilizarea în siguranță a aparatului și au înțeles care sunt pericolele la care se expun specifice aparatului. Nu uitați că copiii nu au voie

- să se joace cu aparatul. Curățarea și întreținerea de către utilizator nu sunt activități pe care să le desfășoare copiii, nesupravegheați.
27. Îndepărtați apa și uscați rezervorul atunci când nu folosiți aparatul pe o perioadă mai lungă de timp, pe timp de iarnă sau înainte de a-l transporta. Aceasta pentru a preveni aburirea și mirosurile.
  28. Evitați ca aparatul să sufle continuu în direcția copiilor mici, pacienților sau persoanelor care se deplasează greu.
  29. Nu puneți aparatul în funcțiune dacă observați deteriorări ale aparatului, cablului electric sau ștecherului sau când acesta funcționează defectuos, dacă a căzut sau prezintă alte tipuri de defecțiuni. Returnați întregul aparat furnizorului sau dați-l unui electrician autorizat la verificat și/sau reparat. Cereți întotdeauna piese originale.
  30. Aparatul (inclusiv cablul electric și ștecherul) pot fi deschise și/sau reparate exclusiv de către personal autorizat și calificat în acest scop. Când cablul electric sau ștecherul sunt deteriorate, acestea trebuie înlocuite de către o persoană calificată. Nu faceți niciodată singur reparațiile la aparat.
  31. Folosiți aparatul exclusiv în scopul în care a fost conceput și în modalitatea descrisă în prezentul manual de instrucțiuni.

Abaterile de la regulile de la punctele 29, 30 și 31 pot cauza daune, foc și/sau vătămări corporale. Acestea duc la anularea garanției și furnizorul, importatorul și/sau producătorul nu își vor asuma nicio răspundere pentru urmări!

## Descriere

1. Panou de comandă
2. Orificii pentru ieșirea aerului
3. Mâner
4. Capacul părții din spate
5. Panou frontal
6. Capacul părții din spate
7. Rezervor pentru apă
8. Indicator de nivel al apei
9. Cablu electric cu fișă
10. Clema rezervorului de apă
11. Orificii pentru intrarea aerului



Răcitorul de aer Aircooler evaporă apa cu ajutorul căldurii pe care o extrage din încăperea, eliberând apoi aerul rece și umed: procesul poate fi comparat cu suflul vântului deasupra apei.

Răcitorul de aer îndeplinește următoarele funcții:

Răcire: răcește aerul prin evaporarea apei, chiar și într-un spațiu umed sau în care există curenți de aer.

Umidificare a aerului: apa evaporată umidifică aerul din încăperea.

Purificare a aerului: o unitate funcțională filtrează particulele fine, fibrele etc, precum și aerul poluat și nicotina din aer, ajutând astfel la crearea unui mediu curat și sănătos.

Ionizare: eliminarea ionilor din aer face ca acesta să devină foarte curat, crescând în același timp nivelul oxigenului; acest aspect prezintă beneficii pentru funcționarea inimii și a plămânilor, rezistență la boli, calitatea somnului etc.

Pivotare: aerul răcit poate fi emis orizontal acoperind un unghi de 120°. Direcția pe verticală poate fi setată manual.

Ventilare: ventilatorul poate fi setat pe o gamă largă de tipuri de ventilație și viteze.

Control de la distanță: unitatea poate fi operată cu ajutorul unei telecomenzi de la o distanță de 6 metri, pe o rază de 120°.

Dispozitivul este eficient din punct de vedere al consumului de energie și utilizează pentru răcire doar apă: nu utilizează agenți chimici, fiind astfel o soluție ecologică. Unitatea este ușor de curățat.

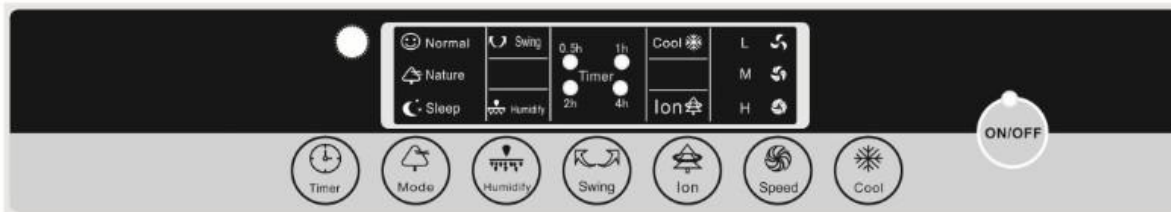
## Instalare și pregătire

- Poziționați drept unitatea pe o suprafață solidă, plană și orizontală. Asigurați-vă că există suficient spațiu în față (pentru ieșirea aerului) și în laterale (pentru intrarea aerului).  
Partea din spate a unității se poate sprijini de perete, dacă este cazul.
- Verificați dacă priza pe care doriți să o utilizați furnizează voltajul necesar prevăzut pe plăcuța cu specificații.
- Trageți rezervorul de apă aproximativ 10 cm în spate și alimentați-l cu apă curată; nu depășiți nivelul maxim marcat prin semnul 'MAX'! Se recomandă ca rezervorul să fie umplut cu apă rece ca gheața și să se adauge orice fel de cuburi de gheață sau o răcire congelată pentru o performanță și mai bună.
- Dacă unitatea nu a fost utilizată în ultima perioadă de timp, înlocuiți apa care există deja în rezervor.
- Dacă doriți să utilizați funcția de umidificare, asigurați-vă că rezervorul conține o cantitate suficientă de apă.

**Notă:** Dacă doriți să umpleți rezervorul de apă, opriți întotdeauna aparatul și așteptați câteva minute. Consultați mai departe la Instalare și pregătire.

## Operare

Conectați fișa de alimentare la priză. Unitatea este pregătită pentru utilizare.

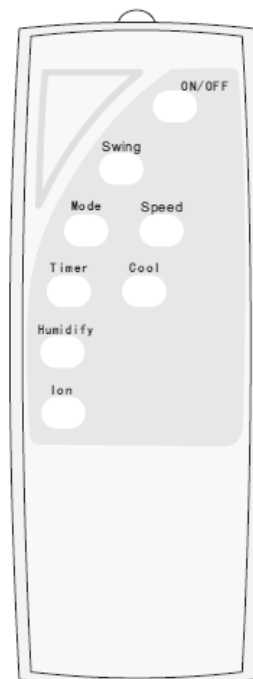


- Porniți unitatea prin apăsarea butonului **ON/OFF**. Apăsând butonul încă o dată veți opri unitatea.
- Prin apăsarea butonului **Cool**, începe funcția de răcire. Pompa pompează apa din rezervor în jurul prin intermediul perdelei de apă, unde se evaporă parțial și asigură răcire. Apăsarea din nou a acestui buton dezactivează această funcție.
- Prin apăsarea butonului **Speed** veți putea alege viteza de ventilare dorită; puteți selecta o viteză diferită de fiecare dată când apăsați butonul: L (viteză redusă) – M (viteză medie) – H (viteză înaltă). După selectarea vitezei se va aprinde lumina corespunzătoare.
- Prin apăsarea butonului **Mode** veți putea selecta tipul de ventilare; puteți seta viteza cu ajutorul butonului 'speed'.
  - Normal – oferă o adiere regulată
  - Natural – oferă o adiere naturală, neregulată
  - Somn – oferă o adiere naturală, neregulată, a cărei viteză scade la nivelul L (viteză redusă) după jumătate de oră, indiferent de setarea inițială a vitezei ventilatorului.
- Butonul **Swing** face ca adierea să oscileze pe orizontală de la stânga la dreapta; lumina corespunzătoare se va aprinde. Apăsând butonul încă o dată se va întrerupe această funcție. Prin ajustarea manuală a lamelelor, puteți configura direcția de ieșire a aerului pe verticală.
- Prin apăsarea butonului **Humidify** atunci când unitatea se află în funcțiune, dispozitivul va trece pe funcția de umidificare; lumina corespunzătoare se va aprinde. Apăsând butonul încă o dată se va întrerupe această funcție.
- Prin apăsarea butonului **Ion** se va pune în funcțiune generatorul de anioni; lumina corespunzătoare se va aprinde. Apăsând butonul încă o dată se va întrerupe această funcție.
- Apăsarea butonului **Timer** vă permite setarea timpului dorit: fiecare apăsare a butonului adaugă încă o jumătate de oră, până la maxim 7,5 ore. Apăsând butonul încă o dată se va întrerupe această funcție. Luminile indică timpul setat.

Atunci când utilizați șemineul pentru prima dată, filtrul de tip fagure ar putea să emită un miros. Acesta dispare în cele din urmă. Pentru a accelera procesul, clătiți filtrul de tip fagure cu apă curată înainte de utilizare și uscați-l înainte de a-l remonta. S-ar putea să trebuiască să repetați acest lucru de mai multe ori.

## Telecomanda

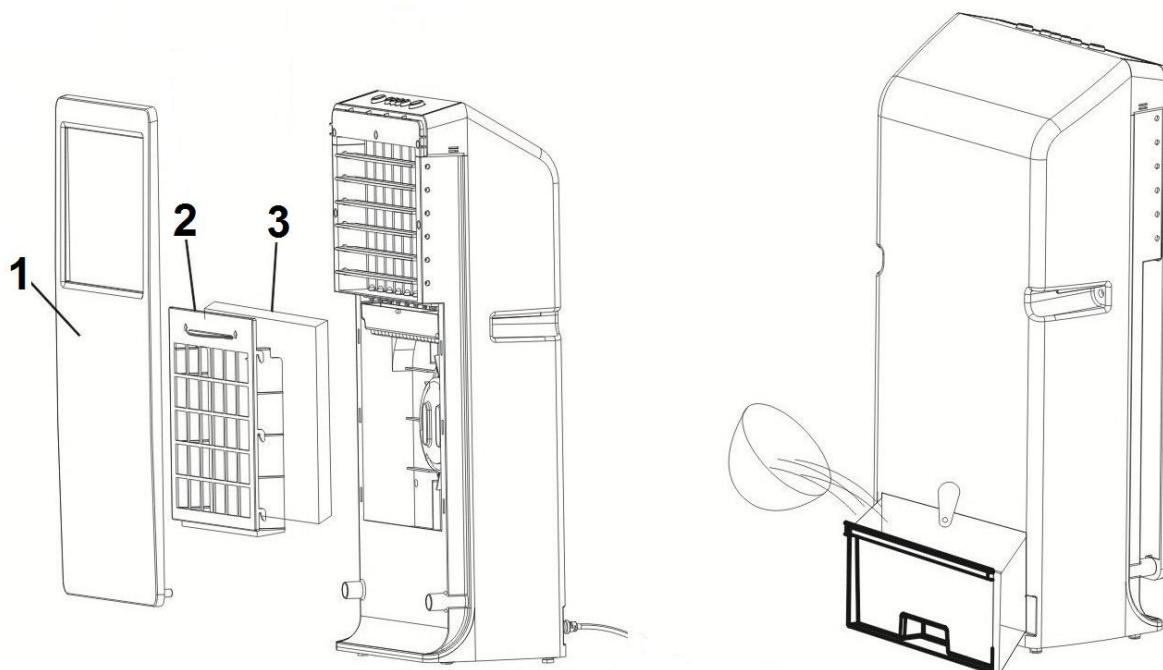
Introduceți 2 baterii tip AAA în partea din spate a telecomenzii. Puteți acum să operați unitatea de la o distanță de maxim 6 metri. Butoanele de pe telecomandă corespund celor de pe panoul de comandă. Sensorul de recepție este poziționat pe partea din stânga sus a panoului de comandă; întreprați întotdeauna telecomanda în această direcție. Îndepărtați bateriile în cazul în care dispozitivul nu va fi utilizat pentru o perioadă de timp.



## **Curățarea și întreținerea**

Opriti dispozitivul și scoateți fișa de alimentare din priză înainte de curățarea sau efectuarea activităților de întreținere.

- Ștergeți dispozitivul la exterior în mod regulat cu o cârpă uscată sau ușor umezită. Nu utilizați detergenți agresivi, spray-uri, soluții agresive sau abrazive de curățat, ceară, soluții chimice sau de lustruit! Asigurați-vă că nu se udă panoul de comandă.
- Utilizați un aspirator pentru a îndepărta cu atenție orice urme de praf sau murdărie dintre grile, și asigurați-vă că orificiile de intrare și ieșire a aerului sunt curate. Aveți grijă să nu atingeți sau să nu deteriorați niciuna dintre componentele interne în timpul operațiunilor de curățare!
- Pentru a evita formarea mirosurilor și a asigura funcționarea corespunzătoare a unității, interiorul dispozitivului trebuie curățat o dată la două săptămâni.
- Înlăturați panoul frontal prin slăbirea celor doi pini de prindere și ridicarea panoului de pe cele două puncte de prindere superioare. Îndepărtați filtrul și grila tip fagure din unitate.
- Spălați filtrul cu apă caldă și soluție slabă de săpun; utilizați o perie moale dacă este cazul. Clătiți cu apă curată și lăsați să se usuce. Spălați grila tip fagure cu apă curată și o perie moale, dacă este cazul. Lăsați să se usuce.
- Goliți rezervorul de apă și spălați-l cu apă, soluție slabă de săpun și o perie moale, dacă este cazul. Clătiți cu apă curată și lăsați să se usuce.



**1 = panou frontal 2 = filtru 3 = grilă tip fagure**

- La sfârșitul sezonului, depozitați dispozitivul curat și uscat în ambalajul original, dacă este posibil. Depozitarea se va face într-un loc răcoros, uscat și lipsit de praf.

**Nu lăsați niciodată apă în rezervorul de apă sau în carcasa mecanismului mai mult de câteva zile. Înlocuiți sau aruncați apa, clătiți rezervorul și lăsați condensatorul să se usuce dacă nu-l folosiți (o anumită perioadă de timp).**

## Probleme și soluții

### Dispozitivul nu funcționează

- Nu este curent electric. Asigurați-vă că fișa de alimentare este introdusă în priză, și că priza este alimentată cu curent electric.
- Ați apăsat butonul ON/OFF?
- O componentă electrică internă este defectă. Consultați furnizorul sau un electrician.

### Unitatea nu se oprește

- Ați apăsat butonul ON/OFF?
- O componentă electrică internă este defectă. Consultați furnizorul sau un electrician.

### Sunete ciudate

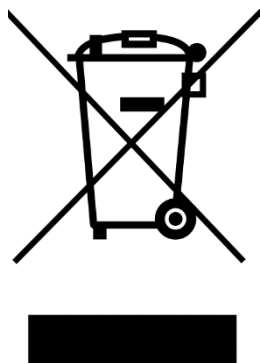
- Ceva nu este corect poziționat în interiorul dispozitivului. Înlăturați filtrele și rezervorul de apă și repositionați-le corect.
- O roată pivotantă lipsește sau e defectă; consultați furnizorul.
- Există o problemă internă; consultați furnizorul.

### Unitatea produce prea multă sau prea puțină umezeală

- Filtrele sunt blocate de murdărie; curățați filtrele
- Defecțiuni tehnică; consultați furnizorul.

Pentru orice alte defecțiuni, este necesar să contactați furnizorul.

## Eliminare



În UE această pictogramă indică faptul că acest produs nu poate fi eliminat împreună cu deșeurile menajere. Echipamentele vechi conțin materiale valoroase care pot fi reciclate. Aceste materiale trebuie făcute disponibile pentru reutilizare în vederea prevenirii efectelor negative asupra sănătății și mediului înconjurător datorită colectării nereglementate a deșeurilor. Ca urmare, vă rugăm să duceți echipamentele vechi la punctele de colectate desemnate, sau contactați furnizorul original, care poate asigura reciclarea cât mai multor componente posibil.

## Declarație CE

**Eurom bv. Genemuiden-NL** declară prin prezenta că **răcitorul electric de aer** marca **EUROM**, model **AIRCOOLER** se conformează dispozițiilor LVD 2014/35/EU și dispozițiilor EMC 2014/30/EU și respectă următoarele standarde:

EN 60335-1:2012+A11:2014+A13:2017  
EN 60335-2-80:2003+A1:2004+A2:2009  
EN 60335-2-98:2003+A1:2005+A2:2008  
EN 62233:2008

EN 55014-1:2017  
EN 55014-2:2015  
EN 61000-3-2:2014  
EN 61000-3-3:2013

## **RoHS 2011/65/EU&(EU)2015/863**

Genemuiden, 07-10-2021  
W.J. Bakker, alg.dir.

**EUROM**

Kokosstraat 20  
8281 JC Genemuiden  
The Netherlands  
info@eurom.nl  
www.eurom.nl

071020