

# Ceiling Fan LRC

## User Manual

NL 2

EN 12

DE 22

FR 32



Model: Ceiling Fan LRC  
Product code: 385298 (black)  
385281 (white)

Date: 09/03/2022  
Version: v1.0

**EUROM**<sup>®</sup>  
POWERFUL PRODUCTS SINCE 1974

Gefeliciteerd met uw aankoop van dit EUROM-apparaat. U heeft een hoogwaardig apparaat gekocht waar u nog vele jaren plezier van zal hebben. Door dit apparaat met aandacht en zorg te gebruiken, beperkt u het risico op persoonlijk letsel of materiële schade.



#### LET OP

Lees deze gebruiksaanwijzing eerst grondig door en zorg dat u alles goed begrijpt voordat u het apparaat installeert en gebruikt.

## Inleiding

In deze handleiding staat het correcte en veilige gebruik van dit apparaat beschreven. Bewaar deze handleiding voor toekomstig gebruik. De handleiding is een onmisbaar onderdeel van het apparaat en moet bij doorverkoop of inruil aan de nieuwe eigenaar worden overhandigd. Deze handleiding is met de grootst mogelijke zorg samengesteld. Wij behouden ons desalniettemin het recht voor deze handleiding te allen tijde te verbeteren en aan te passen. De gebruikte afbeeldingen kunnen afwijken.

De volgende symbolen en termen worden in deze handleiding gebruikt om de lezer te wijzen op veiligheidskwesties en belangrijke informatie:



#### WAARSCHUWING

Duidt op een gevaarlijke situatie die, indien de veiligheidsinstructies niet worden opgevolgd, kan leiden tot letsel bij de operator of omstanders, lichte en/of matige schade aan het product of aan het milieu.







#### LET OP

Duidt op een gevaarlijke situatie die, indien de veiligheidsinstructies niet worden opgevolgd, kan leiden tot lichte en/of matige schade aan het product of aan het milieu.

## Garantie

EUROM biedt 24 maanden garantie op dit apparaat vanaf de datum van aankoop. Slijtage door normaal gebruik valt niet onder de garantie. De garantie vervalt als een defect het gevolg is van onopzettelijk of onzorgvuldig gebruik van het apparaat. De fabrikant, importeur en leverancier zijn niet aansprakelijk voor onjuiste aansluitingen.

## Identificatie

<b>EUROM</b> <sup>®</sup>	<b>Ceiling fan LRC</b> *****		
POWERFUL PRODUCTS SINCE 1974	Art.nr. ***** Batch *****		
<b>220-240V ~ 50/60Hz - 40Watt (lamp) 50Watt (fan)</b>			
			
EUROM - KOKOSSTRAAT 20 - 8281 JC - GENEMUIDEN - THE NETHERLANDS			

Afbeelding 1

## Specificaties

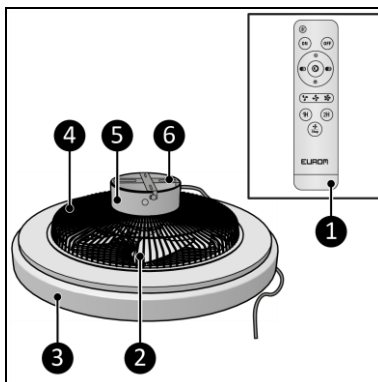
Productafmeting:	580 x 580 x 175 mm
Gewicht:	3,0 kg
Spanning:	220-240 V ~ 50/60 Hz
Ventilatorvermogen:	50 W
Ledvermogen:	40 W
Beschermingsgraad:	IP20
Beschermingsklasse:	Klasse I

## Beschrijving

De Ceiling Fan LRC is een gebruiksvriendelijke plafondventilator voor gebruik binnenshuis. De Ceiling Fan LRC bestaat uit (Afbeelding 2):

1. Afstandsbediening
2. Ventilator
3. Ledlamp\*
4. Beschermingsrooster
5. Basis
6. Ophangbeugel

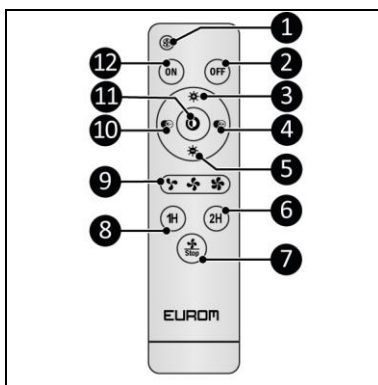
\* Het ledlamp kan niet worden vervangen.



Afbeelding 2

## Afstandsbediening\*

1. Knop zonder functie
2. LED UIT-knop
3. Knop voor lichtsterkte omhoog (13 posities)
4. Knop voor Kelvin omhoog (kleurtemperatuur, 13 posities)
5. Knop voor lichtsterkte omlaag (13 posities)
6. Timer 2 uur UIT
7. Knop om ventilator te stoppen
8. Timer 1 uur UIT
9. Knop voor ventilatorsnelheid
10. Knop voor Kelvin omlaag (kleurtemperatuur, 13 posities)
11. Knop voor snelle lichtselectie
12. LED AAN-knop



Afbeelding 3

\*Batterijen niet inbegrepen.

## Veiligheid

Lees deze veiligheidsinstructies grondig door en zorg dat u alles goed begrijpt. Onjuist gebruik kan leiden tot letsels en zorgt ervoor dat de garantie van EUROM vervalt.

Dit apparaat mag worden gebruikt door kinderen vanaf 8 jaar en door personen met een fysieke, zintuiglijke of mentale beperking, of met gebrek aan ervaring en kennis. Zij mogen het apparaat onder toezicht gebruiken of nadat hen is geleerd hoe het apparaat veilig wordt gebruikt en de bijbehorende risico's duidelijk zijn.

Kinderen mogen niet met het apparaat spelen. Kinderen mogen het apparaat niet zonder toezicht reinigen en onderhouden. Kinderen mogen het apparaat alleen onder toezicht gebruiken, opdat ze er niet mee spelen.

### Algemene veiligheidsinstructies

#### WAARSCHUWING

- Werk niet aan de ventilator voordat deze is losgekoppeld van het elektriciteitsnet.
- Haal de stroom van het apparaat voordat u de lasdoos opent.
- In de vaste bedrading moeten uitschakelinrichtingen worden opgenomen volgens de bedradingsvoorschriften.
- In de vaste bedrading moeten in overeenstemming met de nationale bedradingsvoorschriften voor alle polen met een contactscheiding voorzieningen worden aangebracht die een volledige uitschakeling onder overspanningscategorie III mogelijk maken.
- Zorg dat er geen water op of in het apparaat spat.
- Dompel geen enkel deel van het apparaat onder in water of andere vloeistoffen.
- Steek nooit vingers of andere voorwerpen in de openingen van het apparaat.
- Spuit geen producten zoals insectenspray of reinigingsmiddel op het apparaat.
- Stel het apparaat niet bloot aan sterke trillingen of mechanische belasting.
- Bevestig de ventilator aan het plafond. Bevestig de ventilator niet aan de centraaldoos in het plafond. De centraaldoos in het plafond is niet sterk genoeg om de ventilator te dragen.
- Plaats het apparaat met een minimumafstand van 230 cm van de vloer.
- De leverancier kan niet aansprakelijk worden gesteld voor lichamelijk letsel of materiële schade door onjuist gebruik of onjuiste installatie van de ventilator. Neem bij twijfel altijd contact op met een elektricien.
- Ongeautoriseerd gebruik en technische wijzigingen aan het apparaat kunnen uw leven en gezondheid in gevaar brengen.



#### LET OP

Dek het apparaat niet af tijdens het gebruik. Houd textiel, gordijnen, kleding, en haar minimaal 30 cm van het apparaat vandaan.

## Veiligheid tijdens gebruik

### WAARSCHUWING

Gebruik het apparaat niet:

- buitenshuis;
- als de onderdelen vuil of nat zijn;
- in de buurt van of in een vochtige omgeving, zoals een badkamer of wasruimte;
- in de buurt van een waterbron, zoals een bad, douche of zwembad;
- in de buurt van of in een stoffige en vuile omgeving;
- in de buurt van ontvlambare materialen, vloeistoffen of dampen;
- in de buurt van andere warmtebronnen en open vuur;
- bij temperaturen boven 40 °C;
- in combinatie met een toestel dat het apparaat automatisch inschakelt, zoals een timer, dimmer of een ander toestel.



Als het apparaat, het netsnoer of de stekker schade vertoont of slecht werkt, stel het apparaat dan onmiddellijk buiten gebruik en onderbreek de stroomtoevoer meteen.

## Vervoer en opslag

- Maak het apparaat schoon voordat u het opbergt.
- Vervoer het apparaat in de originele verpakking.
- Bewaar het apparaat in de originele verpakking op een koele, droge en stofvrije plaats.
- Bewaar het apparaat niet in de buurt van zuren, alkaliën, olie of andere corrosieve substanties.
- Verwijder de batterijen uit de afstandsbediening voordat u het opbergt (Afbeelding 12).

## Montage

Het apparaat is verpakt in één doos. Verwijder al het verpakkingsmateriaal en controleer of het apparaat niet beschadigd is. Gebruik het apparaat niet als het beschadigd is, maar neem in dat geval altijd eerst contact op met uw leverancier. Bewaar de verpakking voor veilige opslag en vervoer.

## Stroomtoevoer



### WAARSCHUWING

Schakel de bijbehorende stroomgroep uit alvorens aan de ventilator en stroomcircuits te werken.



### LET OP

Zorg dat de hoofdspanning gelijk is aan de spanning die aangegeven staat op het identificatielabel van het apparaat. De elektrische installatie en bedrading moeten voldoen aan nationale en lokale regelgeving. Alle elektrische aansluitingen moeten onder alle omstandigheden droog blijven.

De ventilator kan op twee manieren op het stroomnet worden aangesloten:

- rechtstreeks op de centraaldoos in het plafond;
- op een afstandje van de centraaldoos in het plafond. Er moet dan een verlengdraad tussen de ventilator en de centraaldoos in het plafond worden gebruikt.

## Centraaldoos plafond

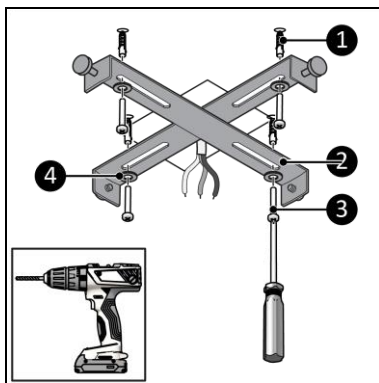


### WAARSCHUWING

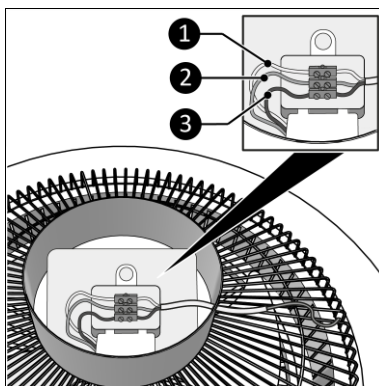
Bevestig de ventilator aan het plafond. Bevestig de ventilator niet aan de centraaldoos in het plafond. De centraaldoos in het plafond is niet sterk genoeg om de ventilator te dragen.

Installeer het apparaat over een centraaldoos in het plafond. Sluit de bedrading uit het plafond rechtstreeks aan op de lasdoos van het apparaat.

1. Teken op het plafond de vier gaten voor de ophangbeugel af. Teken de gaten af op een stevige balk of op het beton.
2. Controleer met behulp van een leidingzoeker waar bedrading aanwezig is. Let op dat u tijdens het boren van de gaten in het plafond geen bedrading raakt.
3. Boor de gaten op de afgetekende plaatsen. Gebruik een boortje van  $\varnothing 5$  mm.
4. Druk in elk van de vier gaten een plug (Afbeelding 4, pos. 1).
5. Zet met de kruiskopschroeven (Afbeelding 4, pos. 3) en de ringen (Afbeelding 4, pos. 4) de ophangbeugel (Afbeelding 4, pos. 2) vast tegen het plafond.
6. Zorg dat u beide handen vrij heeft tijdens het aansluiten van de bedrading:
  - hang de ventilator tijdelijk aan de ophangbeugel met een stukje touw of een tie-wrap, of;
  - laat iemand anders de ophangbeugel dicht bij de ophangbeugel vasthouden.
7. Sluit de bedrading uit de centraaldoos in het plafond aan op de lasdoos in de ventilator:
  - Bruine draad: fasedraad (Afbeelding 5, pos. 3);
  - Geel-groene draad: aardedraad (Afbeelding 5, pos. 2);
  - Blauwe draad: nuldraad (Afbeelding 5, pos. 1).
8. Maak de lasdoos goed dicht.

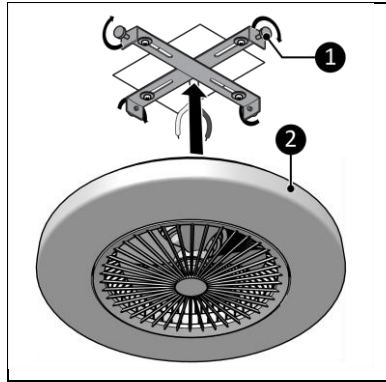


Afbeelding 4



Afbeelding 5

9. Zet met de schroeven aan de zijkant (Afbeelding 6, pos. 1) de ventilator (Afbeelding 6, pos. 2) vast in de ophangbeugel.



Afbeelding 6

## Verlengdraad



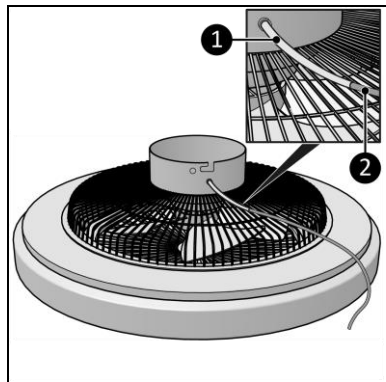
### WAARSCHUWING

Bevestig de ventilator aan het plafond.

De ventilator kan op een afstand van de centraaldoos in het plafond worden geplaatst. Er moet dan een verlengdraad tussen de ventilator en de centraaldoos in het plafond worden gebruikt.

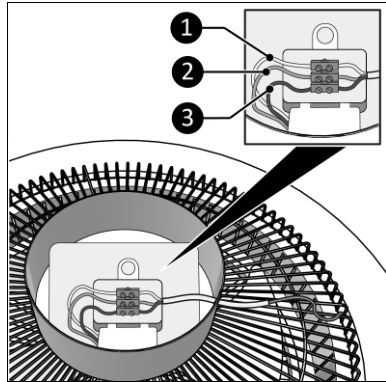
De minimale benodigde draadgrootte voor de verlengdraad is  $3 \times 1,00 \text{ mm}^2$ .

1. Steek het uiteinde van de verlengdraad (Afbeelding 7, pos. 2) door de beschermhoes, (Afbeelding 7, pos. 1) en door het gat in de basis van de ventilator.



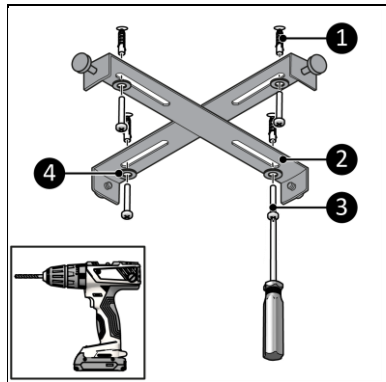
Afbeelding 7

2. Sluit de elektriciteitsdraden van de verlengdraad aan op de lasdoos van de ventilator:
  - Bruine draad: fasedraad (Afbeelding 8, pos. 2);
  - Geel-groene draad: aardedraad (Afbeelding 8, pos. 2);
  - Blauwe draad: nuldraad (Afbeelding 8, pos. 1).
3. Maak de lasdoos goed dicht.



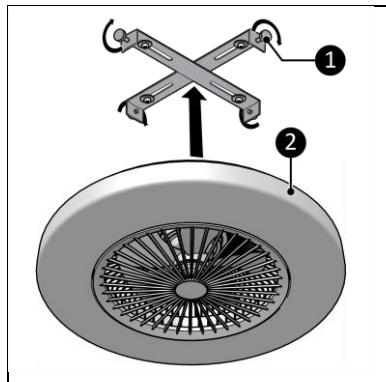
Afbeelding 8

4. Teken op het plafond de vier gaten voor de ophangbeugel af. Teken de gaten af op een stevige balk of op het beton.
5. Controleer met behulp van een leidingzoeker waar bedrading aanwezig is. Let op dat u tijdens het boren van de gaten in het plafond geen bedrading raakt.
6. Boor de gaten op de afgetekende plaatsen. Gebruik een boortje van  $\varnothing 5$  mm.
7. Druk in elk van de vier gaten een plug (Afbeelding 9, pos. 1).
8. Zet met de kruiskopschroeven (Afbeelding 9, pos. 3) en de ringen (Afbeelding 9, pos. 9) de ophangbeugel (Afbeelding 9, pos. 2) vast tegen het plafond.



Afbeelding 9

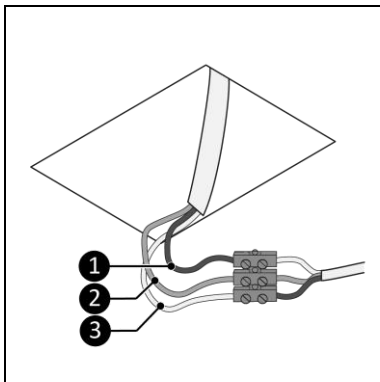
9. Zet met de schroeven aan de zijkant (Afbeelding 10, pos. 1) de ventilator (Afbeelding 10, pos. 2) vast in de ophangbeugel.



Afbeelding 10



10. Sluit de elektriciteitsdraden (aan het andere uiteinde) van de verlengdraad aan op de centraaldoos in het plafond. Gebruik een lasdoos:
  - Bruine draad: fasedraad (Afbeelding 11, pos. 1);
  - Geel-groene draad: aardedraad (Afbeelding 11, pos. 2);
  - Blauwe draad: nuldraad (Afbeelding 11, pos. 3).



Afbeelding 11

## Installatie



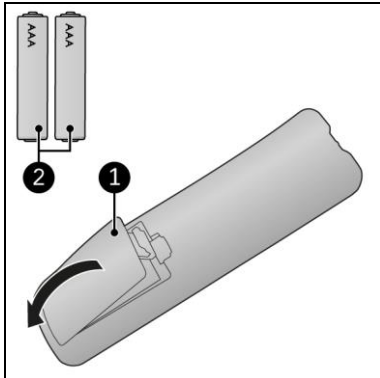
### WAARSCHUWING

Controleer of alle elektrische verbindingen goed en veilig zijn voordat u de bijbehorende stroomgroep weer inschakelt.

1. Schakel de bijbehorende stroomgroep weer in.
2. Zet de schakelaar om, indien aanwezig.

## Afstandsbediening

1. Verwijder het afschermplaatje (Afbeelding 12, pos. 1).
2. Verwijder de batterijen (indien aanwezig).
3. Plaats twee batterijen (AAA 1,5 V) (Afbeelding 12, pos. 2) zoals aangegeven in het batterijvakje. Zorg dat u de batterijen er correct in doet.
4. Plaats het afschermplaatje terug.



Afbeelding 12

## Werking



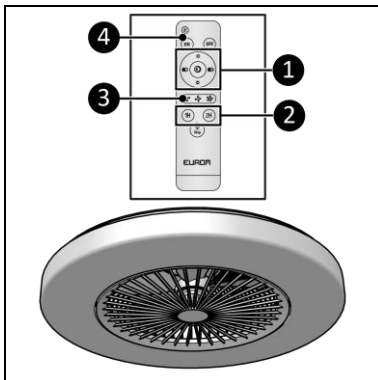
### WAARSCHUWING

Controleer voor elk gebruik of:

- het apparaat schoon en droog is;
- het apparaat niet beschadigd is.

### Lichtinstelling

1. Druk op de knop LED AAN (Afbeelding 13, pos. 4).
2. Stel de lichtkleurtemperatuur in met (Afbeelding 13, pos. 1):
  - de lichtknoppen en de Kelvin-knoppen;
  - de knop voor snelle lichtselectie:
  - 3000 Kelvin, maximaal lichtniveau;
  - 6500 Kelvin, maximaal lichtniveau;
  - 4000 Kelvin, maximaal lichtniveau;
  - 4000 Kelvin, 90% lichtniveau.



Afbeelding 13

### Ventilatorinstelling

1. Druk op de knop voor de ventilatorsnelheid tot de ventilator de gewenste snelheid heeft (Afbeelding 13, pos. 3):
  - niveau 1: lage snelheid;
  - niveau 2: gemiddelde snelheid;
  - niveau 3: hoge snelheid.

### Timer instellen

1. Gebruik de knop voor 1 of 2 uur om de afteltimer in te stellen (Afbeelding 13, pos 2).

### Het licht uitschakelen

1. Druk op de knop LED UIT (Afbeelding 14, pos. 1).

### De ventilator uitschakelen

2. Druk op de knop Ventilator UIT (Afbeelding 14, pos. 2).



Afbeelding 14

## Onderhoud



### WAARSCHUWING

Voer geen reparaties of wijzigingen aan dit apparaat uit.

Onderhoud en reparaties moeten worden uitgevoerd door een vakman die bevoegd is door EUROM. Indien de elektrische kabel beschadigd is, moet deze worden vervangen door de fabrikant, servicemedewerker of personen met vergelijkbare kwalificaties om risico's te voorkomen.

## Reiniging



### LET OP

Gebruik geen:

- schuursponjes;
- harde borstels;
- ontvlambare, agressieve of chemische reinigingsmiddelen.

Voorkom dat er water in het apparaat komt. Dompel geen enkel deel van het apparaat onder in water of andere vloeistoffen.

We raden aan het apparaat regelmatig en voor het opbergen te reinigen:

1. Stofzuig de openingen zorgvuldig om stof en vuil te verwijderen.
2. Veeg het apparaat af met een vochtige, schone, zachte, pluisvrije doek of een zachte borstel.
3. Laat het apparaat volledig drogen voor gebruik en opslag.

## Afdanken



Gooi het apparaat aan het einde van de levensduur weg volgens de plaatselijke wetten en voorschriften of lever het apparaat in bij uw leverancier. Verwijder de batterijen uit de afstandsbediening zodat u ze apart kunt weggooien.

Thank you for choosing this EUROM device. You have purchased a quality device that you will enjoy for many years. Using this device with respect and care will reduce the risk of personal injury or material damage.



#### CAUTION

It is important to read and understand this instruction manual before installing and using the device.

## Introduction

This manual describes the correct and safe use of this device. Keep this manual for future reference. The manual is an essential part of the device and must be given to the new owner upon resale or exchange. This manual has been compiled with the utmost care. Nevertheless, we reserve the right to improve and adjust this manual at any time. The images used may differ.

The following symbols and terms are used in this manual to alert the reader on safety issues and important information:



#### WARNING

Indicates a hazardous situation which, if the safety instructions are not followed, can lead to injuries to the operator or bystanders, light and/or moderate damage to the product or to the environment.



#### CAUTION

Indicates a hazardous situation which, if the safety instructions are not followed, can lead to light and/or moderate damage to the product or to the environment.

## Warranty

EUROM offers a 24-month warranty on this device from the date of purchase. The warranty does not cover wear and tear from normal use. The warranty expires if a defect is the result of unintentional or careless use of the device. The manufacturer, importer and supplier are not liable for incorrect connections.

## Identification

<b>EUROM</b> <sup>®</sup> POWERFUL PRODUCTS SINCE 1974	<b>Ceiling fan LRC *****</b> Art.nr. ***** Batch *****		
<b>220-240V ~ 50/60Hz - 40Watt (lamp) 50Watt (fan)</b>			
EUROM - KOKOSSTRAAT 20 - 8281 JC - GENEMUIDEN - THE NETHERLANDS			

Figure 1

## Specifications

Product size:	580 x 580 x 175 mm
Weight:	3.0 kg
Voltage:	220-240 V~ 50/60 Hz
Power fan:	50 W
Power LED:	40 W
Protection rating:	IP20
Protective class:	Class I

## Description

The Ceiling Fan LRC is an easy-to-use ceiling fan for indoor use. The Ceiling Fan LRC consist of (Figure 2):

1. Remote control
2. Fan
3. LED lamp\*
4. Safety grill
5. Base
6. Suspension bracket

\* The LED lamp cannot be replaced.

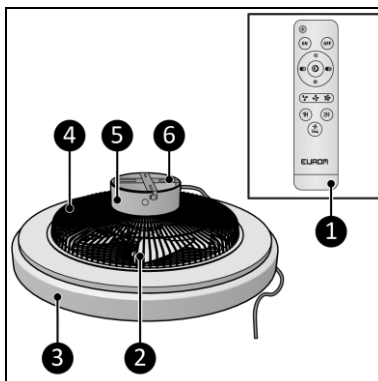


Figure 2

## Remote control\*

1. Button without function
2. OFF button LED
3. Increase light button (13 positions)
4. Increase Kelvin button (13 positions)
5. Decrease light button (13 positions)
6. 2 hour OFF timer
7. Stop fan button
8. 1 hour OFF timer
9. Fan speed button
10. Decrease Kelvin button (13 positions)
11. Light quick select button
12. ON button LED

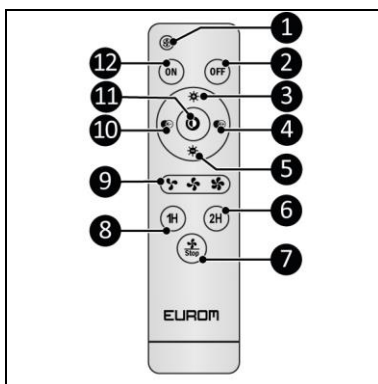


Figure 3

\*Batteries are not included.

## Safety

Please read and understand these safety instructions. Incorrect use can cause injury and will void EUROM's warranty.

This appliance can be used by children aged from 8 years and above and persons with reduced physical, sensory or mental capabilities or lack of experience and knowledge if they have been given supervision or instruction concerning use of the appliance in a safe way and understand the hazards involved.

Children shall not play with the appliance.

Cleaning and user maintenance shall not be made by children without supervision

Children should be supervised to ensure that they do not play with the appliance.

### General safety instructions

#### WARNING



- Before carrying out any work on the fan, disconnect it from the electrical supply!
- Before obtaining access to terminals, all supply circuits must be disconnected.
- Means for disconnection must be incorporated in the fixed wiring in accordance with the wiring rules.
- Means for all poles disconnection having a contact separation that provide full disconnection under over voltage category III conditions must be incorporated in the fixed wiring in accordance with national wiring rules.
- Prevent splashing water on or in the device.
- Do not immerse any part of the device in water or other liquids.
- Never insert fingers or other objects into the openings of the device.
- Never spray products such as insect repellents or cleaning agents on or into the device.
- Do not expose the device to strong vibrations or mechanical stress.
- Fix the fan to the ceiling with screws. Do not attach the fan to the central ceiling junction box. The central ceiling junction box is not strong enough to hold the fan.
- Place the device with a minimum distance of 230 centimeters to the floor.
- The supplier accepts no responsibility for any physical injury or material damage resulting from incorrect use or installation of this fan. If you have the slightest doubt, please contact an electrician.
- Unauthorized use and technical modifications to the appliance can lead to danger to life and health.



#### CAUTION

Do not cover the device during usage. Keep textiles, curtains, clothing, hair at a minimum distance of 30 centimeter from the device.

## Safety during operation

### WARNING

Do not use the device:

- outdoors;
- if any parts are dirty or wet;
- near or in a humid environment, like a bathroom or laundry room;
- near a water source, like a bath, shower or swimming pool;
- near or in a dusty and dirty environment;
- near flammable materials, liquids or fumes;
- near heat sources and open fire;
- at temperatures above 40 °C;
- with an appliance that automatically switches the device on, such as a timer, dimmer or any other device.



If the device and the electric cable shows damage or is malfunctioning, immediately take the appliance out of use and disconnect the power supply.

## Transport and storage

- Clean the device before storing it.
- Transport the device in its original packaging.
- Store the device in its original packaging in a cool, dry and dust-free area.
- Do not store the device near acids, alkalis, oil or other corrosive substances.
- Remove the batteries from the remote control prior to storage (Figure 12).

## Assembly

The device is packed in one box. Remove all packaging material and check that the device is not damaged. Do not use the device if it is damaged, but always contact your supplier. Keep the packaging for safe storage and transport.

## Power supply

### WARNING

Before carrying out work on the fan and power circuits; switch of the corresponding circuit breaker.



### CAUTION

Make sure that the main voltage is the same as indicated on the identification label of the device. The electrical installation and wiring must comply with national and local regulations. All electrical connections must stay dry under all circumstances.



There are two options for mounting the fan to the power supply:

- directly to a central ceiling junction box;
- at a distance from a central ceiling junction box. An extension cord must be placed between the fan and the central ceiling junction box.

## Central ceiling junction box



### WARNING

Fix the fan to the ceiling with screws. Do not attach the fan to the central ceiling junction box. The central ceiling junction box is not strong enough to hold the fan.

Install the device over a central ceiling junction box. Connect the ceiling hard wiring directly to the terminal box of the device.

1. Mark four holes on the ceiling for the suspension bracket. Make sure the holes are on a sturdy beam or on the concrete.
2. Check with a wire detector for wires. Make sure not to hit any wiring when you drill the holes in the ceiling.
3. Drill the four marked holes. Use a  $\varnothing 5$  mm drill bit.
4. Place the plugs in the four holes (Figure 4, pos. 1).
5. Use the Philips screws (Figure 4, pos. 3) and the rings (Figure 4, pos. 4) to attach the suspension bracket (Figure 4, pos. 2) to the ceiling.
6. Make sure you have both hands free to make the electrical connections:
  - use a rope or tie wraps to temporarily hang the fan on the suspension bracket, or;
  - another person holds the device up near the suspension bracket.
7. Connect the electric wires from the central ceiling junction box to the fan terminal box:
  - Brown wire: live (Figure 5, pos. 3);
  - Yellow green wire: earth (Figure 5, pos. 2);
  - Blue wire: neutral (Figure 5, pos. 1).
8. Close the connection-box securely.

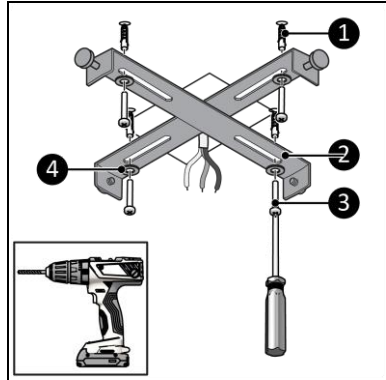


Figure 4

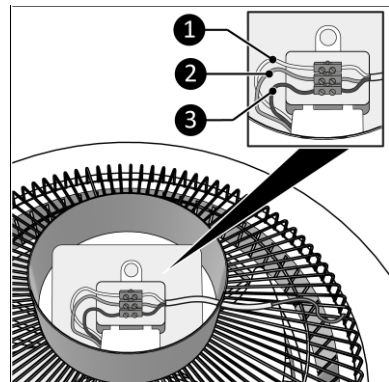


Figure 5



- Use the side screws (Figure 6, pos. 1) to attach the fan (Figure 6, pos. 2) to the suspension bracket.

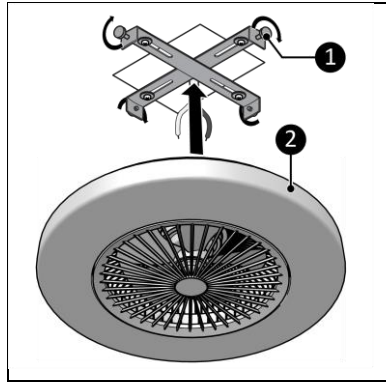


Figure 6

### Extension cord



#### WARNING

Fix the fan to the ceiling with screws.

The fan can be placed at a distance from the central ceiling junction box. An extension cord must be placed between the fan and the central ceiling junction box. The minimum wire area for the extension cord is  $3 \times 1,00 \text{ mm}^2$ .

- Place the end of the extension cord (Figure 7, pos. 2) through the protection sleeve, (Figure 7, pos. 1) through the hole of the fan base.

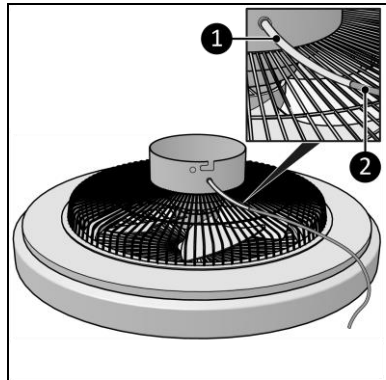


Figure 7

2. Connect the electrical wires of your extension cord to the terminal block of the fan:
  - Brown wire: live (Figure 8, pos. 3);
  - Yellow green wire: earth (Figure 8, pos. 2);
  - Blue wire: neutral (Figure 8, pos. 1).
3. Close the connection-box securely.

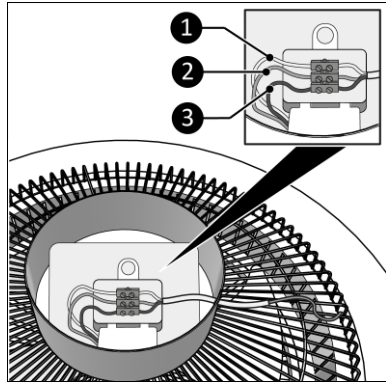


Figure 8

4. Mark four holes on the ceiling for the suspension bracket. Mark the holes on a sturdy beam or on the concrete.
5. Check with a wire detector for wires. Make sure not to hit any wiring when you drill the holes in the ceiling.
6. Drill the four marked holes. Use a  $\varnothing 5$  mm drill bit.
7. Place the plugs in the four holes (Figure 9, pos. 1).
8. Use the Philips screws (Figure 9, pos. 3) and the rings (Figure 9, pos. 4) to attach the suspension bracket (Figure 9, pos. 2) to the ceiling.

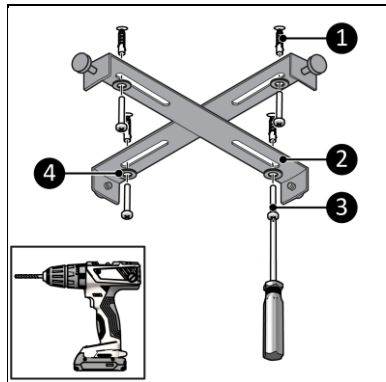


Figure 9

9. Use the side screws (Figure 10, pos. 1) to attach the fan (Figure 10, pos. 2) to the suspension bracket.

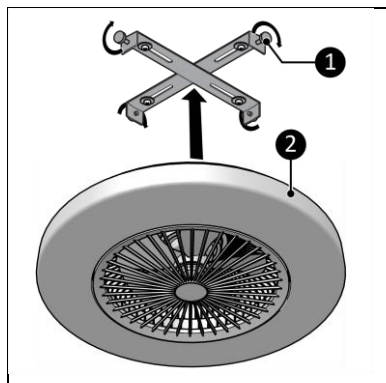


Figure 10

10. Connect the electrical wires (of the other end) of your extension cord to the central ceiling junction box. Use a terminal block:
  - Brown wire: live (Figure 11, pos. 1);
  - Yellow green wire: earth (Figure 11, pos. 2);
  - Blue wire: neutral (Figure 11, pos. 3).

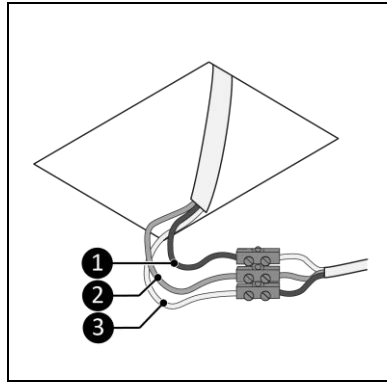


Figure 11

## Installation



### WARNING

Before switching on the circuit breaker, make sure all the electric connections are well done and safe.

1. Switch on the circuit breaker for the corresponding power supply circuit.
2. If present, turn the switch on.

## Remote control

1. Remove the cover (Figure 12, pos. 1).
2. Remove the batteries (if present).
3. Insert two batteries (AAA 1.5 V) (Figure 12, pos. 2) as indicated in the battery compartment. Make sure to insert the batteries correctly.
4. Place the cover.

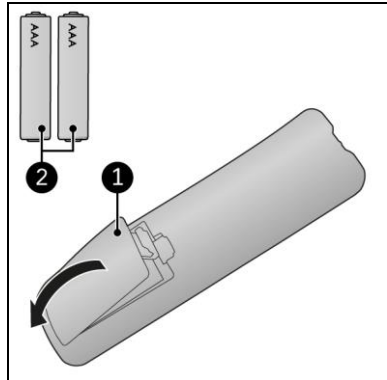


Figure 12

## Operation



### WARNING

Before every use, make sure that:

- the device is clean and dry;
- the device is not damaged.

### Light setting

1. Press the LED ON button (Figure 13, pos 4.).
2. Adjust the desired light settings with the (Figure 13, pos. 1):
  - light and Kelvin buttons
  - light quick select button:
    - 3000 Kelvin, maximum light level;
    - 6500 Kelvin, maximum light level;
    - 4000 Kelvin, maximum light level;
    - 4000 Kelvin, 90% light level.

### Fan setting

1. Press the fan speed button until the desired fan speed is reached (Figure 13, pos. 3):
  - level 1: low speed;
  - level 2: medium speed;
  - level 3: high speed.

### Timer setting

1. Use the 1H or 2H buttons to set the countdown timer (Figure 13, pos. 2).

### Turn off the light

1. Press the LED OFF button (Figure 14, pos. 1).

### Turn off the fan

1. Press the fan OFF button (Figure 14, pos. 2).

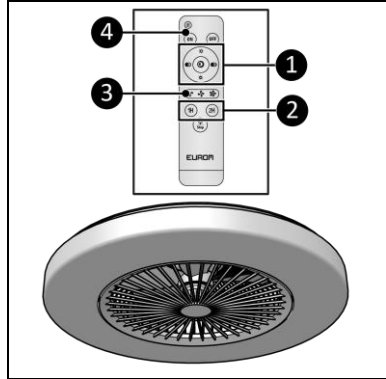


Figure 13



Figure 14

## Maintenance



### WARNING

Do not perform any repairs or modifications to this device.

Maintenance and repairs must be carried out by a EUROM authorized professional. If the electric cable is damaged it should be replaced by the manufacturer or its service employee or persons with similar qualifications to prevent risks.

## Cleaning



### CAUTION

Do not use:

- scouring pads;
- hard brushes;
- flammable, aggressive or chemical cleaning products.

Prevent water from entering the device. Do not immerse any part of the device in water or other liquids.

It is recommended to clean the device regularly and prior to storage:

1. Carefully vacuum the openings to remove dust and dirt.
2. Wipe the device with a damp, clean, soft, lint-free cloth or a soft brush.
3. Let the device dry completely prior to use and storage.

## Disposal



At its end of life, discard the device according to the local laws and regulations, or deliver the device to your supplier. Remove the batteries from the remote control for separate disposal.

Vielen Dank, dass Sie sich für dieses EUROM-Gerät entschieden haben. Sie haben ein Qualitätsgerät gekauft, an dem Sie viele Jahre Freude haben werden. Wenn Sie dieses Gerät mit Respekt und Sorgfalt verwenden, wird das Risiko von Personen- oder Sachschäden verringert.



### VORSICHT

Es ist wichtig, diese Bedienungsanleitung zu lesen und zu verstehen, bevor Sie das Gerät installieren und verwenden.

## Einführung

Dieses Handbuch beschreibt die korrekte und sichere Verwendung dieses Geräts. Bewahren Sie das Handbuch zum späteren Nachschlagen auf. Das Handbuch ist ein wesentlicher Bestandteil des Geräts und muss dem neuen Besitzer beim Weiterverkauf oder Austausch übergeben werden. Das Handbuch wurde mit größter Sorgfalt erstellt. Wir behalten uns jedoch das Recht vor, das Handbuch jederzeit zu verbessern und anzupassen. Die verwendeten Bilder können abweichen.

Die folgenden Symbole und Begriffe werden in diesem Handbuch verwendet, um den Leser auf Sicherheitsfragen und wichtige Informationen aufmerksam zu machen:



### WARNUNG

Weist auf eine gefährliche Situation hin, die, wenn die Sicherheitshinweise nicht befolgt werden, zu Verletzungen des Bedieners oder von Umstehenden, zu leichten und/oder mäßigen Schäden am Produkt oder an der Umwelt führen kann.



### VORSICHT

Weist auf eine gefährliche Situation hin, die, wenn die Sicherheitshinweise nicht befolgt werden, zu leichten und/oder mäßigen Schäden am Produkt oder an der Umwelt führen kann.

## Garantie

EUROM gewährt ab Kaufdatum eine Garantie von 24 Monaten auf dieses Gerät. Die Garantie deckt keine Abnutzung durch normale Verwendung ab. Die Garantie erlischt, wenn ein Defekt auf eine unbeabsichtigte oder unachtsame Verwendung des Geräts zurückzuführen ist. Der Hersteller, Importeur und Lieferant haften nicht für fehlerhafte Verbindungen.

## Identifizierung


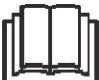



		<b>Ceiling fan LRC *****</b>	
<small>POWERFUL PRODUCTS SINCE 1974</small>		<small>Art.nr. *****</small>	<small>Batch *****</small>
<b>220-240V ~ 50/60Hz - 40Watt (lamp) 50Watt (fan)</b>			
			
<small>EUROM - KOKOSSTRAAT 20 - 8281 JC - GENEMUIDEN - THE NETHERLANDS</small>			

Abbildung 1

## Spezifikationen

Produktgröße:	580 x 580 x 175 mm
Gewicht:	3,0 kg
Stromspannung:	220-240 V~ 50/60 Hz
Power Ventilator:	50 W
Power LED:	40 W
Schutzart:	IP20
Schutzklasse:	Klasse I

## Beschreibung

Der Ceiling Fan LRC ist ein einfach zu bedienender Deckenventilator für den Innenbereich. Der Ceiling Fan LRC besteht aus (Abbildung 2):

1. Fernbedienung
2. Ventilator
3. LED-Lampe\*
4. Sicherheitsgitter
5. Fuß
6. Aufhängelasche

\* Die LED-Lampe kann nicht ausgetauscht werden.

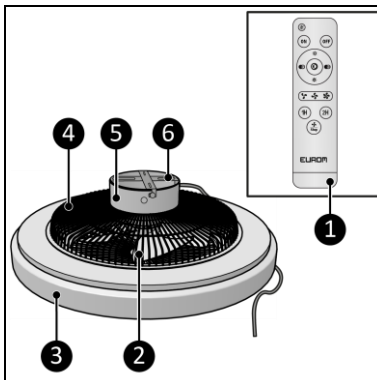


Abbildung 2

## Fernbedienung\*

1. Schalter ohne Funktion
2. AUS-Schalter LED
3. Lichtschalter erhöhen (13 Positionen)
4. Kelvin-Schalter erhöhen (13 Positionen)
5. Lichtschalter verringern (13 Positionen)
6. 2 Stunden AUS-Timer
7. Schaltfläche zum Stoppen des Ventilators
8. 1 Stunde AUS-Timer
9. Lüftergeschwindigkeitsschalter
10. Kelvin-Schalter verringern (13 Positionen)
11. Licht-Schnellwahlschalter:
12. AN-Schalter LED

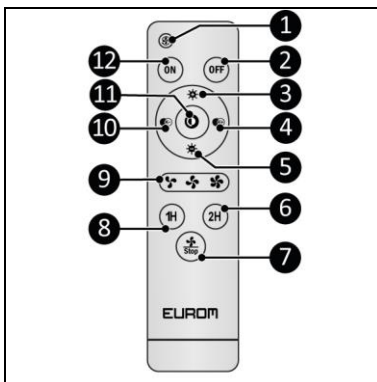


Abbildung 3

\*Batterien sind nicht enthalten.

## Sicherheit

Bitte lesen und verstehen Sie diese Sicherheitshinweise. Eine falsche Verwendung kann zu Verletzungen führen und macht die EUROM-Garantie ungültig.

Dieses Gerät kann von Kindern ab 8 Jahren und Personen mit eingeschränkten körperlichen, sensorischen oder geistigen Fähigkeiten oder Mangel an Erfahrung und Wissen verwendet werden, wenn sie beaufsichtigt oder bezüglich der sicheren Verwendung des Geräts unterwiesen wurden und die bestehenden Gefahren verstehen.

Kinder dürfen nicht mit dem Gerät spielen. Reinigung und Benutzerwartung dürfen nicht von Kindern ohne Aufsicht durchgeführt werden. Kinder sollten beaufsichtigt werden, um sicherzustellen, dass sie nicht mit dem Gerät spielen.

### Allgemeine Sicherheitshinweise

#### WARNUNG

- Bevor Sie Arbeiten am Ventilator verrichten, diesen immer erst vom Stromnetz trennen.
- Vor dem Zugriff auf Klemmen müssen alle Stromkreise getrennt werden.
- Trennvorrichtungen müssen gemäß den Verdrahtungsregeln in die Festverdrahtung eingebaut werden.
- Mittel zur allpoligen Trennung mit einer Kontakttrennung, die eine vollständige Trennung unter Bedingungen der Stromspannungskategorie III bieten, müssen gemäß den nationalen Verdrahtungsvorschriften in die Festverdrahtung eingebaut werden.
- Vermeiden Sie Spritzwasser auf oder im Gerät.
- Tauchen Sie keinen Teil des Geräts in Wasser oder andere Flüssigkeiten.
- Führen Sie niemals Finger oder andere Gegenstände in die Öffnungen des Geräts ein.
- Sprühen Sie zu keiner Zeit Produkte wie Insektenschutzmittel oder Reinigungsmittel auf oder in das Gerät.
- Setzen Sie das Gerät keinen starken Vibrationen oder mechanischen Belastungen aus.
- Befestigen Sie den Ventilator mit Schrauben an der Decke. Befestigen Sie den Ventilator nicht an der zentralen Deckenanschlussdose. Die zentrale Deckenanschlussdose ist nicht stark genug, um den Ventilator zu halten.
- Stellen Sie das Gerät mit einem Mindestabstand von 230 Zentimetern zum Boden auf.
- Der Lieferant übernimmt keine Verantwortung für Personen- oder Sachschäden, die durch unsachgemäße Verwendung oder Installation dieses Ventilators entstehen. Wenden Sie sich bei geringsten Zweifel an einen Elektriker.
- Unsachgemäßer Gebrauch und technische Veränderungen am Gerät können zu Gefahren für Leben und Gesundheit führen.







### VORSICHT

Decken Sie das Gerät während des Gebrauchs nicht ab. Halten Sie Textilien, Vorhänge, Kleidung oder Haare in einem Mindestabstand von 30 Zentimetern vom Gerät.

## Sicherheit während des Betriebs

### WARNUNG

Verwenden Sie das Gerät nicht:

- draußen;
- wenn Teile verschmutzt oder nass sind;
- in der Nähe oder in einer feuchten Umgebung, wie einem Badezimmer oder einer Waschküche;
- in der Nähe einer Wasserquelle wie einem Bad, einer Dusche oder einem Schwimmbad;
- in der Nähe oder in einer staubigen und schmutzigen Umgebung;
- in der Nähe von brennbaren Materialien, Flüssigkeiten oder Dämpfen;
- in der Nähe von Wärmequellen und offenem Feuer;
- bei Temperaturen über 40° C;
- mit einem Gerät, welches das Gerät automatisch einschaltet, z. B. einem Timer, einem Dimmer oder einem anderen Gerät.



Wenn das Gerät und das Elektrokabel beschädigt sind oder eine Fehlfunktion aufweisen, nehmen Sie das Gerät sofort außer Betrieb und trennen Sie die Stromversorgung.

## Transport und Lagerung

- Reinigen Sie das Gerät, bevor Sie es aufbewahren.
- Transportieren Sie das Gerät in der Originalverpackung.
- Bewahren Sie das Gerät in der Originalverpackung an einem kühlen, trockenen und staubfreien Ort auf.
- Lagern Sie das Gerät nicht in der Nähe von Säuren, Laugen, Öl oder anderen ätzenden Stoffen.
- Entfernen Sie vor der Lagerung die Batterien aus der Fernbedienung (Abbildung 12).

## Montage

Das Gerät ist in einem Karton verpackt. Entfernen Sie das gesamte Verpackungsmaterial und stellen Sie sicher, dass das Gerät nicht beschädigt ist. Verwenden Sie das Gerät nicht, wenn es beschädigt ist, sondern wenden Sie sich immer erst an Ihren Lieferanten. Bewahren Sie die Verpackung für eine sichere Lagerung und einen sicheren Transport auf.

## Stromversorgung



### WARNUNG

Vor Arbeiten am Ventilator und an den Stromkreisen; schalten Sie den entsprechenden Leistungsschalter aus.



### VORSICHT

Stellen Sie sicher, dass die Hauptspannung übereinstimmt der auf dem Typenschild des Geräts angegebenen Spannung. Die elektrische Installation und Verkabelung muss den nationalen und örtlichen Vorschriften entsprechen. Alle elektrischen Anschlüsse müssen unter allen Umständen trocken bleiben.

Für die Montage des Ventilators am Netzteil gibt es zwei Möglichkeiten:

- direkt an eine zentrale Deckenanschlussdose;
- auf Abstand von einer zentralen Deckenanschlussdose. Zwischen dem Ventilator und der zentralen Deckenanschlussdose muss ein Verlängerungskabel verlegt werden.

## Zentrale Deckenanschlussdose



### WARNUNG

Befestigen Sie den Ventilator mit Schrauben an der Decke. Befestigen Sie den Ventilator nicht an der zentralen Deckenanschlussdose. Die zentrale Deckenanschlussdose ist nicht stark genug, um den Ventilator zu halten.

Installieren Sie das Gerät über einer zentralen Deckenanschlussdose. Schließen Sie die Deckenfestverdrahtung direkt an den Anschlusskasten des Geräts an.

1. Markieren Sie vier Löcher an der Decke für die Aufhängelasche. Stellen Sie sicher, dass sich die Löcher auf einem stabilen Balken oder auf Beton befinden.
2. Überprüfen Sie mit einem Drahtdetektor auf Drähte. Achten Sie darauf, keine Kabel zu treffen, wenn Sie die Löcher in die Decke bohren.
3. Bohren Sie die vier markierten Löcher. Verwenden Sie einen  $\varnothing 5$ -mm-Bohrer.
4. Platzieren Sie die Dübel in die vier Löcher (Abbildung 4, Pos. 1)
5. Verwenden Sie die Philips Kreuzschlitzschrauben (Abbildung 4, Pos. 3) und die Ringe (Abbildung 4, Pos. 4) um die Aufhängelasche (Abbildung 4, Pos. 2) an der Decke zu befestigen.
6. Stellen Sie sicher, dass Sie beide Hände frei haben, um die elektrischen Anschlüsse herzustellen:

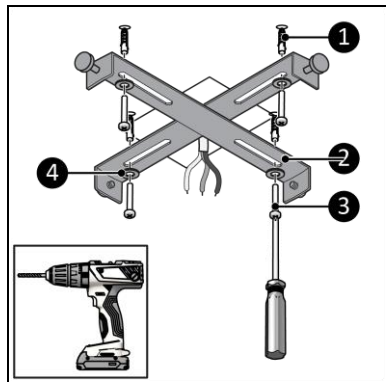


Abbildung 4

- Verwenden Sie ein Seil oder Kabelbinder, um den Ventilator vorübergehend an der Aufhängelasche aufzuhängen, oder;
  - eine andere Person hält das Gerät in der Nähe der Aufhängelasche hoch.
7. Schließen Sie die elektrischen Leitungen vom zentralen Deckenanschlusskasten an den Ventilatoranschlusskasten an:
- Brauner Draht: Phase (Abbildung 5, Pos. 3);
  - Gelb-grüner Draht: Erdung (Abbildung 5, Pos. 2);
  - Blauer Draht: Neutral (Abbildung 5, Pos. 1).
8. Schließen Sie die Anschlussbox sicher fest.
9. Verwenden Sie die seitlichen Schrauben (Abbildung 6, Pos. 1) um den Ventilator (Abbildung 6, Pos. 2) an der Aufhängelasche aufzuhängen.

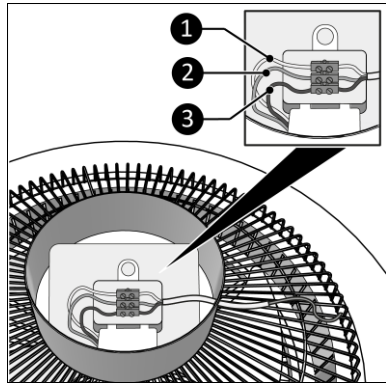


Abbildung 5

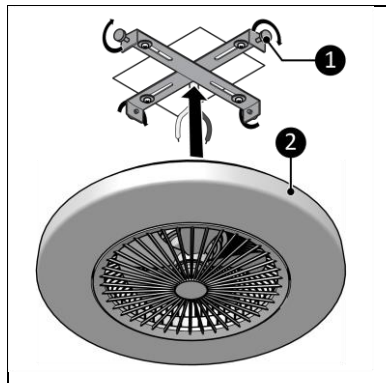


Abbildung 6

### Verlängerungskabel



#### WARNUNG

Befestigen Sie den Ventilator mit Schrauben an der Decke.

Der Ventilator kann entfernt von der zentralen Deckenanschlussdose platziert werden. Zwischen dem Ventilator und der zentralen Deckenanschlussdose muss ein Verlängerungskabel verlegt werden.

Der Mindestquerschnitt für das Verlängerungskabel beträgt  $3 \times 1,00 \text{ mm}^2$ .

1. Platzieren Sie das Ende des Verlängerungskabels (Abbildung 7, Pos. 2) durch die Schutzhülle, (Abbildung 7, Pos. 1) durch das Loch des Ventilatorfußes.

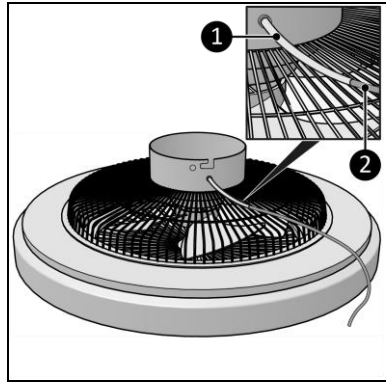


Abbildung 7

2. Schließen Sie die elektrischen Drähte Ihres Verlängerungskabels an die Klemmleiste des Ventilators an:
  - Brauner Draht: Phase (Abbildung 8, Pos. 3);
  - Gelb-grüner Draht: Erdung (Abbildung 8, Pos. 2);
  - Blauer Draht: Neutral (Abbildung 8, Pos. 1).
3. Schließen Sie die Anschlussbox sicher fest.

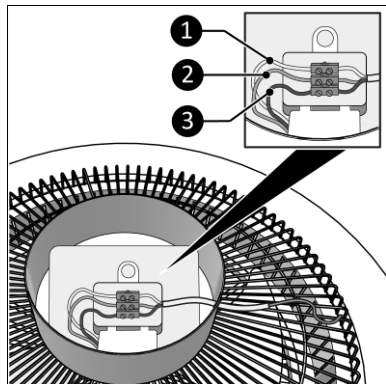


Abbildung 8

4. Markieren Sie vier Löcher an der Decke für die Aufhängelasche. Stellen Sie sicher, dass sich die Löcher auf einem stabilen Balken oder auf Beton befinden.
5. Überprüfen Sie mit einem Drahtdetektor auf Drähte. Achten Sie darauf, keine Kabel zu treffen, wenn Sie die Löcher in die Decke bohren.
6. Bohren Sie die vier markierten Löcher. Verwenden Sie einen Ø5-mm-Bohrer.
7. Platzieren Sie die Dübel in die vier Löcher (Abbildung 9, Pos. 1)
8. Verwenden Sie die Philips Kreuzschlitzschrauben (Abbildung 9, Pos. 3) und die Ringe (Abbildung 9, Pos. 4) um die Aufhängelasche (Abbildung 9, Pos. 2) an der Decke zu befestigen.

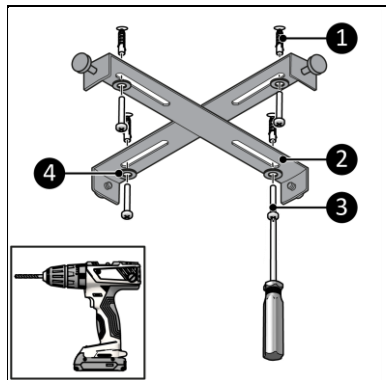


Abbildung 9

9. Verwenden Sie die seitlichen Schrauben (Abbildung 10, Pos. 1) um den Ventilator (Abbildung 10, Pos. 2) an der Aufhängelasche aufzuhängen.

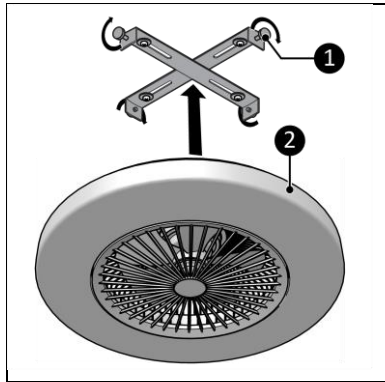


Abbildung 10

10. Schließen Sie die elektrischen Drähte (am anderen Ende) Ihres Verlängerungskabels an die zentrale Deckenanschlussdose an. Verwenden Sie eine Klemmleiste:
- Brauner Draht: Phase (Abbildung 11, Pos. 1);
  - Gelb-grüner Draht: Erdung (Abbildung 11, Pos. 2);
  - Blauer Draht: Neutral (Abbildung 11, Pos. 3).

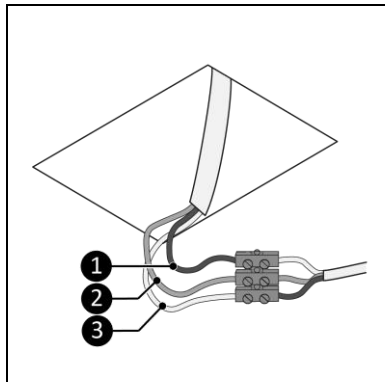


Abbildung 11

## Installation



### WARNUNG

Stellen Sie vor dem Einschalten des Leistungsschalters sicher, dass alle elektrischen Anschlüsse gut und sicher ausgeführt sind.

1. Schalten Sie den Leitungsschalter für den entsprechenden Stromkreis ein.
2. Falls vorhanden, schalten Sie den Schalter ein.

## Fernbedienung

1. Entfernen Sie die Abdeckung (Abbildung 12, Pos. 1).
2. Entfernen Sie die Batterien (falls vorhanden).
3. Legen Sie zwei Batterien ein (AAA 1,5 V) (Abbildung 12, Pos. 2) wie im Batteriefach angegeben. Stellen Sie sicher, dass die Batterien richtig eingelegt sind.
4. Bringen Sie die Abdeckung an.

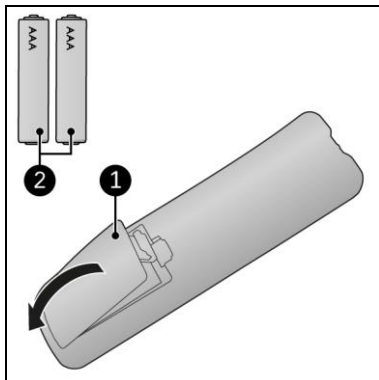


Abbildung 12

## Betrieb



### WARNUNG

Stellen Sie vor jedem Gebrauch sicher, dass:

- das Gerät sauber und trocken ist;
- das Gerät nicht beschädigt ist.

## Lichteinstellung

1. Drücken Sie den LED AN-Schalter (Abbildung 13, Pos 4.).
2. Stellen Sie die gewünschten Lichteinstellungen ein mit (Abbildung 13, Pos. 1):
  - Licht- und Kelvin-Schalter;
  - Licht-Schnellwahlschalter:
    - 3000 Kelvin, maximale Lichtstufe;
    - 6500 Kelvin, maximale Lichtstufe;
    - 4000 Kelvin, maximale Lichtstufe;
    - 4000 Kelvin, 90 % Lichtstufe.

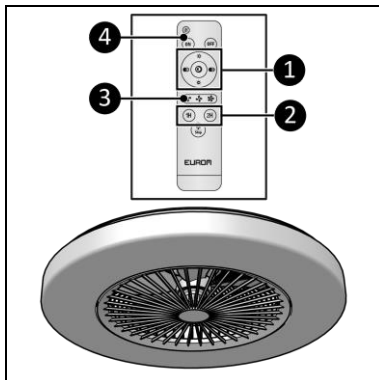


Abbildung 13

## Ventilatoreinstellung

1. Drücken Sie die Ventilatoreinstellungstaste, bis die gewünschte Ventilatoreinstellung erreicht ist (Abbildung 13, Pos. 3):
  - Stufe 1: niedrige Geschwindigkeit;
  - Stufe 2: mittlere Geschwindigkeit;
  - Stufe 3: hohe Geschwindigkeit.

## Timer Einstellung

1. Stellen Sie mit den Tasten 1H oder 2H den Countdown-Timer ein (Abbildung 13 Figure ,

### Schalten Sie das Licht aus

1. Drücken Sie den LED AUS-Schalter  
(Abbildung 14, Pos 1.).

### Schalten Sie den Ventilator aus

1. Drücken Sie den Ventilator AUS-Schalter  
(Abbildung 14, Pos 2.).



Abbildung 14

## Wartung



### WARNUNG

Führen Sie keine Reparaturen oder Änderungen an diesem Gerät durch.

Wartungs- und Reparaturarbeiten müssen von einem von EUROM autorisierten Fachmann durchgeführt werden. Wenn das elektrische Kabel beschädigt sind, sollten Sie es vom Hersteller oder dessen Servicemitarbeiter oder von Personen mit ähnlichen Qualifikationen ersetzen lassen, um Risiken zu vermeiden.

## Reinigung



### VORSICHT

Bitte nicht verwenden:

- Scheuerpads;
- harte Bürsten;
- brennbare, aggressive oder chemische Reinigungsmittel.

Verhindern Sie, dass Wasser in das Gerät eindringt. Tauchen Sie keinen Teil des Geräts in Wasser oder andere Flüssigkeiten.

Es wird empfohlen, das Gerät bei regelmäßigem Gebrauch und vor der Lagerung zu reinigen:

1. Saugen Sie die Öffnungen vorsichtig ab, um Staub und Schmutz zu entfernen.
2. Wischen Sie das Gerät mit einem feuchten, sauberen, weichen, fusselfreien Tuch oder einer weichen Bürste ab.
3. Lassen Sie das Gerät vor Gebrauch und Lagerung vollständig trocknen.

## Abfallentsorgung



Entsorgen Sie das Gerät am Ende seiner Lebensdauer gemäß den örtlichen Gesetzen und Vorschriften oder liefern Sie es an Ihren Lieferanten. Nehmen Sie die Batterien zur getrennten Entsorgung aus der Fernbedienung.

Merci d'avoir choisi cet appareil EUROM. Vous avez acheté un appareil de qualité dont vous profiterez pendant de nombreuses années. Une utilisation respectueuse et responsable de cet appareil réduit le risque de blessures ou de dommages matériels.



### PRUDENCE

Il est important de lire et comprendre ce manuel d'instructions avant d'installer et utiliser l'appareil.

## Introduction

Ce manuel décrit comment utiliser cet appareil de manière correcte et sûre. Conservez ce manuel pour pouvoir le consulter ultérieurement. Ce manuel fait partie intégrante de l'appareil et doit être remis au nouveau propriétaire en cas de revente ou d'échange. Ce manuel a été rédigé avec le plus grand soin. Nous nous réservons néanmoins le droit d'améliorer et d'adapter ce manuel à tout moment. Les images utilisées peuvent être différentes du produit lui-même.

Les symboles et termes suivants sont utilisés dans ce manuel pour attirer l'attention du lecteur sur des aspects de la sécurité et diverses informations importantes :



### AVERTISSEMENT

Indique une situation dangereuse qui peut entraîner des blessures pour l'opérateur ou les personnes présentes et des dommages légers et/ou modérés pour le produit ou l'environnement si les consignes de sécurité ne sont pas respectées.



### PRUDENCE

Indique une situation dangereuse qui peut entraîner des dommages légers et/ou modérés pour le produit ou l'environnement si les consignes de sécurité ne sont pas respectées.

## Garantie

EUROM accorde une garantie de 24 mois sur cet appareil à partir de la date d'achat. La garantie ne couvre pas l'usure due à une utilisation normale. La garantie est exclue si un défaut est le résultat d'une utilisation abusive ou négligente de l'appareil. Le fabricant, l'importateur et le fournisseur ne sont pas responsables de raccordements incorrects.

## Identification

<b>EUROM</b> <sup>®</sup>	<b>Ceiling fan LRC *****</b>		
POWERFUL PRODUCTS SINCE 1974	Art.nr. ***** Batch *****		
<b>220-240V ~ 50/60Hz - 40Watt (lamp) 50Watt (fan)</b>			
EUROM - KOKOSSTRAAT 20 - 8281 JC - GENEMUIDEN - THE NETHERLANDS			

Figure 1



## Spécifications

Dimensions du produit :	580 x 580 x 175 mm
Poids :	3,0 kg
Tension :	220-240 V~ 50/60 Hz
Puissance ventilateur :	50 W
Puissance LED :	40 W
Indice de protection :	IP20
Classe de protection :	Classe I

## Description

Le Ceiling Fan LRC est un ventilateur de plafond facile à utiliser dans un environnement intérieur. Le Ceiling Fan LRC se compose des éléments suivants (Figure 2):

1. Télécommande
2. Ventilateur
3. Témoin LED\*
4. Grille de sécurité
5. Base
6. Support de suspension

\* Le témoin LED ne peut pas être remplacé.

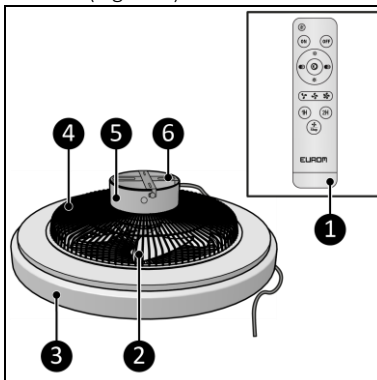


Figure 2

## Télécommande\*

1. Touche sans fonction
2. Touche LED OFF
3. Touche augmentation lumière (13 positions)
4. Touche augmentation Kelvins (13 positions)
5. Touche diminution lumière (13 positions)
6. Minuterie OFF 2 heures
7. Touche arrêt ventilateur
8. Minuterie OFF 1 heure
9. Touche vitesse ventilateur
10. Touche diminution Kelvins (13 positions)
11. Touche sélection rapide lumière
12. Touche LED ON

\*Piles non incluses.

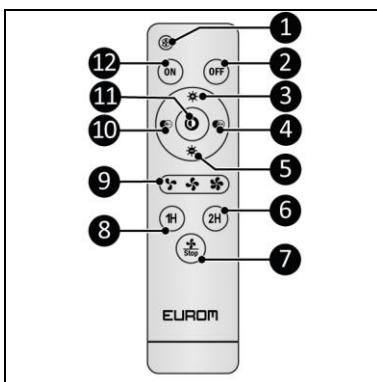


Figure 3

## Sécurité

Veillez à lire et assimiler les consignes de sécurité. Toute utilisation incorrecte peut causer des blessures et annulera la garantie d'EUROM.

Cet appareil peut être utilisé par des enfants à partir de 8 ans et des personnes ayant des capacités physiques, sensorielles ou mentales réduites ou un manque d'expérience et de connaissances à condition qu'ils fassent l'objet d'une surveillance ou qu'ils aient reçu des instructions concernant l'utilisation de l'appareil en toute sécurité et qu'ils comprennent les risques encourus. Les enfants ne doivent pas jouer avec l'appareil. Le nettoyage et l'entretien utilisateur ne doivent pas être effectués par des enfants sans surveillance. Les enfants doivent être surveillés pour s'assurer qu'ils ne jouent pas avec l'appareil.

### Instructions générales de sécurité

#### AVERTISSEMENT



- Avant toute intervention sur le ventilateur, débranchez-le de l'alimentation électrique !
- Avant tout accès aux bornes, tous les circuits d'alimentation doivent être déconnectés.
- Des moyens de déconnexion doivent être incorporés dans le câblage fixe conformément aux règles de câblage.
- Des moyens de déconnexion de tous les pôles avec une séparation des contacts assurant une déconnexion totale dans des conditions de surtension de catégorie III doivent être incorporés dans le câblage fixe conformément aux règles nationales de câblage.
- Empêchez toute éclaboussure d'eau sur ou dans l'appareil.
- N'immergez aucune partie de l'appareil dans de l'eau ou d'autres liquides.
- N'insérez jamais les doigts ou des objets dans les ouvertures de l'appareil.
- Ne projetez jamais de produits tels que des insectifuges ou des produits de nettoyage sur ou dans l'appareil.
- N'exposez pas l'appareil à de fortes vibrations ou contraintes mécaniques.
- Fixez le ventilateur au plafond avec des vis. Ne fixez pas le ventilateur au boîtier DCL du plafond. Le boîtier DCL du plafond n'est pas assez solide pour supporter le ventilateur.
- Placez l'appareil à une distance minimale de 230 centimètres du sol.
- Le fournisseur décline toute responsabilité pour tout dommage corporel ou matériel résultant d'une utilisation ou d'une installation incorrecte de ce ventilateur. Contactez un électricien au moindre doute.
- Une utilisation non autorisée et des modifications techniques de l'appareil peuvent entraîner un danger pour la vie et la santé.



#### PRUDENCE

Ne couvrez pas l'appareil pendant son utilisation. Maintenez les étoffes, rideaux, vêtements et cheveux à une distance minimale de 30 centimètres de l'appareil.

## Sécurité de fonctionnement

### AVERTISSEMENT

N'utilisez pas l'appareil :

- à l'extérieur ;
- si une partie quelconque est sale ou humide ;
- à proximité de ou dans un environnement humide, comme une salle de bain ou une buanderie ;
- près d'une source d'eau, comme une baignoire, une douche ou une piscine ;
- à proximité de ou dans un environnement poussiéreux et sale ;
- à proximité de matières, liquides ou vapeurs inflammables ;
- près de sources de chaleur et d'un feu ouvert ;
- à des températures de plus de 40 °C ;
- avec un dispositif qui allume automatiquement l'appareil, tel qu'une minuterie, un gradateur ou tout autre dispositif.



Si l'appareil ou le câble électrique présente des dommages ou fonctionne mal, mettez immédiatement l'appareil hors service et débranchez l'alimentation électrique.

## Transport et rangement

- Nettoyez l'appareil avant de le ranger.
- Transportez l'appareil dans son emballage d'origine.
- Rangez l'appareil dans son emballage d'origine et dans un endroit frais, sec et sans poussière.
- Ne rangez pas l'appareil à proximité d'acides, d'alcalis, d'huile ou d'autres substances corrosives.
- Retirez les piles de la télécommande avant de la ranger (Figure 12).

## Assemblage

L'appareil est emballé dans une boîte. Retirez tout le matériel d'emballage et vérifiez que l'appareil n'est pas endommagé. N'utilisez pas l'appareil s'il est endommagé. Dans ce cas, contactez toujours votre fournisseur. Conservez l'emballage pour un rangement et un transport sûrs.

## Alimentation électrique

### AVERTISSEMENT

Avant toute intervention sur les circuits du ventilateur et de l'alimentation électrique, coupez le disjoncteur correspondant.



### PRUDENCE

Assurez-vous que la tension secteur est la même que celle indiquée sur l'étiquette d'identification du produit. L'installation électrique et le câblage doivent être conformes aux réglementations nationales et locales. Toutes les connexions électriques doivent rester au sec en toute circonstance.



Le raccordement du ventilateur à l'alimentation électrique peut se faire de deux façons :

- directement au boîtier DCL du plafond;
- à distance du boîtier DCL du plafond. Une rallonge doit être placée entre le ventilateur et le boîtier DCL du plafond.

### Boîtier DCL



#### AVERTISSEMENT

Fixez le ventilateur au plafond avec des vis. Ne fixez pas le ventilateur au boîtier DCL du plafond. Le boîtier DCL du plafond n'est pas assez solide pour supporter le ventilateur.

Installez l'appareil au niveau du boîtier DCL du plafond. Connectez le câblage du plafond directement à la boîte à bornes de l'appareil.

1. Marquez quatre trous au plafond pour le support de suspension. Assurez-vous que les trous sont percés dans une poutre solide ou du béton.
2. Vérifiez la présence de fils à l'aide d'un détecteur de fils. Veillez à ne pas toucher de câbles lorsque vous percez des trous dans le plafond.
3. Percez les quatre trous marqués. Utilisez un foret de  $\varnothing 5$  mm.
4. Insérez les chevilles dans les quatre trous (Figure 4, pos. 1).
5. Utilisez les vis Philips (Figure 4, pos. 3) et les rondelles (Figure 4, pos. 4) pour attacher le support de suspension (Figure 4, pos. 2) au plafond.

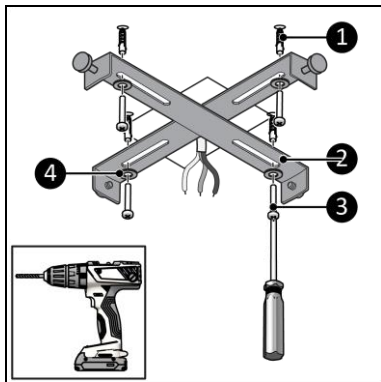


Figure 4

6. Assurez-vous d'avoir les deux mains libres pour effectuer les connexions électriques :
  - utilisez une corde ou des colliers de serrage pour suspendre temporairement le ventilateur au support de suspension ou ;
  - demandez à une autre personne de tenir l'appareil près du support de suspension.
7. Connectez les fils électriques du boîtier DCL du plafond à la boîte à bornes du ventilateur :
  - Fil marron : phase (Figure 5, pos. 3) ;
  - Fil jaune et vert : terre (Figure 5, pos. 2) ;
  - Fil bleu : neutre (Figure 5, pos. 1).
8. Refermez la boîte à bornes en toute sécurité.

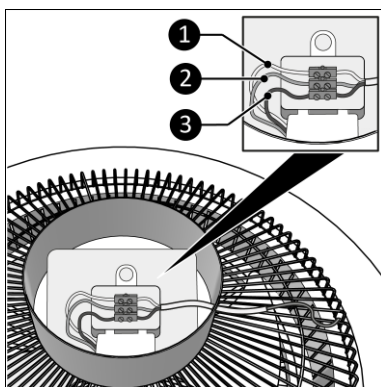


Figure 5

- Utilisez les vis latérales (Figure 6, pos. 1) pour attacher le ventilateur (Figure 6, pos. 2) au support de suspension.

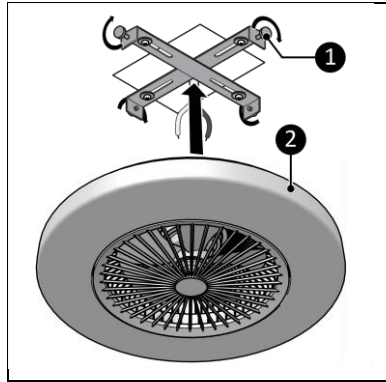


Figure 6

### Rallonge



#### AVERTISSEMENT

Fixez le ventilateur au plafond avec des vis.

Le ventilateur peut être placé à une certaine distance du boîtier DCL du plafond. Une rallonge doit être placée entre le ventilateur et le boîtier DCL du plafond. La surface minimale du fil pour la rallonge est de  $3 \times 1,00 \text{ mm}^2$ .

- Placez l'extrémité de la rallonge (Figure 7, pos. 2) par le manchon de protection (Figure 7, pos. 1) à travers le trou de la base du ventilateur.

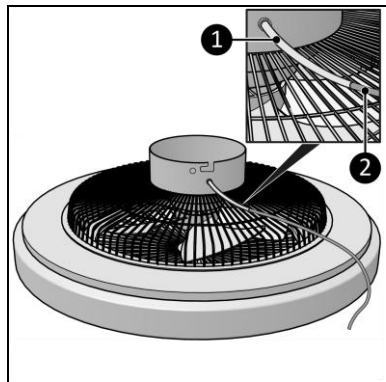


Figure 7

2. Connectez les fils électriques de votre rallonge au bornier du ventilateur :
  - Fil marron : phase (Figure 8, pos. 3) ;
  - Fil jaune et vert : terre (Figure 8, pos. 2) ;
  - Fil bleu : neutre (Figure 8, pos. 1).
3. Refermez la boîte à bornes en toute sécurité.

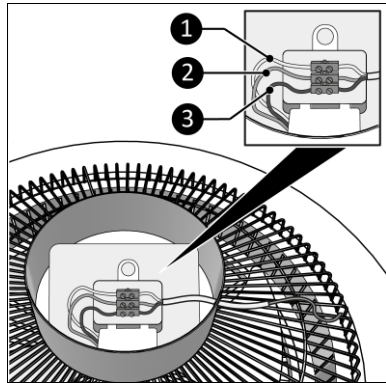


Figure 8

4. Marquez quatre trous au plafond pour le support de suspension. Assurez-vous que les trous sont percés dans une poutre solide ou du béton.
5. Vérifiez la présence de fils à l'aide d'un détecteur de fils. Veillez à ne pas toucher de câbles lorsque vous percez des trous dans le plafond.
6. Percez les quatre trous marqués. Utilisez un foret de  $\varnothing 5$  mm.
7. Insérez les chevilles dans les quatre trous (Figure 9, pos. 1).
8. Utilisez les vis Philips (Figure 9, pos. 3) et les rondelles (Figure 9, pos. 4) pour attacher le support de suspension (Figure 9, pos. 2) au plafond.
9. Utilisez les vis latérales (Figure 10, pos. 1) pour attacher le ventilateur (Figure 10, pos. 2) au support de suspension.

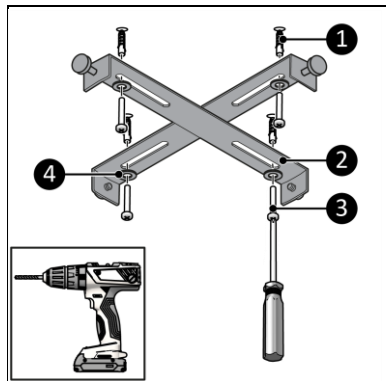


Figure 9

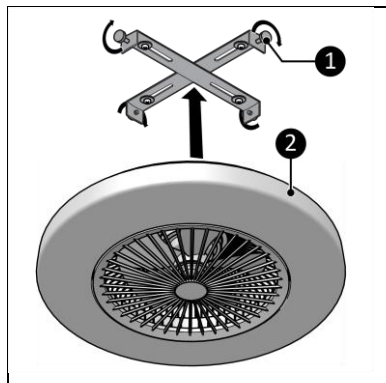


Figure 10

10. Connectez les fils électriques (de l'autre extrémité) de votre rallonge au boîtier DCL du plafond. Utilisez un bornier :
- Fil marron : phase (Figure 11, pos. 1) ;
  - Fil jaune et vert : terre (Figure 11, pos. 2) ;
  - Fil bleu : neutre (Figure 11, pos. 3).

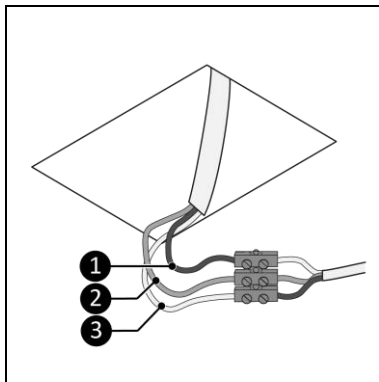


Figure 11

## Installation



### AVERTISSEMENT

Avant de mettre en marche le disjoncteur, assurez-vous que toutes les connexions électriques sont bien faites et sûres.

1. Mettez en marche le disjoncteur du circuit d'alimentation correspondant.
2. S'il est présent, mettez l'interrupteur en marche.

## Télécommande

1. Retirez le couvercle (Figure 12, pos. 1).
2. Enlevez les piles (si présentes).
3. Insérez deux piles (AAA 1.5 V) (Figure 12, pos. 2) comme indiqué dans le compartiment à piles. Veillez à insérer les piles correctement.
4. Placez le couvercle.

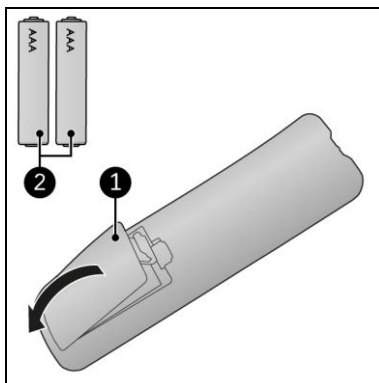


Figure 12

## Utilisation



### AVERTISSEMENT

Avant chaque utilisation, assurez-vous que :

- l'appareil est propre et sec ;
- l'appareil n'est pas endommagé.

### Réglage de la lumière

1. Appuyez sur la touche LED ON (Figure 13, pos 4.).
2. Réglez les paramètres d'éclairage souhaités avec (Figure 13, pos. 1) :
  - Les touches lumière et Kelvin;
  - Touche sélection rapide lumineux :
    - 3 000 Kelvins, niveau lumière maximal ;
    - 6 500 Kelvins, niveau lumière maximal ;
    - 4 000 Kelvins, niveau lumière maximal ;
    - 4 000 Kelvins, niveau lumière 90 %.

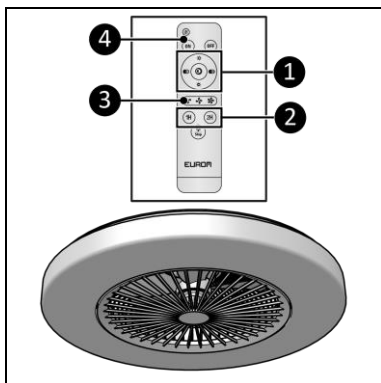


Figure 13

### Réglage du ventilateur

1. Appuyez sur la touche de vitesse du ventilateur jusqu'à ce que la vitesse souhaitée soit atteinte (Figure 13, pos. 3) :
  - niveau 1 : vitesse basse ;
  - niveau 2 : vitesse intermédiaire ;
  - niveau 3 : vitesse élevée.

### Réglage de la minuterie

1. Utilisez les touches 1H ou 2H pour régler la minuterie comme vous le souhaitez (Figure 13, pos. 2).

### Éteindre la lumière

1. Appuyez sur la touche LED OFF (Figure 14, pos 1.).

### Éteindre le ventilateur

1. Appuyez sur la touche ventilateur OFF (Figure 14, pos 2.).



Figure 14



## Entretien



### AVERTISSEMENT

N'effectuez aucune réparation ou modification sur cet appareil.

L'entretien et les réparations doivent être effectués par un professionnel autorisé par EUROM. Si le cordon d'alimentation est endommagé, il doit être remplacé par le fabricant, par son technicien SAV ou par toute autre personne ayant des qualifications similaires afin de prévenir les risques éventuels.

## Nettoyage



### PRUDENCE

N'utilisez pas :

- de tampons à récurer ;
- de brosses dures ;
- de produits de nettoyage inflammables, agressifs ou chimiques.

Évitez que de l'eau ne puisse pénétrer dans le produit. N'immergez aucune partie de l'appareil dans de l'eau ou d'autres liquides.

Il est recommandé de nettoyer l'appareil pendant son utilisation et avant de le ranger :

1. Passez soigneusement l'aspirateur sur les ouvertures pour enlever la poussière et les salissures.
2. Essuyez l'appareil avec un chiffon humide, propre, doux et non pelucheux ou une brosse douce.
3. Laissez l'appareil sécher complètement avant de l'utiliser ou de le ranger.

## Élimination



En fin de vie, mettez le produit au rebut conformément aux lois et réglementations locales ou confiez le produit à votre fournisseur. Retirez les piles de la télécommande et éliminez-les séparément.





---

Kokosstraat 20, 8281 JC Genemuiden, The Netherlands

T: (+31) 038 385 43 21

E: [info@eurom.nl](mailto:info@eurom.nl)

I : [www.eurom.nl](http://www.eurom.nl)

---

Model: Ceiling Fan LRC

Date: 09/03/2022

Product code: 385298 (black)

Version: v1.0

385281 (white)

---

**EUROM**<sup>®</sup>

POWERFUL PRODUCTS SINCE 1974