



# PM6531 Digital Manometer



## BEDIENUNGSANLEITUNG

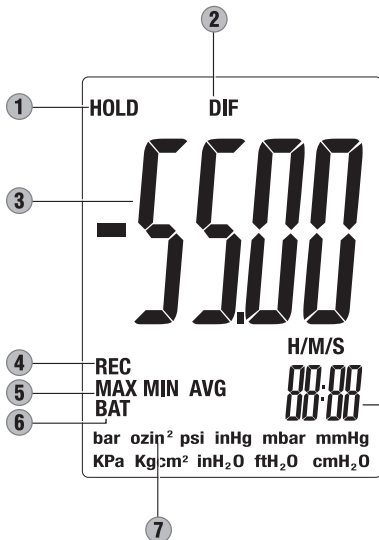
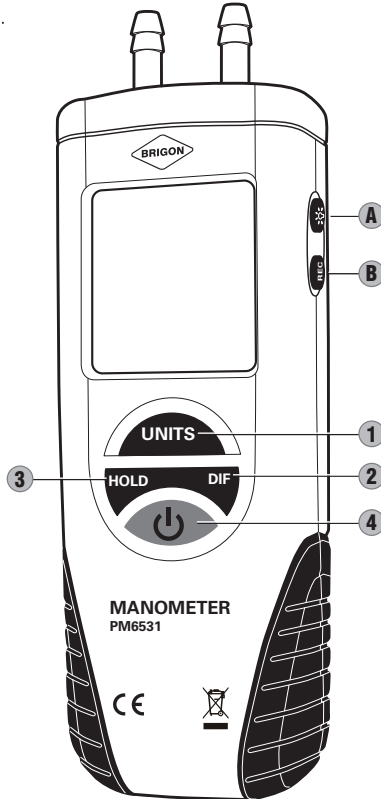
DEUTSCH

Der PM6531 kann den Differenzial-, positiven oder negativen Druck messen. Die Messeinheiten können beliebig aus 11 Optionen ausgewählt werden, darunter inH<sub>2</sub>O, PSI, Bar, mBar, kPa, InHG, mmHg, ozin, FtH<sub>2</sub>O, cmH<sub>2</sub>O und kgcm. Eine einfache Schlauchnippelverbindung zum schnellen Anschluss an die mitgelieferte oder vom Kunden bereitgestellte Leitung. Der Messbereich eignet sich optimal zur Prüfung von Lüftungs- und Klimasystemen, Stichproben von Reinräumen oder zur Fehlerbehebung von Gasdrucksystemen. Die einfache Bedienung und die deutliche Anzeige machen dieses Gerät zu einem unverzichtbaren Prüfwerkzeug für HVAC-Techniker, Wartungsingenieure und Wissenschaftler.

## ÜBERSICHT ÜBER DAS MESSGERÄT

Das PM6531 besitzt sechs Tasten.

1. EINHEITEN
2. DIF
3. HOLD/Nulldruck
4. EIN/AUS
- A. BELEUCHTUNG
- B. REC



### Beschreibung des Bildschirms

1. Haltefunktion
2. Differenzialmodus
3. Primärdatenmenü
4. Aufzeichnungsmodus
5. MAX/MIN/DURCHSCHNITT
6. Anzeige der Batteriespannung
7. Einheiten
8. Relative Uhrzeit

## BETRIEB

### 1) Ein-/Aus-Schalter

Drücken Sie den Ein-/Aus-Schalter, um das Messgerät einzuschalten. Nach der Einschaltung werden alle Segmente und Symbole gefolgt von dem normalen Messmodus angezeigt.

### 2) Nulldruck

Stellen Sie sicher, dass auf keinen Eingang Druck aufgebracht wird und drücken Sie dann während vier Sekunden auf HOLD (halten). Der Bildschirm zeigt kurz vier Striche (- - - -) an und wechselt dann wieder zu den Ist-Messwerten. Der angezeigte Wert sollte jetzt null entsprechen.

### 3) Einheiten

Drücken Sie auf UNITS (Einheiten), um durch die verfügbaren Optionen zu scrollen. Das Messgerät behält diese Einstellung nach jedem Aus- und Einschalten bei.

### 4) DIF (Differenz)

Drücken Sie diese Taste, um Änderungen des Drucks oder Differenzialdrucks. Das Messgerät wird auf den aktuellen Wert genullt und zeigt dann die Änderungen gegenüber diesem Wert an.

### 5) HOLD

Drücken Sie diese Taste kurz, um den Wert auf der Anzeige zu fixieren. Durch erneutes Drücken werden wieder die Ist-Werte angezeigt. Halten Sie diese Taste gedrückt, um den Drucksensor zur Null zu setzen.

### 6) REC

Aufzeichnungsfunktion erfasst die angezeigten Höchst-, Mindest- und Durchschnittswerte sowie die abgelaufene Zeit, während der die Ereignisse auftraten.

- Durch einmaliges Drücken wird der REC-Modus aktiviert
- Durch wiederholtes Drücken wird durch MAX, MIN, und AVG (Durchschnitt) gewechselt.

**Hinweis:** Die abgelaufene Zeit wird für jeden Wert angezeigt.

- Durch Drücken während vier Sekunden wird der REC-Modus verlassen.

### 7) Beleuchtung

Drücken Sie die Beleuchtungs-Taste, um die Bildschirmbeleuchtung zu aktivieren. Drücken Sie die Taste erneut, um die Beleuchtung auszuschalten. Die Beleuchtung schaltete sich automatisch nach 40 Sekunden aus.

**Hinweis:** Bei Benutzung der Beleuchtung verkürzt sich die Batterielebensdauer.

### 8) Selbstabschaltung

Zur Verlängerung der Batterielebensdauer schaltet sich das Messgerät automatisch nach 25 Minuten aus. Halten Sie die Taste HOLD zur Deaktivierung dieser Funktion gedrückt und drücken Sie dann den Netzschalter. Halten Sie HOLD weiterhin gedrückt, bis „n“ auf dem Bildschirm erscheint.

## FEHLERCODES

Auf dem Bildschirm wird eine Fehlermeldung angezeigt, falls das Messgerät bei einem internen Diagnosetest einen Fehler erzeugt.

1. Err. 1. Der Druckwert ist grösser als der Bereich des Messgeräts.
2. Err. 2. Der Druckwert ist niedriger als der Bereich des Messgeräts

## AUSTAUSCH DER BATTERIEN

Bei einer niedrigen Batterieladung erscheint „BAT“ auf dem LCD-Bildschirm. Tauschen Sie die 9V-Batterie aus und entsorgen Sie die alte Batterie gemäß den örtlichen Bestimmungen.

## GARANTIE

Weitere Informationen zur Garantie und zum Kundendienst finden Sie unter:

BRIGON Messtechnik GmbH • Kronberger Str. 11, D-63110 Rodgau  
Tel.: 06106/ 82 07-0 • Fax: 06106/82 07 40  
E-Mail: info@brigon.de • www.brigon.de

## TECHNISCHE DATEN

### Skala und Messbereich

Funktion	Messbereich	Auflösung	Funktion	Messbereich	Auflösung
inH2O	±80,27	0,01	ozin <sup>2</sup>	±46,40	0,01
psi	±2,900	0,001	ftH2O	±6,689	0,001
mbar	±200,0	0,1	cmH2O	±203,9	0,1
kpa	±20,00	0,01	kgcm <sup>2</sup>	±0,204	0,001
inHg	±5,904	0,001	bar	±0,200	0,001
mmHg	±150,0	0,1			

### Genauigkeit

Bildschirm	Dual LCD
Genauigkeit	±0,3%FSO bei 25°C
Wiederholbarkeit	±0,2% (Max ±0,5% FSO)
Linearität / Hysterese	±0,29% FSO
Maximaler Überdruck	10psi
Reaktionszeit	normalerweise 0,5 Sekunden
Anzeige der Batteriespannung	Ja
Anzeige der Überschreitung	Fehler 1
Anzeige der Unterschreitung	Fehler 2
Betriebsbedingungen	32°F bis 122°F (0 bis 50°C)
Lagerbedingungen	14°F bis 140°F (-1 bis 60°C)
Stromversorgung	1 x 9V-Batterie (im Lieferumfang enthalten) oder externe 9V DC
Standardzubehör	Soft-Tasche, flexible Leitung, Benutzeranleitung



WEEE-Reg.-Nr. DE  
17217267