

# ATTIX 961-01 ATTIX 963-21 ED XC ATTIX 965-21 SD XC Operating instructions



# Inhalt




<b>1</b>	<b>Wichtige Sicherheitshinweise</b>	.....	2
<b>2</b>	<b>Beschreibung</b>	2.1 Bedienelemente .....	6
		2.2 Bedienfeld .....	7
<b>3</b>	<b>Vor der Inbetriebnahme</b>	3.1 Gerät zusammenbauen.....	8
		3.1.1 Zubehör <sup>1)</sup> aus der Verpackung entnehmen(ATTIX 961-01, ATTIX 963-21 ED XC) .....	8
		3.1.2 Saugrohrhalter am Saugrohr befestigen <sup>1)</sup> (ATTIX 963-21 ED XC , ATTIX 965-21 SD XC) .....	8
		3.1.3 Filtersack einsetzen (ATTIX 961-01) .....	9
		3.1.4 Entsorgungssack einsetzen (ATTIX 965-21 SD XC) .....	10
		3.1.5 Entsorgungssack einsetzen (ATTIX 963-21 ED XC) .....	11
<b>4</b>	<b>Bedienung / Betrieb</b>	4.1 Anschlüsse .....	12
		4.1.1 Saugschlauch anschließen .....	12
		4.1.2 Elektrischer Anschluss .....	12
		4.2 Gerät einschalten .....	12
		4.2.1 Schalter „ I-0-II “ <sup>1)</sup> .....	12
		4.2.2 Schalter „ auto-0-I “ <sup>1)</sup> .....	12
		4.2.3 Saugkraftregulierung <sup>1)</sup> .....	13
		4.2.4 Auto-On/Off-Betrieb – Schalterstellung „auto“ <sup>1)</sup> .....	13
		4.3 Filterelement abreinigen.....	14
		4.3.1 Filterelement abreinigen " Push & Clean " (ATTIX 961-01) 14	
		4.3.2 Filterelement abreinigen " XtremeClean " (ATTIX 963-21 ED XC, ATTIX 965-21 SD XC) .....	14
<b>5</b>	<b>Anwendungsgebiete und Arbeitsmethoden</b>	5.1 Arbeitstechniken.....	15
		5.1.1 Trockene Stoffe saugen.....	15
		5.1.2 Flüssigkeiten saugen.....	15
<b>6</b>	<b>Nach der Arbeit</b>	6.1 Gerät ausschalten und aufbewahren .....	16
<b>7</b>	<b>Wartung</b>	7.1 Wartungsplan .....	17
		7.2 Wartungsarbeiten .....	18
		7.2.1 Schmutzbehälter entleeren (ATTIX 961-01) .....	18
		7.2.2 Schmutzbehälter entleeren (ATTIX 965-21 SD XC) .....	19
		7.2.3 Filtersack wechseln(ATTIX 961-01).....	20
		7.2.4 Entsorgungssack wechseln(ATTIX 965-21 SD XC).....	21
		7.2.5 Entsorgungssack wechseln(ATTIX 963-21 ED XC).....	22
		7.2.6 Filterelement wechseln.....	23
<b>8</b>	<b>Behebung von Störungen</b>	.....	24
<b>9</b>	<b>Sonstiges</b>	9.1 Gerät der Wiederverwertung zuführen .....	25
		9.2 Garantie.....	25
		9.3 Prüfungen und Zulassungen .....	25
		9.4 Technische Daten.....	26
		9.5 Ergänzendes Zubehör.....	26
		Konformitätserklärung .....	27

# DE Wichtige Sicherheitshinweise

## Kennzeichnung der Sicherheitshinweise



Bevor Sie das Gerät in Betrieb nehmen, lesen Sie unbedingt dieses Dokument durch und bewahren Sie es griffbereit auf.

	<b>GEFAHR</b>
	Gefahr, die unmittelbar zu schweren und irreversiblen Verletzungen oder zum Tod führt.
	<b>WARNUNG</b>
	Gefahr, die zu schweren Verletzungen oder zum Tod führen kann.
	<b>VORSICHT</b>
	Gefahr, die zu leichten Verletzungen oder Sachschäden führen kann.

Das Gerät darf

- nur von Personen benutzt werden, die in der Handhabung unterwiesen und ausdrücklich mit der Bedienung beauftragt sind
- nur unter Aufsicht betrieben werden
- Dieses Gerät darf nicht von Personen (einschließlich Kinder) mit körperlichen oder geistigen Einschränkungen oder ohne ausreichende Erfahrungen und Kenntnisse benutzt werden.
- Kinder müssen beaufsichtigt werden, um sicherzustellen, dass sie nicht mit dem Gerät spielen.

1. Jede sicherheitsbedenkliche Arbeitsweise unterlassen.
2. Nie ohne Filter saugen.
3. In folgenden Situationen Gerät abschalten und Netzstecker ziehen:
  - vor dem Reinigen und Warten des Geräts
  - vor dem Auswechseln von Teilen
  - bei Schaumentwicklung oder Flüssigkeitsaustritt

Das Betreiben des Geräts unterliegt den geltenden nationalen Bestimmungen. Neben der Betriebsanleitung und den im Verwendungsland geltenden verbindlichen Regelungen zur Unfallverhütung sind auch die anerkannten fachtechnischen Regeln für sicherheits- und fachgerechtes Arbeiten zu beachten.



## Verwendungszweck des Gerätes

Das Gerät ist zum Aufsaugen von trockenen, nicht brennbaren Stäuben und Flüssigkeiten geeignet.

Mit dem ATTIX 963-21 ED XC dürfen keine Flüssigkeiten aufgesaugt werden.

Das Gerät ist für den gewerblichen Gebrauch geeignet, wie z. B. in

- Hotels
- Schulen
- Krankenhäusern
- Fabriken
- Läden
- Büros
- Vermietergeschäften

Jede darüber hinausgehende Verwendung gilt als nicht bestimmungsgemäß. Für hieraus resultierende Schäden haftet der Hersteller nicht.

Zur bestimmungsgemäßen Verwendung gehört auch die Einhaltung der vom Hersteller vorgeschriebenen Betriebs-, Wartungs- und Instandhaltungsbedingungen.

## Transport

1. Vor dem Transport alle Verriegelungen des Schmutzbehälters schließen.
2. Das Gerät nicht kippen, wenn sich Flüssigkeit im Schmutzbehälter befindet.
3. Gerät nicht mit Kranhaken hochheben.

## Lagerung

1. Gerät trocken und frostgeschützt lagern.

## Elektrischer Anschluss

1. Gerät über einen Fehlerstromschutzschalter anschließen.
2. Anordnung der stromführenden Teile (Steckdosen, Stecker und Kupplungen) und die Verlegung der Verlängerungsleitung so wählen, dass die Schutzklasse erhalten bleibt.
3. Stecker und Kupplungen von Netzanschlussleitungen müssen wasserdicht sein.

## Verlängerungsleitung

1. Als Verlängerungsleitung nur die vom Hersteller angegebene oder eine höherwertige Ausführung verwenden. Siehe Betriebsanleitung.
2. Auf Mindestquerschnitt der Leitung achten:

Kabellänge	Querschnitt	
	< 16 A	< 25 A
bis 20 m	1,5 mm <sup>2</sup>	2,5 mm <sup>2</sup>
20 bis 50 m	2,5 mm <sup>2</sup>	4,0 mm <sup>2</sup>

## Produkthaftung

Für Garantie und Gewährleistung gelten unsere allgemeinen Geschäftsbedingungen.

Eigenmächtige Veränderungen am Gerät, der Einsatz falscher Zubehörteile sowie nicht bestimmungsgemäßer Gebrauch schließen eine Haftung des Herstellers für daraus resultierende Schäden aus.


## Regelmäßige Prüfungen


Elektrotechnische Prüfungen sind nach den Vorschriften der Unfallverhütungsvorschrift (VBG4) und nach DIN VDE 0701 Teil 1 und Teil 3 durchzuführen. Diese Prüfungen sind gemäß DIN VDE 0702 in regelmäßigen Abständen und nach Instandsetzung oder Änderung erforderlich.





# Gefahren

## Elektrik


<b>GEFAHR</b>	
	<p>Spannungsführende Teile im Saugeroberteil.</p> <p>Der Kontakt zu spannungsführenden Teilen führt zu schweren oder tödlichen Verletzungen.</p> <ol style="list-style-type: none"> <li>1. Saugeroberteil nie mit Wasser abspritzen.</li> </ol>

<b>GEFAHR</b>	
	<p>Stromschlag durch defekte Netzanschlussleitung.</p> <p>Das Berühren einer defekten Netzanschlussleitung kann zu schweren oder tödlichen Verletzungen führen.</p> <ol style="list-style-type: none"> <li>1. Netzanschlussleitung nicht beschädigen (z. B. durch Überfahren, Zerren, Quetschen).</li> <li>2. Netzanschlussleitung regelmäßig auf Beschädigungen prüfen (z. B. Rissbildung, Alterung).</li> <li>3. Defekte Netzanschlussleitung vor dem weiteren Gebrauch des Geräts durch den Nilfisk-Service oder eine Elektrofachkraft ersetzen lassen.</li> </ol>


<b>VORSICHT</b>	
	<p>Gerätesteckdose. <sup>1)</sup></p> <p>Die Gerätesteckdose ist nur für die in der Betriebsanleitung angegebenen Zwecke ausgelegt. Der Anschluss anderer Geräte kann zu Sachschäden führen.</p> <ol style="list-style-type: none"> <li>1. Vor dem Einstecken eines Geräts den Sauger und das anzuschließende Gerät abschalten.</li> <li>2. Betriebsanleitung des anzuschließenden Geräts lesen und die darin enthaltenen Sicherheitshinweise einhalten.</li> </ol>

<b>VORSICHT</b>	
	<p>Beschädigung durch ungeeignete Netzspannung.</p> <p>Das Gerät kann beschädigt werden, wenn es an eine ungeeignete Netzspannung angeschlossen wird.</p> <ol style="list-style-type: none"> <li>1. Prüfen, ob die auf dem Typenschild angegebene Spannung mit der örtlichen Netzspannung übereinstimmt.</li> </ol>


**Flüssigkeiten saugen**

	<b>VORSICHT</b>
	<p><b>Aufsaugen von Flüssigkeiten.</b></p> <p>ATTIX 965-21 SD XC: Aufgrund der Bauart besitzen Geräte mit Absetzbehälter (SD) keine automatische Füllstandsüberwachung. Es besteht die Gefahr der Beschädigung des Gerätes durch Überfüllung oder von Schäden durch das Auslaufen der aufgesaugten Flüssigkeit.</p> <ol style="list-style-type: none"> <li>1. Nie mehr als 40 Liter auf einmal aufsaugen.</li> <li>2. Sauger ausschalten und den Schmutzbehälter entleeren.</li> </ol>


**Gefährliche Materialien**

	<b>WARNUNG</b>
	<p><b>Gefährliche Materialien.</b></p> <p>Das Saugen gefährlicher Materialien kann zu schweren oder tödlichen Verletzungen führen.</p> <ol style="list-style-type: none"> <li>1. Folgende Materialien dürfen nicht gesaugt werden: <ul style="list-style-type: none"> <li>- gesundheitsgefährliche Stäube</li> <li>- heiße Materialien (glimmende Zigaretten, heiße Asche usw.)</li> <li>- brennbare, explosive, aggressive Flüssigkeiten (z.B. Benzin, Lösungsmittel, Säuren, Laugen usw.)</li> <li>- brennbare, explosive Stäube (z.B. Magnesium-, Aluminiumstaub usw.)</li> </ul> </li> </ol>

**Ersatzteile und Zubehör**

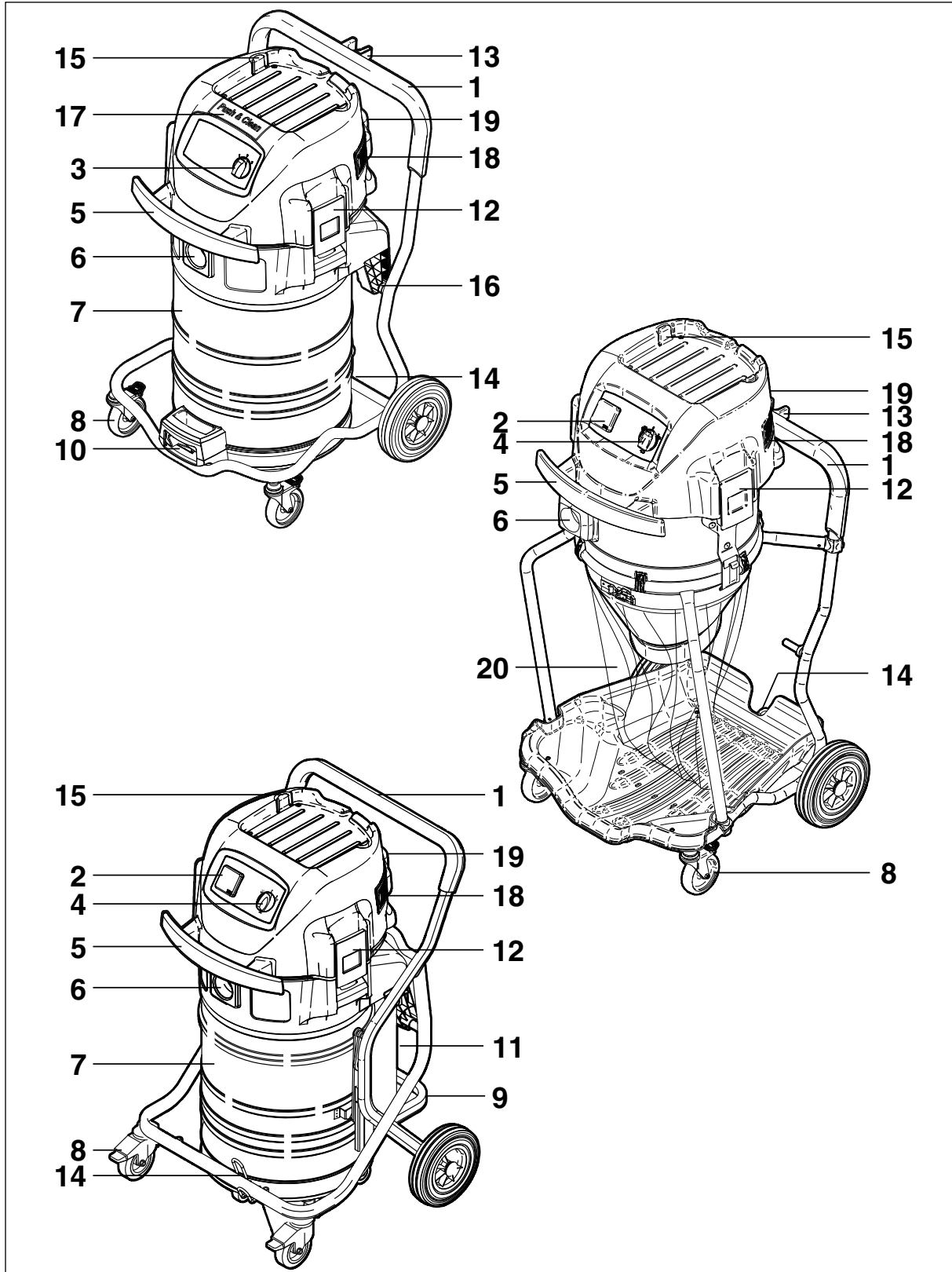
	<b>VORSICHT</b>
	<p><b>Ersatz- und Zubehörteile.</b></p> <p>Die Verwendung von nicht originalen Ersatz- und Zubehörteilen kann die Sicherheit des Geräts beeinträchtigen.</p> <ol style="list-style-type: none"> <li>1. Nur Ersatz- und Zubehörteile von Nilfisk verwenden.</li> <li>2. Nur die mit dem Gerät gelieferten oder in der Betriebsanleitung spezifizierten Bürsten verwenden.</li> </ol>

**Schmutzbehälter entleeren**

	<b>VORSICHT</b>
	<p><b>Umweltgefährdende Saugmaterialien.</b></p> <p>Saugmaterialien können eine Gefahr für die Umwelt darstellen.</p> <ol style="list-style-type: none"> <li>1. Sauggut gemäß den gesetzlichen Bestimmungen entsorgen.</li> </ol>

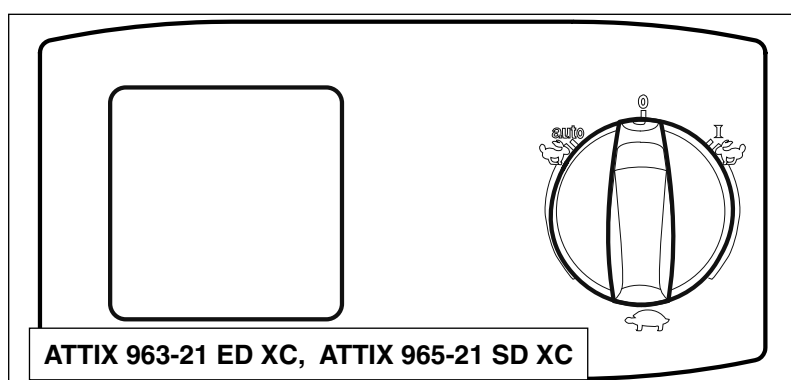
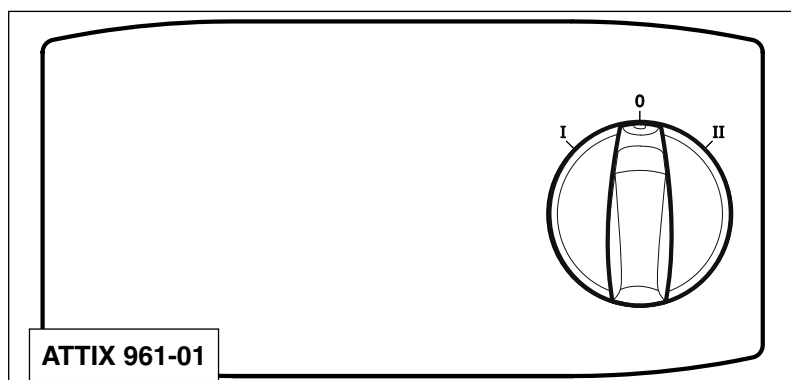
## DE 2 Beschreibung

### 2.1 Bedienelemente



- 1 Schubbügel
- 2 Gerätesteckdose <sup>1)</sup>
- 3 Geräteschalter "I-0-II" <sup>1)</sup>
- 4 Geräteschalter mit Saugkraftregulierung 'auto-0-I' <sup>1)</sup>
- 5 Aufrollbügel für Anschlussleitung
- 6 Einlassfitting
- 7 Schmutzbehälter
- 8 Lenkrolle mit Feststellbremse
- 9 Schwenkbügel zum Absetzen des Schmutzbehälters <sup>1)</sup>
- 10 Griff zur Entleerung des Schmutzbehälters <sup>1)</sup>
- 11 Griff zur Entnahme des Schmutzbehälters <sup>1)</sup>
- 12 Verschlussklammer
- 13 Halter für Saugrohr <sup>1)</sup>
- 14 Halter für Bodendüse <sup>1)</sup>
- 15 Halter für Zubehör
- 16 Arretierungen und Kippscharniere für Schmutzbehälter <sup>1)</sup>
- 17 Betätigungsbutton für Filterabreinigung <sup>1)</sup>
- 18 Ansaugöffnung für Frischluft
- 19 Ausblasöffnung für Abluft
- 20 Entsorgungssack

## 2.2 Bedienfeld

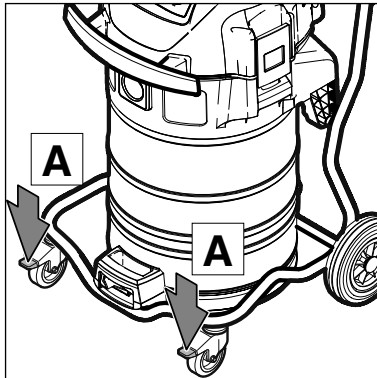




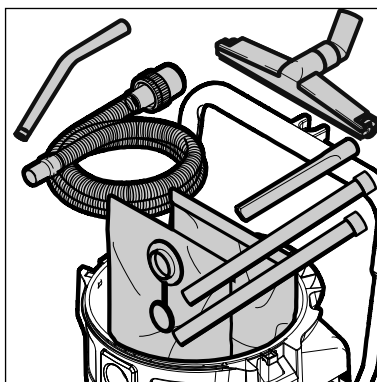
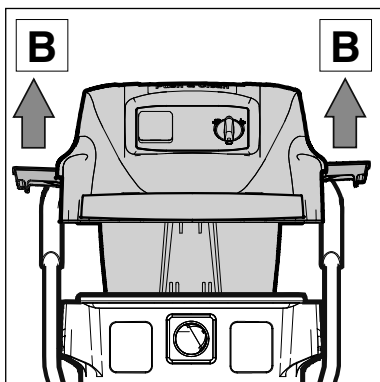
## DE 3 Vor der Inbetriebnahme

### 3.1 Gerät zusammenbauen

#### 3.1.1 Zubehör <sup>1)</sup> aus der Verpackung entnehmen (ATTIX 961-01, ATTIX 963-21 ED XC)

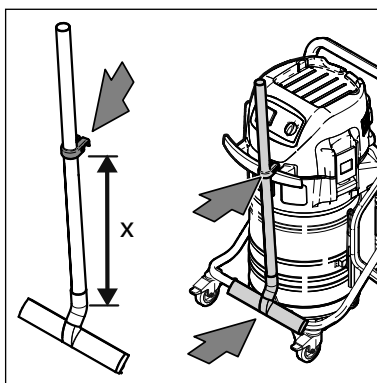


1. Gerät und Zubehör aus der Verpackung entnehmen.
2. Der Netzstecker darf noch nicht in eine Steckdose gesteckt sein.
3. Feststellbremsen (A) an den beiden Lenkrollen einlegen.



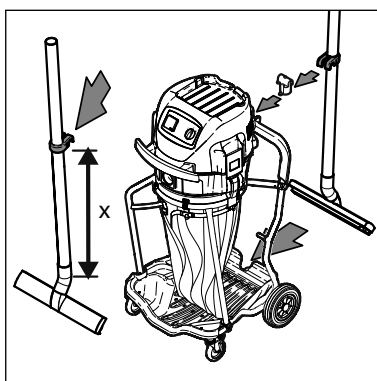
4. Verschlussklammern (B) öffnen und Saugeroberteil abnehmen.
5. Zubehörteile <sup>1)</sup> aus dem Schmutzbehälter und der Verpackung entnehmen.

#### 3.1.2 Saugrohrhalter am Saugrohr befestigen <sup>1)</sup> (ATTIX 963-21 ED XC, ATTIX 965-21 SD XC)

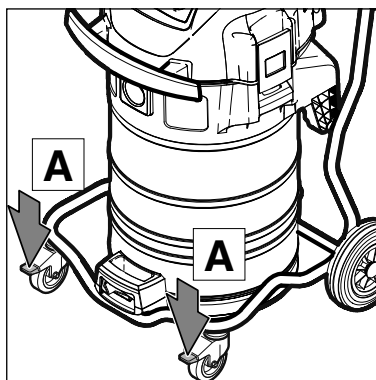


1. Saugrohrhalter am Saugrohr befestigen.

Zubehör Durchmesser mm	Abstand (x) vom Drehgelenk der Bodendüse cm
38	52
50	47

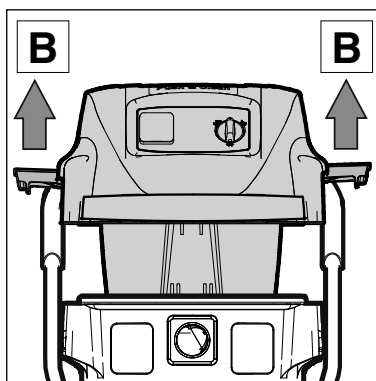


### 3.1.3 Filtersack einsetzen (ATTIX 961-01)

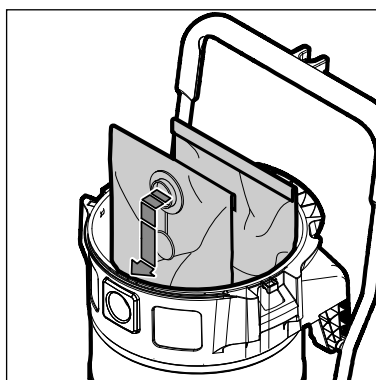


1. Der Netzstecker darf noch nicht in eine Steckdose gesteckt sein.
2. Feststellbremsen (A) an den beiden Lenkrollen einlegen.

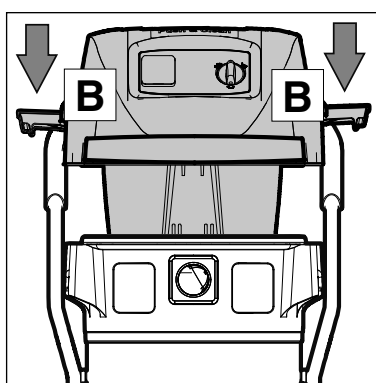
DE



3. Verschlussklammern (B) öffnen und Saugerteil abnehmen.
4. Zubehörteile <sup>1)</sup> aus dem Schmutzbehälter und der Verpackung entnehmen.



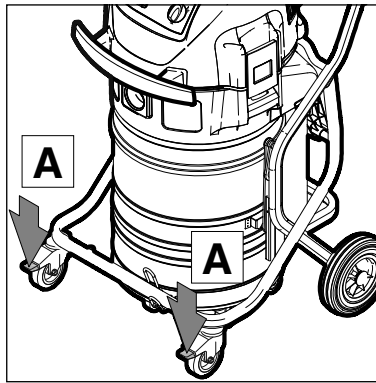
5. Filtersack (C) in den Schmutzbehälter einlegen.



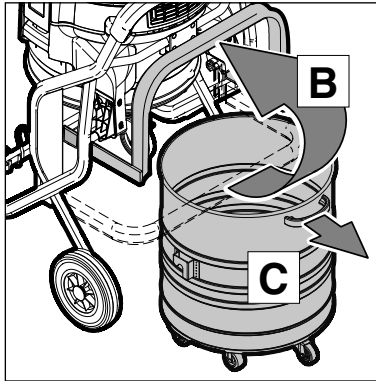
6. Saugerteil aufsetzen.
7. Verschlussklammern (B) schließen. Auf richtigen Sitz der Verschlussklammern achten.

DE

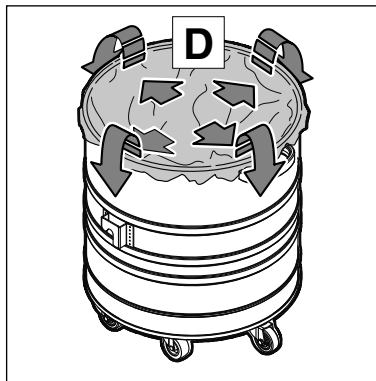
### 3.1.4 Entsorgungssack einsetzen (ATTIX 965-21 SD XC)



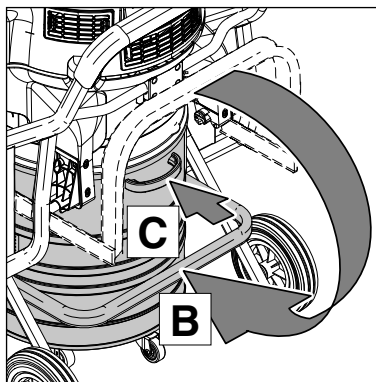
1. Der Netzstecker darf noch nicht in eine Steckdose gesteckt sein.
2. Feststellbremsen (A) an den beiden Lenkrollen einlegen.



3. Bügel (B) nach oben schwenken.
4. Schmutzbehälter am Handgriff (C) aus dem Fahrgestell herausziehen.

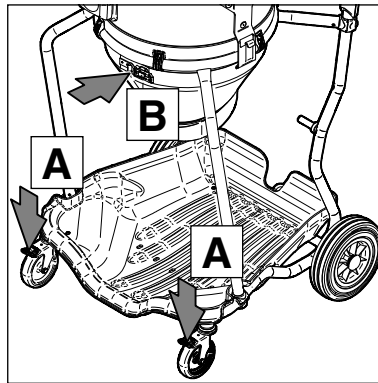


5. Entsorgungssack (D) in den Schmutzbehälter einsetzen.
6. Oberen Rand des Entsorgungssackes über den Schmutzbehälterrand stülpen.



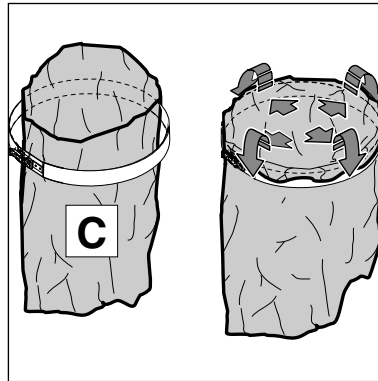
7. Schmutzbehälter (C) bis zum Anschlag in das Fahrgestell einschieben.
8. Bügel (B) mit wenig Kraftaufwand nach unten schwenken.

### 3.1.5 Entsorgungssack einsetzen (ATTIX 963-21 ED XC)

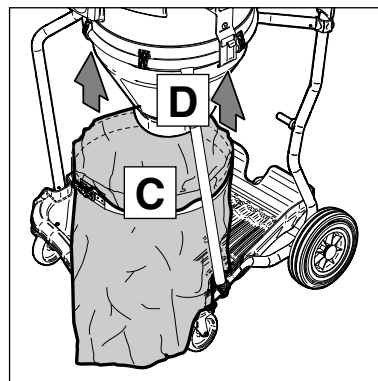


1. Der Netzstecker darf noch nicht in eine Steckdose gesteckt sein.
2. Feststellbremsen (A) an den beiden Lenkrollen einlegen.
3. Spannring (B) lösen.

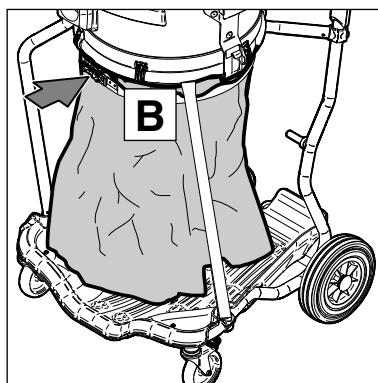
DE



4. Entsorgungssack (C) in den Spannring einsetzen.
5. Oberen Rand des Entsorgungssackes über den Spannring stülpen.



6. Entsorgungssack (C) auf den Absackbehälter (D) schieben.

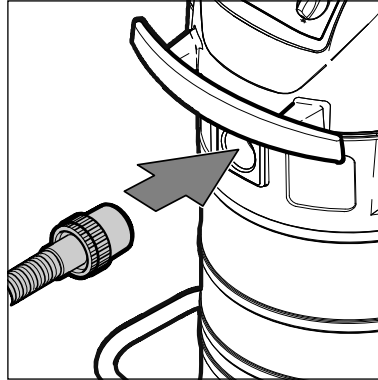


7. Spannring (B) schließen.

# DE 4 Bedienung / Betrieb

## 4.1 Anschlüsse

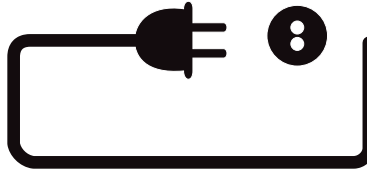
### 4.1.1 Saugschlauch anschließen



1. Saugschlauch am Sauger anschließen.

### 4.1.2 Elektrischer Anschluss

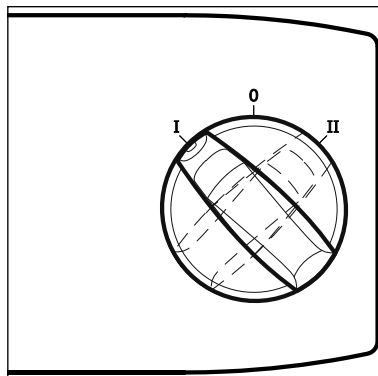
Die auf dem Typenschild angegebene Betriebsspannung muss mit der Spannung des Leitungsnetzes übereinstimmen.



1. Darauf achten, dass der Sauger ausgeschaltet ist.
2. Stecker der Anschlussleitung in eine vorschriftsmäßig installierte Schutzkontaktsteckdose stecken.

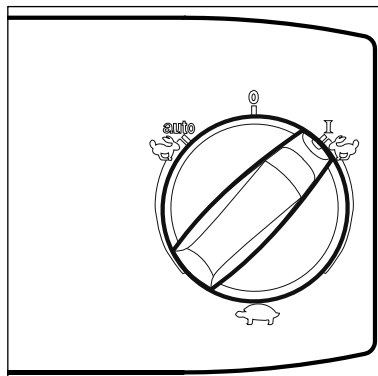
## 4.2 Gerät einschalten

### 4.2.1 Schalter „I-0-II“<sup>1)</sup>



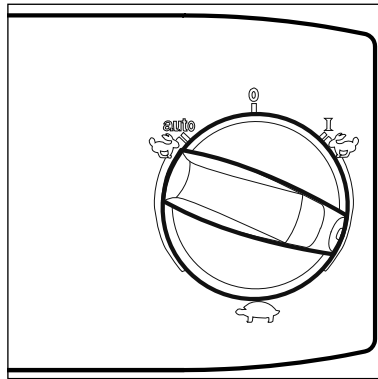
Schalterstellung	Funktion
I	reduzierte Saugleistung
0	Aus
II	maximale Saugleistung


### 4.2.2 Schalter „auto-0-I“<sup>1)</sup>



Schalterstellung	Funktion
I	maximale Saugleistung

### 4.2.3 Saugkraftregulierung <sup>1)</sup>



Schalterstellung	Funktion
	Die Saugkraftregulierung ermöglicht eine präzise Anpassung der Saugleistung an unterschiedliche Saugaufgaben.

DE

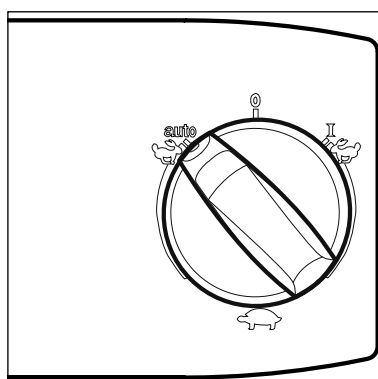
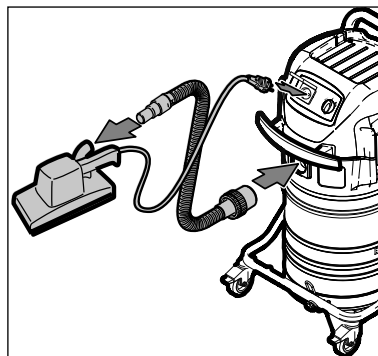
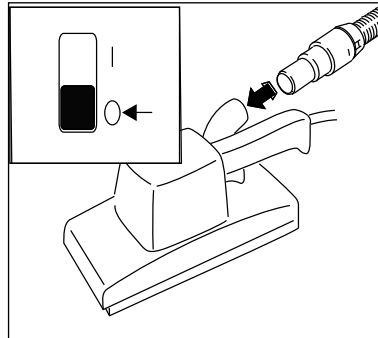
### 4.2.4 Auto-On/Off-Betrieb – Schalterstellung „auto“ <sup>1)</sup>

Der Sauger wird mit dem angeschlossenen Elektrowerkzeug ein- und ausgeschaltet. Schmutz wird gleich an der Staubquelle aufgenommen.

Bestimmungsgemäß dürfen nur staubtechnisch geprüfte Elektrowerkzeuge angeschlossen werden.

Maximal zulässige Leistungsaufnahme des anzuschließenden Elektrowerkzeuges: siehe Abschnitt 9.5 „Technische Daten“.

Vor dem Drehen auf Schalterstellung „auto“ darauf achten, dass das angeschlossene Elektrowerkzeug abgeschaltet ist.



1. Sauger ausschalten.
2. Elektrowerkzeug ausschalten.

3. Elektrowerkzeug und Sauger mit Saugschlauch verbinden.
4. Stecker des Elektrowerkzeugs in die Gerätesteckdose am Bedienfeld des Saugers einstecken.

5. Sauger einschalten, Schalterstellung "auto".
6. Elektrowerkzeug einschalten.

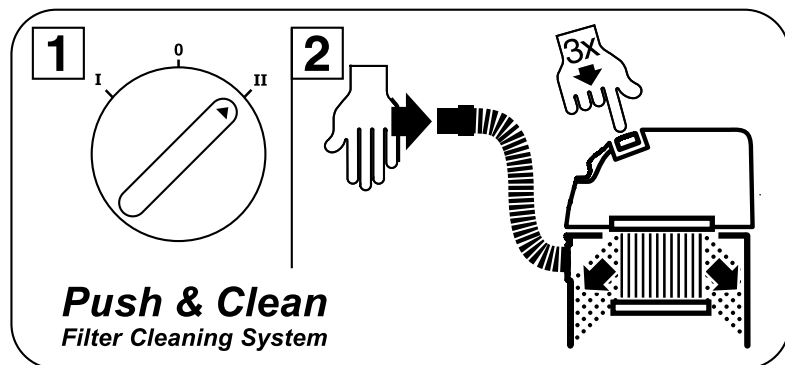
Der Saugmotor startet beim Einschalten des angeschlossenen Elektrowerkzeuges. Nach dem Ausschalten des Elektrowerkzeuges läuft der Sauger noch einige Sekunden nach, damit der im Saugschlauch befindliche Staub in den Schmutzbehälter befördert wird.

DE

### 4.3 Filterelement abreinigen

#### 4.3.1 Filterelement abreinigen " Push & Clean " (ATTIX 961-01)

Nur beim Saugen ohne Filtersack  
und ohne Einlegetuchfilter.

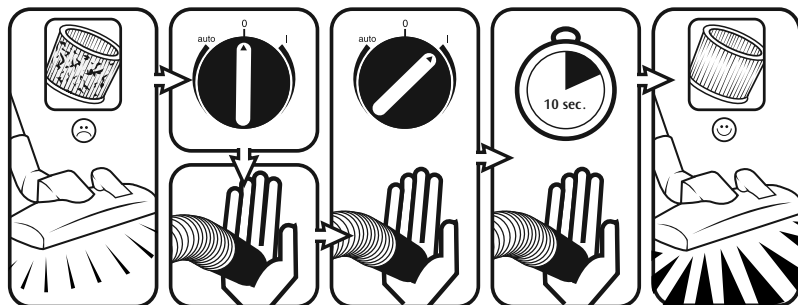


Wenn die Saugleistung nachlässt:

1. Schalter in Stellung "II" (maximale Saugleistung) bringen.
2. Mit der Handfläche Düsen- oder Saugschlauchöffnung verschließen.
3. Betätigungsknopf für die Filterabreinigung drei mal drücken. Die Lamellen des Filterelements werden durch den dabei entstehenden Luftstrom von abgelagertem Staub gereinigt.

#### 4.3.2 Filterelement abreinigen " XtremeClean " (ATTIX 963-21 ED XC, ATTIX 965-21 SD XC)

Nur beim Saugen ohne Einlegetuchfilter.



Um eine gleichbleibend hohe Saugleistung zu gewährleisten wird das Filterelement während des Betriebs automatisch abgereinigt. Bei extrem starker Verschmutzung des Filterelements empfehlen wir eine Vollabreinigung:

1. Sauger ausschalten.
2. Düsen- oder Saugschlauchöffnung mit der flachen Hand verschließen.
3. Geräteschalter in Stellung „I“ bringen und Sauger für ca. 10 Sekunden bei verschlossener Saugschlauchöffnung laufen lassen.

# 5 Anwendungsgebiete und Arbeitsmethoden

## 5.1 Arbeitstechniken

Ergänzendes Zubehör, Saugdüsen und Saugschläuche können, wenn sie korrekt eingesetzt werden, die Reinigungswirkung verstärken und den Reinigungsaufwand verringern.

Wirkungsvolle Reinigung wird erreicht durch Beachtung einiger weniger Richtlinien, kombiniert mit Ihren eigenen Erfahrungen in speziellen Bereichen.

Hier finden Sie einige grundsätzliche Hinweise.

### 5.1.1 Trockene Stoffe saugen

#### **VORSICHT!**

Brennbare Stoffe dürfen nicht aufgesaugt werden.

Vor dem Aufsaugen trockener Stoffe sollte immer ein Filtersack oder Entsorgungssack im Schmutzbehälter eingelegt sein (Bestell-Nr. siehe Abschnitt 9.6 "Zubehör"). Das aufgesaugte Material ist dann einfach und hygienisch zu entsorgen.

Nach dem Aufsaugen von Flüssigkeiten ist das Filterelement feucht. Ein feuchtes Filterelement setzt sich schneller zu, wenn trockene Stoffe aufgesaugt werden. Aus diesem Grund sollte das Filterelement vor dem Trockensaugen ausgewaschen und getrocknet oder durch ein trockenes ersetzt werden.

### 5.1.2 Flüssigkeiten saugen

#### **VORSICHT!**

Mit dem ATTIX 963-21 ED XC dürfen keine Flüssigkeiten aufgesaugt werden.

#### **VORSICHT!**

Brennbare Flüssigkeiten dürfen nicht aufgesaugt werden.

Vor dem Aufsaugen von Flüssigkeiten muss grundsätzlich der Filtersack/Entsorgungssack entfernt werden.

Die Verwendung eines separaten Filterelements oder Filtersiebes wird empfohlen.

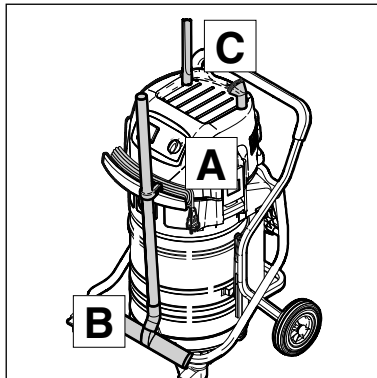
Bei Schaumentwicklung Arbeit sofort beenden und Schmutzbehälter entleeren.

Zur Reduzierung der Schaumentwicklung Schaumkiller Nilfisk Foam Stop benutzen (Best.-Nr. siehe Abschnitt 9.6 „Zubehör“).



## DE 6 Nach der Arbeit

### 6.1 Gerät ausschalten und aufbewahren



1. Gerät ausschalten und Netzstecker aus der Steckdose ziehen.
2. Anschlussleitung am Handgriff (A) aufwickeln. Mit dem Aufrollen am Gehäuse beginnen, nicht am Steckerende, damit sich die Anschlussleitung nicht in sich verdreht.
3. Schmutzbehälter entleeren, Sauger reinigen.
4. Nach dem Aufsaugen von Flüssigkeiten: Saugerteil getrennt abstellen, damit das Filterelement trocknen kann.
5. Saugrohr mit Bodendüse (B) in die Halterungen einhängen und das Zubehör (C) verstauen.
6. Das Gerät in einem trockenen Raum abstellen, geschützt gegen unbefugte Benutzung.

# 7 Wartung

## 7.1 Wartungsplan

### ATTIX 961-01:

		Nach der Arbeit	Bei Bedarf
7.2.1	Schmutzbehälter entleeren	●	
7.2.3	Filtersack wechseln		●
7.2.6	Filterelement wechseln		●

### ATTIX 965-21 SD XC:

		Nach der Arbeit	Bei Bedarf
7.2.2	Schmutzbehälter entleeren	●	
7.2.4	Entsorgungssack wechseln		●
7.2.6	Filterelement wechseln		●

### ATTIX 963-21 ED XC:

		Nach der Arbeit	Bei Bedarf
7.2.5	Entsorgungssack wechseln		●
7.2.6	Filterelement wechseln		●

DE

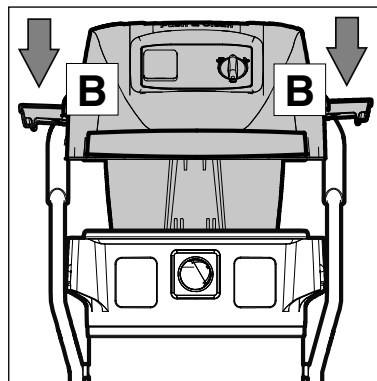
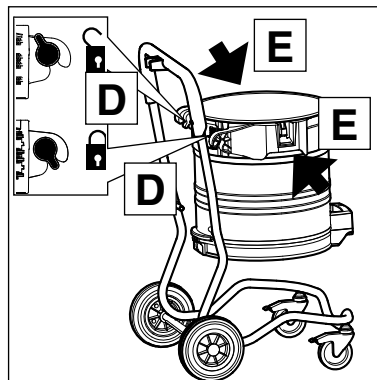
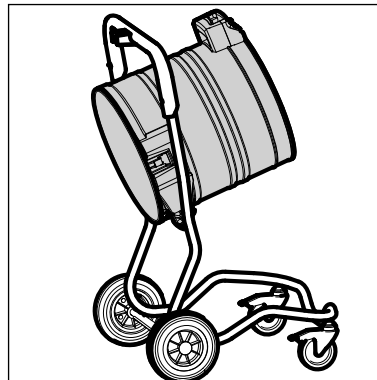
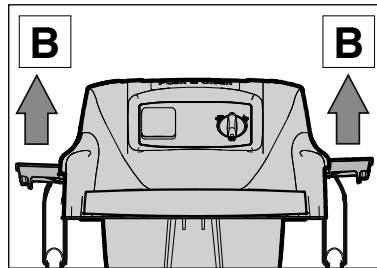
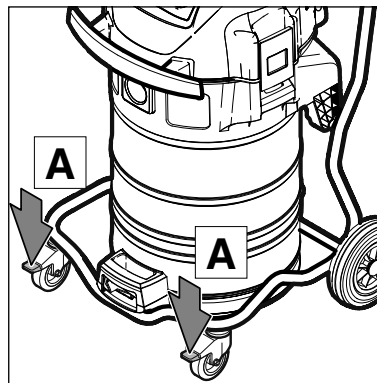
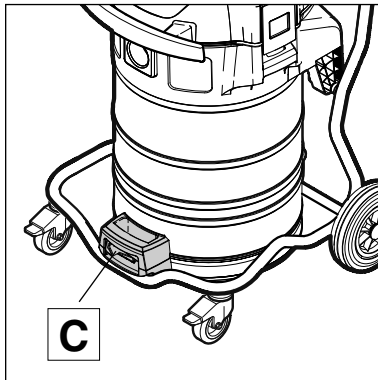
## 7.2 Wartungsarbeiten

### 7.2.1 Schmutzbehälter entleeren (ATTIX 961-01)

Nach dem Entleeren: Schmutzbehälterrand und Dichtungen reinigen, bevor das Saugerteil wieder aufgesetzt wird.

Wenn Dichtung oder Nut verschmutzt oder beschädigt sind, sinkt die Saugleistung.

Bevor der Saugschlauch wieder eingesteckt wird: Einlassfiting und Schlauchmuffe reinigen.



1. Gerät ausschalten und Netzstecker aus der Steckdose ziehen.
2. Feststellbremsen (A) an den beiden Lenkrollen einlegen.

3. Verschlussklammern (B) öffnen und Saugerteil vom Schmutzbehälter abnehmen.

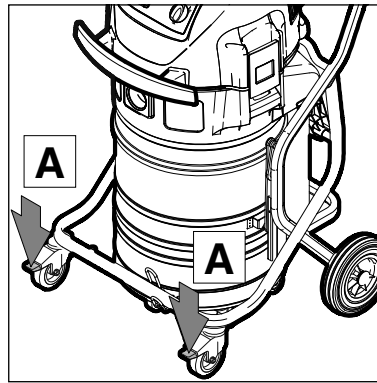
#### Kippen des Schmutzbehälters:

4. Hebel im Handgriff (C) nach oben ziehen und den Schmutzbehälter kippen.
5. Sauggut auskippen.
6. Sauggut gemäß den gesetzlichen Bestimmungen entsorgen.

#### oder Entnehmen des Schmutzbehälters:

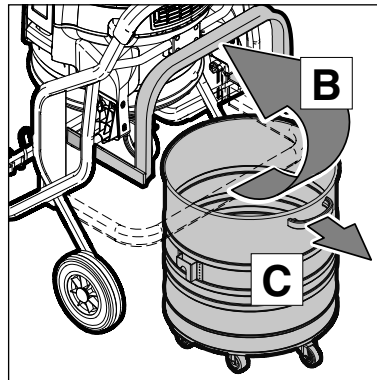
4. Schmutzbehälter-Arretierungen (D) öffnen.
5. Schmutzbehälter an den Handgriffen (E) aus dem Fahrgestell herausheben.
6. Sauggut auskippen.
7. Sauggut gemäß den gesetzlichen Bestimmungen entsorgen.
8. Leeren Schmutzbehälter in das Fahrgestell einsetzen und Arretierungen (D) verriegeln.
9. Saugerteil aufsetzen.
10. Verschlussklammern (B) schließen. Auf richtigen Sitz der Verschlussklammern achten.

## 7.2.2 Schmutzbehälter entleeren (ATTIX 965-21 SD XC)



1. Gerät ausschalten und Netzstecker aus der Steckdose ziehen.
2. Feststellbremsen (A) an den beiden Lenkrollen einlegen.

DE

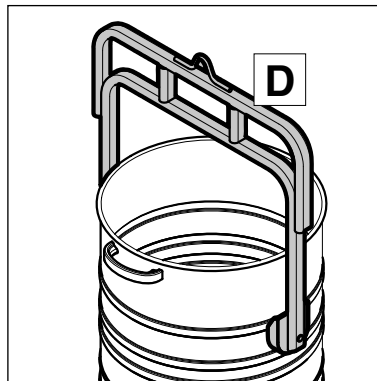


### Entnehmen des Schmutzbehälters:

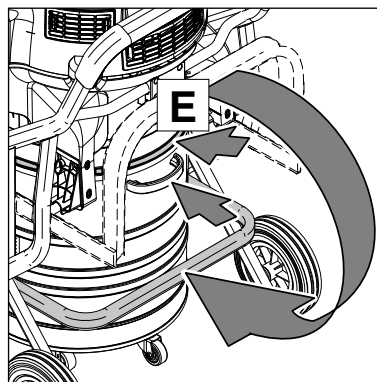
3. Bügel (B) nach oben schwenken.
4. Schmutzbehälter am Handgriff (C) aus dem Fahrgestell herausziehen.
5. Sauggut auskippen:

#### WARNUNG!

Nach dem Aufsaugen von schwerem Sauggut den Schmutzbehälter niemals alleine hochheben. Benutzen Sie den als Zubehör erhältlichen FORKLIFT (D).



6. FORKLIFT mit Kranvorrichtung oder Gabelstapler über dem Schmutzbehälter positionieren.
7. Behälter in die Vorrichtung einhängen.
8. Sauggut gemäß den gesetzlichen Bestimmungen entsorgen.



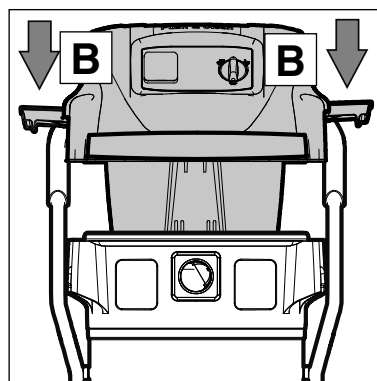
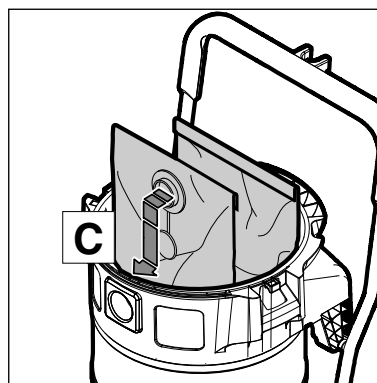
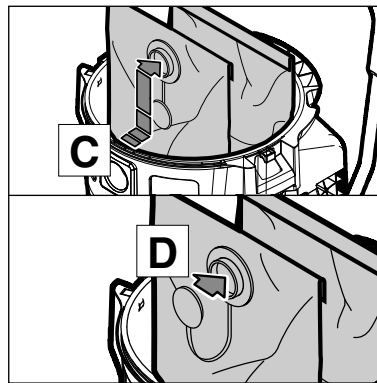
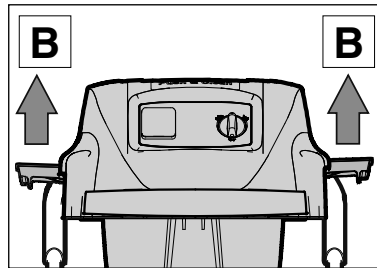
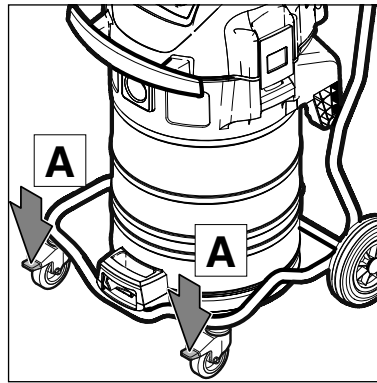
### Einsetzen des Schmutzbehälters:

9. Schmutzbehälter reinigen.
10. Dichtungen (E) zwischen Behälter und Saugerteil kontrollieren.
11. Schmutzbehälter bis zum Anschlag in das Fahrgestell einschieben.
12. Bügel (B) mit wenig Kraftaufwand nach unten schwenken.

DE

### 7.2.3 Filtersack wechseln (ATTIX 961-01)

Filtersack mit schwerem Sauggut durch Kippen des Behälters entnehmen, siehe Kapitel 7.2.1.



1. Gerät ausschalten und Netzstecker aus der Steckdose ziehen.
2. Feststellbremsen (A) an den beiden Lenkrollen einlegen.

3. Verschlussklammern (B) öffnen und Saugeroberteil vom Schmutzbehälter abnehmen.

#### Entnehmen des Filtersackes:

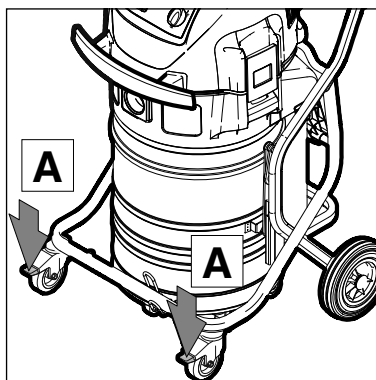
4. Filtersackmuffe vorsichtig vom Einlassfitting (C) abziehen.
5. Filtersackmuffe mit Klappdeckel (D) verschließen.
6. Filtersack gemäß den gesetzlichen Bestimmungen entsorgen.

#### Einsetzen des Filtersackes:

7. Schmutzbehälter reinigen.
8. Neuen Filtersack in den Schmutzbehälter einlegen.
9. Muffe des neuen Filtersackes kräftig auf Einlassfitting (C) aufdrücken.

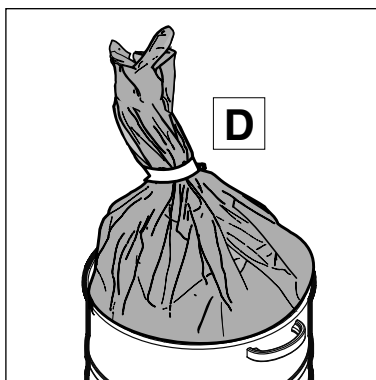
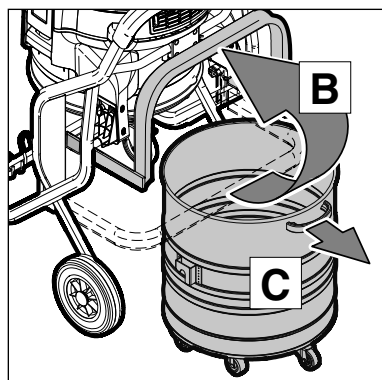
10. Saugeroberteil aufsetzen.
11. Verschlussklammern (E) schließen. Auf richtigen Sitz der Verschlussklammern achten.

## 7.2.4 Entsorgungssack wechseln (ATTIX 965-21 SD XC)



1. Gerät ausschalten und Netzstecker aus der Steckdose ziehen.
2. Feststellbremsen (A) an den beiden Lenkrollen einlegen.

DE

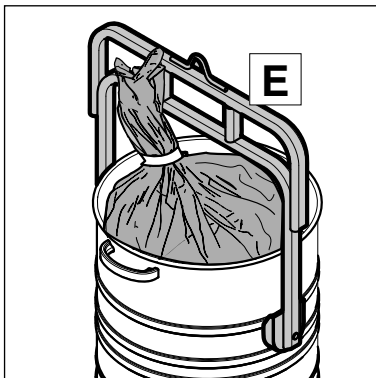


### Entnehmen des Entsorgungssackes:

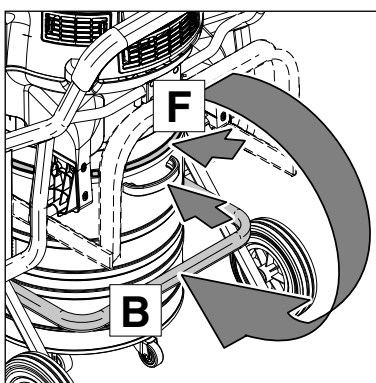
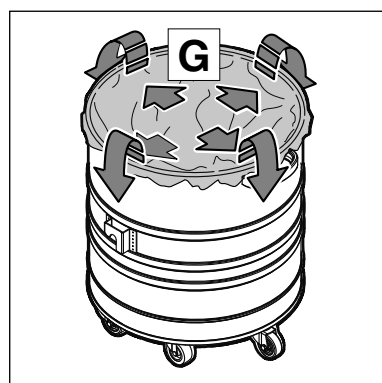
3. Bügel (B) nach oben schwenken.
4. Schmutzbehälter am Handgriff (C) aus dem Fahrgestell herausziehen.
5. Entsorgungssack mit Schnur (D) verschließen und aus dem Schmutzbehälter entnehmen.

### WARNUNG!

Nach dem Aufsaugen von schwerem Sauggut den Schmutzbehälter niemals alleine hochheben. Benutzen Sie den als Zubehör erhältlichen FORKLIFT (E).



6. FORKLIFT mit Kranvorrichtung oder Gabelstapler über dem Schmutzbehälter positionieren.
7. Behälter in die Vorrichtung einhängen.
8. Sauggut gemäß den gesetzlichen Bestimmungen entsorgen.

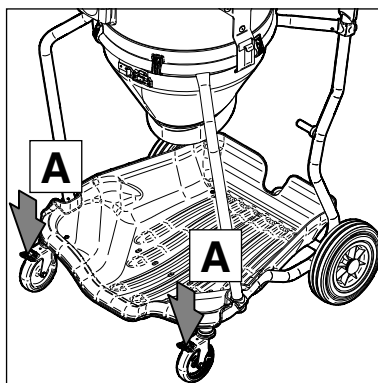


### Einsetzen des Entsorgungssackes:

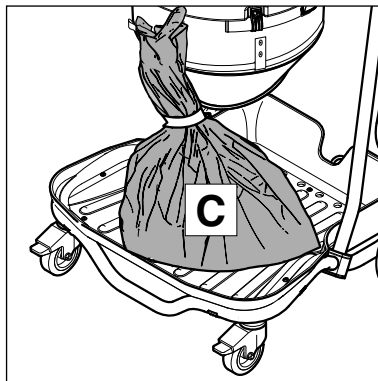
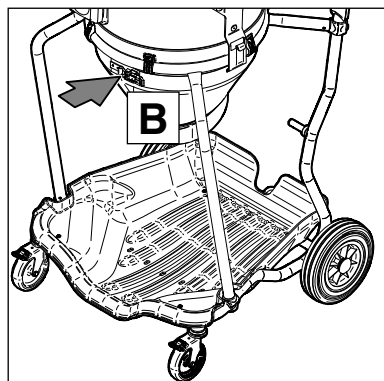
9. Schmutzbehälter reinigen.
10. Dichtungen (F) zwischen Behälter und Saugerteil kontrollieren.
11. Entsorgungssack (G) in den Schmutzbehälter einlegen.
12. Oberen Rand des Entsorgungssackes über den Schmutzbehälterrand stülpen.
13. Schmutzbehälter bis zum Anschlag in das Fahrgestell einschieben.
14. Bügel (B) mit wenig Kraftaufwand nach unten schwenken.

DE

### 7.2.5 Entsorgungssack wechseln (ATTIX 963-21 ED XC)

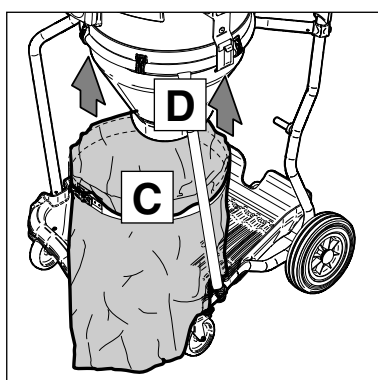
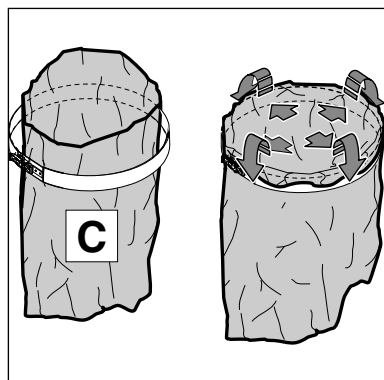


1. Gerät ausschalten und Netzstecker aus der Steckdose ziehen.
2. Feststellbremsen (A) an den beiden Lenkrollen einlegen.



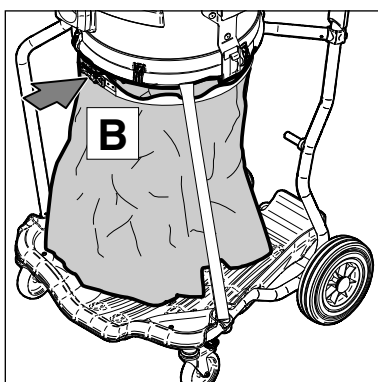
#### Entnehmen des Entsorgungssackes:

3. Spannring (B) lösen.
4. Entsorgungssack (C) vom Absackbehälter abziehen und verschließen.
5. Sauggut gemäß den gesetzlichen Bestimmungen entsorgen.



#### Einsetzen des Entsorgungssackes:

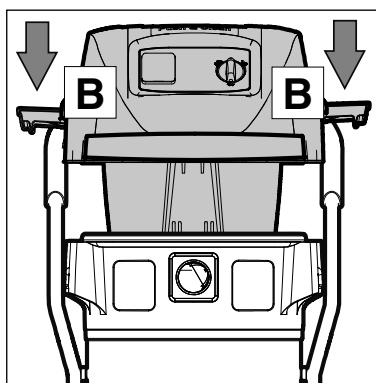
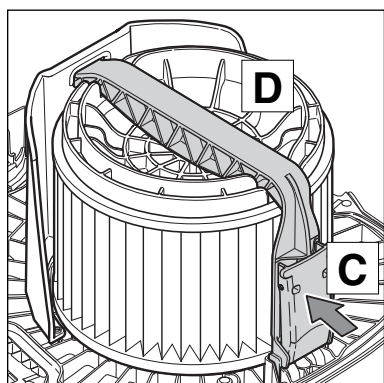
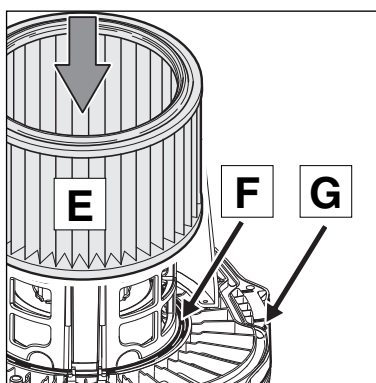
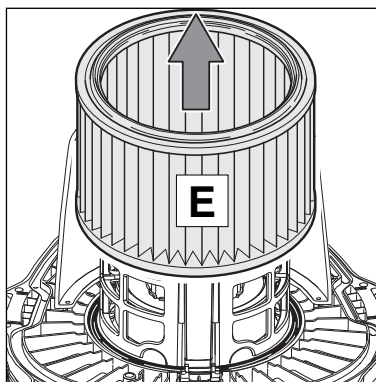
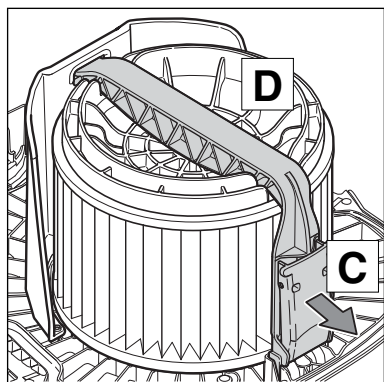
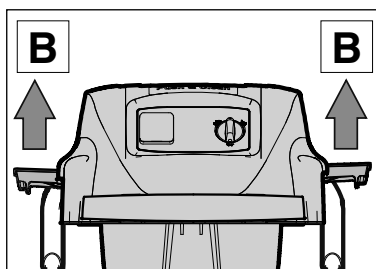
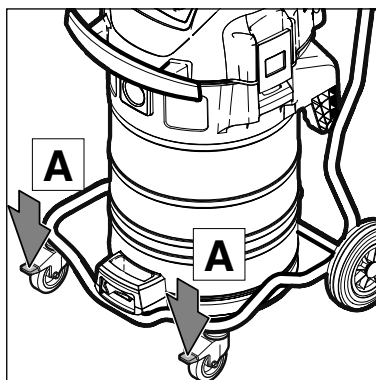
6. Oberen Rand des Entsorgungssackes über den Spannring stülpen.
7. Entsorgungssack (C) auf den Absackbehälter (D) schieben.



8. Spannring (B) schließen.

## 7.2.6 Filterelement wechseln

**Nie ohne Filter saugen!**



1. Gerät ausschalten und Netzstecker aus der Steckdose ziehen.
2. Feststellbremsen (A) an den beiden Lenkrollen einlegen.

DE

3. Verschlussklammern (B) öffnen und Saugeroberteil vom Schmutzbehälter abnehmen.

### Filterelement abnehmen:

4. Saugeroberteil mit dem Filterelement nach oben ablegen.
5. Bügelgriff (C) öffnen und Bügel abnehmen.
6. Filterspannscheibe (D) abnehmen.
7. Filterelement (E) vorsichtig abnehmen.
8. Filterelement gemäß den gesetzlichen Bestimmungen entsorgen.

### Filterelement einsetzen:

9. Filterdichtung (F) reinigen, auf Beschädigung prüfen, wenn notwendig ersetzen.
10. Antistatik-Stift (G) auf Beschädigung prüfen. Wenn notwendig durch Nilfisk-Service ersetzen lassen.
11. Neues Filterelement (E) auf den Filterstützkorb aufschieben.
12. Filterspannscheibe (D) auflegen.
13. Bügelgriff (C) einsetzen und schließen.
14. Saugeroberteil aufsetzen.
15. Verschlussklammern (B) schließen. Auf richtigen Sitz der Verschlussklammern achten.



## DE 8 Behebung von Störungen

Störung	Ursache	Behebung
‡ Motor läuft nicht	<ul style="list-style-type: none"> <li>&gt; Sicherung der Netzanschlusststeckdose hat ausgelöst</li> <li>&gt; Überlastschutz hat angesprochen</li> <li>&gt; Motor defekt</li> </ul>	<ul style="list-style-type: none"> <li>• Netzsicherung einschalten</li> <li>• Sauger ausschalten, ca. 5 Minuten abkühlen lassen. Lässt sich der Sauger dann nicht wieder einschalten, Nilfisk-Service aufsuchen</li> <li>• Motorenwechsel vom Nilfisk-Service vornehmen lassen</li> </ul>
‡ Motor läuft nicht im Automatikbetrieb <sup>1)</sup>	<ul style="list-style-type: none"> <li>&gt; Elektrowerkzeug defekt oder nicht richtig eingesteckt</li> <li>&gt; Leistungsaufnahme des Elektrowerkzeugs zu gering</li> </ul>	<ul style="list-style-type: none"> <li>• Elektrowerkzeug auf Funktion prüfen bzw. Stecker fest einstecken</li> <li>• Mindestleistungsaufnahme von P &gt;40 W beachten</li> </ul>
‡ Verminderte Saugleistung	<ul style="list-style-type: none"> <li>&gt; Saugkraftregulierung auf zu geringe Saugleistung eingestellt</li> <li>&gt; Saugschlauch/Düse verstopft</li> <li>&gt; Behälter, Entsorgungssack oder Filtersack voll</li> <li>&gt; Filterelement verschmutzt</li> <li>&gt; Dichtung zwischen Behälter und Saugerteil ist defekt oder fehlt</li> <li>&gt; Abreinigungsmechanismus defekt</li> </ul>	<ul style="list-style-type: none"> <li>• Saugkraft gemäß Abschnitt „Saugkraftregulierung“ einstellen“</li> <li>• Saugschlauch/Düse reinigen</li> <li>• siehe Abschnitt „Behälter entleeren“ oder "Entsorgungssack, Filtersack wechseln“</li> <li>• siehe Abschnitt „Filterelement abreinigen“, „Filterelement wechseln“</li> <li>• Dichtung erneuern</li> <li>• Nilfisk-Service verständigen</li> </ul>
‡ Keine Saugleistung beim Nass-Saugen (ATTIX 961-01)	<ul style="list-style-type: none"> <li>&gt; Schmutzbehälter voll</li> </ul>	<ul style="list-style-type: none"> <li>• Gerät ausschalten Schmutzbehälter entleeren</li> </ul>
‡ Spannungsschwankungen	<ul style="list-style-type: none"> <li>&gt; Zu hohe Impedanz der Spannungsversorgung</li> </ul>	<ul style="list-style-type: none"> <li>• Das Gerät an eine andere Steckdose anschließen, die näher am Sicherungskasten liegt. Es sind keine Spannungsschwankungen über 7 % zu erwarten, wenn die Impedanz am Übergabepunkt <math>\leq 0.15 \Omega</math> beträgt</li> </ul>

# 9 Sonstiges

## 9.1 Gerät der Wiederverwertung zuführen

1. Das ausgediente Gerät sofort unbrauchbar machen.
2. Netzstecker ziehen und Anschlussleitung durchtrennen.
3. Werfen Sie Elektrogeräte nicht in den Hausmüll!



Geräte, die mit dem durchgestrichenen Mülleimersymbol gekennzeichnet sind, weisen darauf hin, dass Elektro- und Elektronik-Altgeräte nicht zusammen mit dem ungetrennten Hausmüll entsorgt werden dürfen. Um negative Auswirkungen auf die menschliche Gesundheit und die Umwelt zu vermeiden, müssen die Geräte separat an den dafür vorgesehenen Sammelstellen gesammelt werden.

Benutzer von elektrischen und elektronischen Haushaltsgeräten müssen die kommunalen Sammeleinrichtungen nutzen. Bitte beachten Sie, dass handelsübliche Elektro- und Elektronikgeräte nicht über kommunale Sammelstellen entsorgt werden dürfen. Gerne informieren wir Sie über geeignete Entsorgungsmöglichkeiten.

## 9.2 Garantie

Für Garantie und Gewährleistung gelten unsere allgemeinen Geschäftsbedingungen. Änderungen im Zuge technischer Neuerungen vorbehalten.

## 9.3 Prüfungen und Zulassungen

Elektrotechnische Prüfungen sind nach den Vorschriften der Unfallverhütungsvorschrift (VBG4) und nach DIN VDE 0701 Teil 1 und Teil 3 durchzuführen. Diese Prüfungen sind gemäß DIN VDE 0702 in regelmäßigen Abständen und nach Instandsetzung oder Änderung erforderlich.

Der Sauger ist zugelassen gemäß IEC/EN 60335-2-69.



## 9.4 Technische Daten

ATTIX				
		961-01	965-21 SD XC	963-21 ED XC
Netzspannung	V	230 (EU,CH,GB) 110 (GB)	230 (DK,EU) 240 (AU)	230 (DK,EU) 110 (GB)
Netzfrequenz	Hz	50/60		
Netzabsicherung	A	10 (CH) 13 (GB 230V) 16 (EU) 32 (GB 110 V)	10 (DK, AU) 16 (EU)	10 (DK) 16 (EU) 32 (GB 110 V)
Leistungsaufnahme <sub>IEC</sub>	W	2x1200 (EU,GB) 2x1000(CH, GB 110V)	2x1200 (EU) 2x1000(DK, AU)	2x1200 (EU) 2x1000(DK,GB)
Anschlusswert für Gerätesteckdose	W		1200 (EU) 300 (DK) 400 (AU)	1200 (EU) 300 (DK) 750 (GB)
Gesamtanschlusswert	W	2400 (EU,GB) 2000 (CH, GB 110V)	3600 (EU) 2300 (DK) 2400 (AU)	3600 (EU) 2300 (DK) 2750 (GB)
Luft-Volumenstrom (max.)	m <sup>3</sup> /h	2x216 (EU,GB) / 2x174 (CH, GB 110V)	2x216 (EU) / 2x174 (DK, AU)	2x216 (EU) / 2x174 (DK, GB)
	l/min	2x3600 (EU,GB) / 2x2900 (CH, GB 110V)	2x3600 (EU) / 2x2900 (DK, AU)	2x3600 (EU) / 2x2900 (DK, GB)
Unterdruck (max.)	hPa/mbar kPa	230 (EU, GB) / 210 (DK, CH GB 110V) 23 (EU,GB) / 21 (DK, CH GB 110V, AU)		
Schalldruckpegel in 1 m Abstand, EN 60704-1	dB(A)	70 ± 2		
Arbeitsgeräusch	dB(A)	67 ± 2		
Vibrationen ISO 5349	m/s <sup>2</sup>	≤ 2,5		
Anschlussleitung: Länge	m	10 (EU, CH, GB, DK) 7,5 (AU)		
Anschlussleitung: Typ		H07RN-F3G1,0 mm <sup>2</sup> (CH,DK) H07RN-F3G1,5 mm <sup>2</sup> (EU, GB 230 V) H07BQ-F3G2,5 mm <sup>2</sup> (GB 110 V) H05RR-F3G1,5mm <sup>2</sup> (AU)		
Schutzklasse		I		
Schutzart		IP X4		
Funkentstörgrad		EN 55014-1		
Schmutzbehältervolumen	l	70	50	30
Breite	mm	610	640	620
Tiefe	mm	645	725	605
Höhe	mm	985	1020	1200
Gewicht	kg	36	42	30

## 9.5 Ergänzendes Zubehör

Bezeichnung	Bestell-Nr.
Filtersack (5 Stück)	302002892
Entsorgungssack (5 Stück) ATTIX 965-21 SD XC	302001480
Entsorgungssack (24 Stück) ATTIX 963-21 ED XC	302003723
Filterelement	107400562
Einlegetuchfilter	302002894
Nilfisk-Foam-Stop (6 x 1 l)	8469

**Declaration of Conformity**

Prohlášení o shodě  
Konformitätserklärung  
Overensstemmelseserklæring  
Declaración de conformidad  
Vastavusdeklaratsioon  
Déclaration de conformité  
Vaatumustenmukaisuusvakuutus

Декларация за съответствие  
Δήλωση συμμόρφωσης  
Megfelelősségi nyilatkozat  
Izjava o skladnosti  
Dichiarazione di conformità  
Atitikties deklaracija  
Atbilstības deklarācija  
Samsvarserklæring  
Conformiteitsverklaring

Declaração de conformidade  
Deklaracja zgodności  
Declaratie de conformitate  
Декларация о соответствии  
Försäkran om överensstämmelse  
Vyhlášení o zhode  
Izjava o skladnosti  
Uygunluk beyanı

**Manufacturer /** Výrobce / Hersteller / Fabrikant /  
Fabricante / Κατασκευαστής / Gyártó / Proizvođač /  
Fabbricante / Gamintojas / Ražotājs / Producers /  
Fabrikant / Fabricante / Producent / Producător /  
производитель / Tillverkaren / Výrobca / Proizvajalec /  
Üretici firma:

**Nilfisk A/S, Kornmarksvej 1  
DK-2605 Broendby, DENMARK**

Product / Produkt / Producto, Toode, Produit, Tuote/  
Продукт / Προϊόν / Termék / Proizvod / Prodotto /  
Produktas / Produkts / Artikel / Produtos / Produis /  
Izdelek / Ürün

**ATTIX 961-01, ATTIX 965-21 SD XC**

Description / Popis / Beschreibung / Beskrivelse /  
Descripción / Kirjeldus / La description / Kuvaus /  
Описание / Περιγραφή / Leirás / Opis / Descrizione /  
Aprašymas / Apraksts / Beschrijving / Descrição /  
Descriere / Beskrivning / Popis / Açıklama

**VAC - Commercial - Wet/Dry  
220-240V, 110-120V 50-60Hz-V, IPX4**

**EN**

**We, Nilfisk hereby declare under our sole responsibility, that the above-mentioned product(s) is/are in conformity with the following directives and standards.**

**LT**

Mes, „Nilfisk“, prisiimdami visišką atsakomybę pareiškiame, kad pirmiau minėtas produktas (-ai) atitinka šias direktyvas ir standartus

**CS**

My, Nilfisk prohlašujeme na svou výlučnou odpovědnost, že výše uvedený výrobek je ve shodě s následujícími směrnici a normami.

**LV**

Mēs, Nilfisk, ar pilnu atbildību apliecinām, ka iepriekšminētais produkts atbilst šādām direktīvām un standartiem

**DE**

Wir, Nilfisk erklären in alleiniger Verantwortung, dass das oben genannte Produkt den folgenden Richtlinien und Normen entspricht.

**NO**

Vi, Nilfisk erklærer herved under eget ansvar, at det ovennevnte produktet er i samsvar med følgende direktiver og standarder

**DA**

Vi, Nilfisk erklærer hermed under eget ansvar at ovennævnte produkt(er) er i overensstemmelse med følgende direktiver og standarder.

**NL**

We verklaren Nilfisk hierbij op eigen verantwoordelijkheid, dat het bovengenoemde product voldoet aan de volgende richtlijnen en normen

**ES**

Nosotros, Nilfisk declaramos bajo nuestra única responsabilidad que el producto antes mencionado está en conformidad con las siguientes directivas y normas

**PT**

Nós, a Nilfisk declaramos, sob nossa exclusiva responsabilidade, que o produto acima mencionado está em conformidade com as diretrizes e normas a seguir

**ET**

Meie, Nilfisk Käesolevaga kinnitame ja kanname ainuisikulist vastutust, et eespool nimetatud toode on kooskõlas järgmiste direktiivide ja

**PL**

My, Nilfisk Niniejszym oświadczamy z pełną odpowiedzialnością, że wyżej wymieniony produkt jest zgodny z następującymi dyrektywami i normami..

<p><b>FR</b> Nilfisk déclare sous notre seule responsabilité que le produit mentionné ci-dessus est conforme aux directives et normes suivantes.</p>	<p><b>RO</b> Noi, Nilfisk Prin prezenta declarăm pe propria răspundere, că produsul mai sus menționat este în conformitate cu următoarele standarde și directive</p>
<p><b>FI</b> Me, Nilfisk täten vakuutamme omalla vastuulla, että edellä mainittu tuote on yhdenmukainen seuraavien direktiivien ja standardien mukaisesti</p>	<p><b>RU</b> Мы, Nilfisk настоящим заявляем под нашу полную ответственность, что вышеперечисленные продукция соответствует следующими директивам и стандартам.</p>
<p><b>BG</b> Ние, Nilfisk С настоящото декларираме на своя лична отговорност, че посочените по-горе продуктът е в съответствие със следните директиви и стандарти.</p>	<p><b>SV</b> Vi Nilfisk förklarar härmed under eget ansvar att ovan nämnda produkt överensstämmer med följande direktiv och normer.</p>
<p><b>EL</b> Εμείς, Nilfisk δηλώνουμε με αποκλειστική μας ευθύνη, ότι το προαναφερόμενο προϊόν συμμορφώνεται με τις ακόλουθες οδηγίες και πρότυπα.</p>	<p><b>SK</b> My, Nilfisk prehlasujeme na svoju výlučnú zodpovednosť, že vyššie uvedený výrobok je v zhode s nasledujúcimi smernicami a normami.</p>
<p><b>HU</b> Mi, Nilfisk Kijelentjük, egyedüli felelősséggel, hogy a fent említett termék megfelel az alábbi irányelveknek és szabványoknak</p>	<p><b>SL</b> Mi, Nilfisk izjavljamo s polno odgovornostjo, da je zgoraj omenjeni izdelek v skladu z naslednjimi smernicami in standardi.</p>
<p><b>HR</b> Mi, Nilfisk Izjavljujemo pod punom odgovornošću, da gore navedeni proizvod u skladu sa sljedećim direktivama i standardima.</p>	<p><b>TR</b> Nilfisk, burada yer alan tüm sorumluluklarımıza göre, yukarıda belirtilen ürünün aşağıdaki direktifler ve standartlara uygun olduğunu beyan ederiz.</p>
<p><b>IT</b> Noi, Nilfisk dichiara sotto la propria responsabilità, che il prodotto di cui sopra è conforme alle seguenti direttive e norme.</p>	

<b>2006/42/EC</b>	<b>EN 60335-1:2012+A11:2014+A13:2017</b> <b>EN 60335-2-69:2012</b>
<b>2014/30/EU</b>	<b>EN 55014-1:2017+A11:2020</b> <b>EN 55014-2:2015</b> <b>EN 61000-3-2:2014</b> <b>EN 61000-3-3:2013</b>
<b>2011/65/EU</b>	<b>EN 63000:2018</b>

Authorized signatory:

Pierre Mikaelsson, Executive Vice President, Global Products & Services, Nilfisk NLT

Dec 8, 2021





## UK Declaration of Conformity

We,  
Nilfisk Ltd  
Nilfisk House, Bowerbank Way Gilwilly Industrial Estate  
Penrith Cumbria  
CA11 9BQ UK

Hereby declare under our sole responsibility that the

Products: VAC - Commercial - Wet/Dry  
Description: 220-240V, 110-120V 50-60Hz, IPX4  
Type: ATTIX 961-01, ATTIX 965-21 SD XC

Are in compliance with the following standards:

EN 60335-1:2012+A11:2014+A13:2017  
EN 60335-2-69:2012  
EN 55014-1:2017+A11:2020  
EN 55014-2:2015  
EN 61000-3-2:2014  
EN 61000-3-3:2013  
EN 63000:2018

Following the provisions of:

Supply of Machinery (Safety) Regulations 2008/1597  
Electromagnetic Compatibility Regulations 2016/1091  
The Restriction of the Use of Certain Hazardous Substances in Electrical and Electronic Equipment  
Regulations 2012/3032

Penrith, 20-1-2021

A handwritten signature in black ink, appearing to read "Stewart Dennett", written over a horizontal line.

Stewart Dennett  
GM/MD

