

MULTIDRAIN UV 600

SCHMUTZWASSERPUMPEN

- 10 mm freier Durchgang
- Druckabgänge 2" (horizontal und vertikal)
- Automatische Selbstentlüftung
- Aufgetauchter Dauerbetrieb durch Motormantelkühlung (S1)
- Thermischer Motorschutz
- Doppelte Gleitringdichtung
- Austauschbare, längswasserdicht vergossene Leitungseinführung
- Einfache Wartung durch Gleitrohrsystem



BESCHREIBUNG

Die Tauchmotorpumpen der Serie Multidrain UV 600 wurden speziell für Anwendungen entwickelt, die sehr hohe Förderhöhen erfordern.

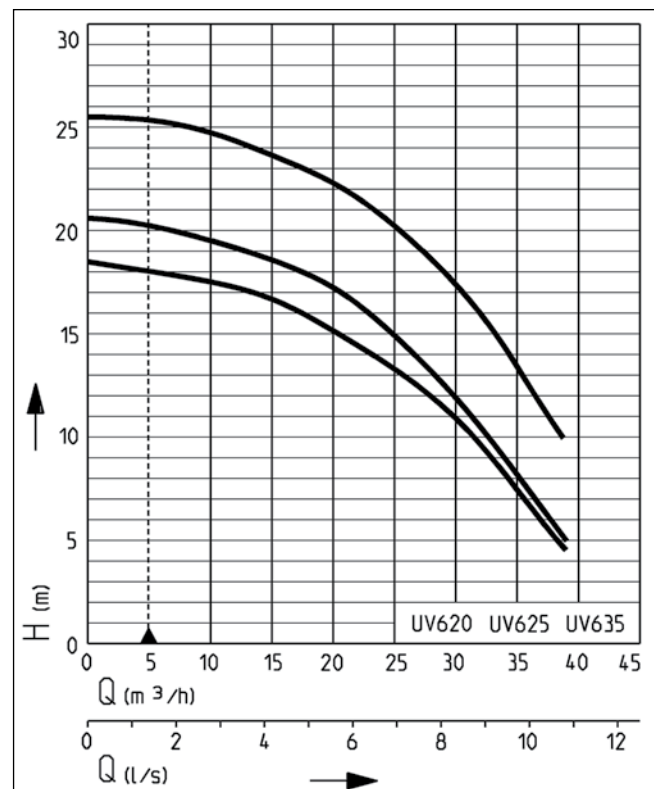
Alle Arten von Drainage / Schmutzwasser (fäkalienfrei) mit Beimengungen bis 10 mm werden zuverlässig aus großen Tiefen gefördert.

Einkaufszentren, Hochhäuser, U-Bahnstationen und andere Gebäude mit tief liegenden Kellergeschossen sind die richtige Umgebung der UV 600-Pumpen.

Neben Festinstallationen in Schächten können die Pumpen auch transportabel eingesetzt werden.

Die Druckleitung kann wahlweise an den horizontalen oder an den vertikalen Druckstutzen angeschlossen werden. Der horizontale Anschluss ermöglicht die Installation mit einem Gleitrohrsystem (GR 50). Beim mobilen Einsatz oder auch in engen Schächten bietet sich der vertikale Anschluss an.

LEISTUNG



Typ	Förderhöhe H [m]	6	8	10	12	14	16	18	20	22	24
UV 620-1	Fördermenge Q [m³/h]	36	33	30	27	22	16				
UV 620-3		37	34	32	28	24	18	5			
UV 625-3		38	36	33	31	27	23	18	5		
UV 635-3				39	37	34	32	28	25	20	14

Konstruktionsänderungen vorbehalten - Leistungstoleranz nach ISO 9906

Entsprechend EN 12056 muss die Mindestfließgeschwindigkeit in der Druckleitung 0,7 m/s betragen. Diese Vorgabe ist als Einsatzgrenze (gestrichelt) im Q-H-Diagramm eingezeichnet.

MULTIDRAIN UV 600

SCHMUTZWASSERPUMPEN

LIEFERUMFANG

Pumpe mit 10 m Leitung, Pumpen mit Schaltautomatik mit angebautem KT-Schalter, Verschlussstopfen 2" für den nicht benutzten Druckstutzen inkl. automatischer Entlüftung.

Besonderer Hinweis für UV 620-1 / UV 620-1 S:

Aufgrund des hohen Anlaufstroms ist vor Inbetriebnahme dieser beiden Pumpentypen die Genehmigung des zuständigen Stromversorgers einzuholen.

MECHANISCHE DATEN

Pumpe	vertikal einstufig	Dichtung mediumseitig	SiC Gleitringdichtung
Freier Durchgang	10 mm	Trockenlaufsicher	ja
Lager	Kugellager, fettgeschmiert	Überflutbar	ja
Dichtung motorseitig	Gleitringdichtung	Druckabgang	IG 2"
Ölkammer	ja		

ELEKTRISCHE DATEN

Netzleitung	10m H07RN8-F	Isolierstoffklasse	F
Schutzart	IP 68	Wicklungsthermostat	ja

MULTIDRAIN UV 600

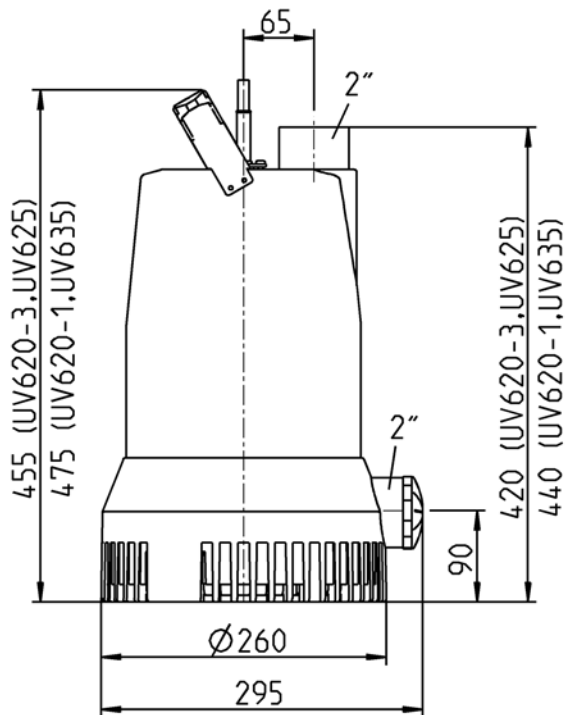
Typ	Art.-Nr.	Spannung	Motorleistung		Strom	Adern	Motorschutz	Stecker	Gewicht
			P1	P2					
ohne Schaltung									
UV 620-1	JP47337	1/N/PE~230 V	2,40 kW	1,65 kW	10,4 A	3G1,5	integriert	ohne	23,0 kg
UV 620-3	JP47339	3/PE~400 V	2,38 kW	1,95 kW	4,6 A	4G1,0	bauseits ¹	ohne	23,0 kg
UV 625-3	JP47341	3/PE~400 V	2,80 kW	2,28 kW	5,2 A	4G1,0	bauseits ¹	ohne	23,0 kg
UV 635-3	JP47343	3/PE~400 V	3,70 kW	3,05 kW	6,2 A	4G1,0	bauseits ¹	ohne	26,0 kg
mit Schaltautomatik									
UV 620-1 S	JP47338	1/N/PE~230 V	2,40 kW	1,65 kW	10,4 A	3G1,5	integriert	Schuko	23,5 kg
UV 620-3 S	JP47340	3/PE~400 V	2,38 kW	1,95 kW	4,6 A	4G1,0	bauseits ¹	ohne	23,5 kg
UV 625-3 S	JP47342	3/PE~400 V	2,80 kW	2,28 kW	5,2 A	4G1,0	bauseits ¹	ohne	23,5 kg
UV 635-3 S	JP47344	3/PE~400 V	3,70 kW	3,05 kW	6,2 A	4G1,0	bauseits ¹	ohne	26,5 kg

¹separater Motorschutzstecker erforderlich siehe Zubehör

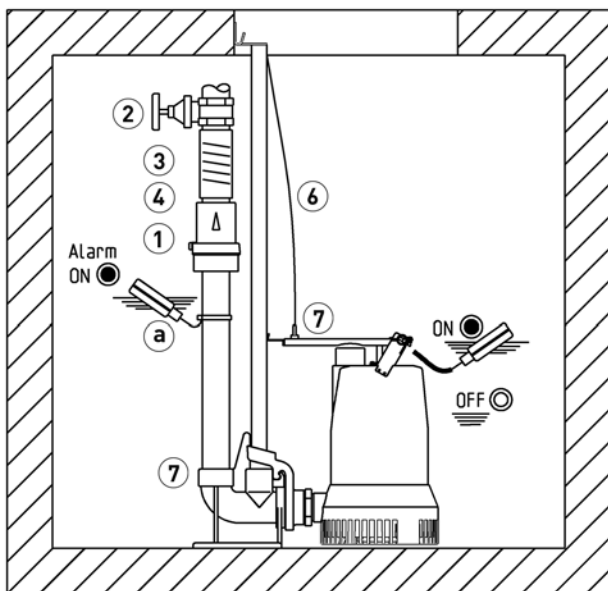
MULTIDRAIN UV 600

SCHMUTZWASSERPUMPEN

Hauptmaße UV 600 (mm)



Einbaubeispiel Einzelanlage mit GR



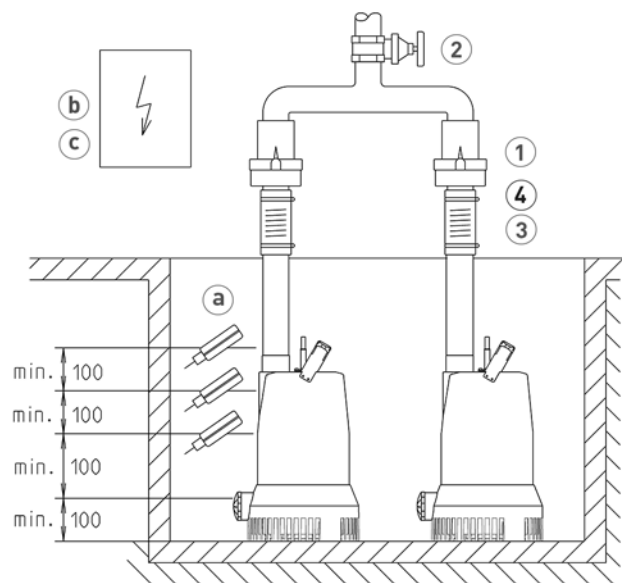
48570-00

Einzelanlage 2" mit GR 50: Schacht min. 40x70 cm
 Einzelanlage 2" ohne GR: Schacht min. 40x50 cm

Doppelanlage 2" mit GR 50: Schacht min. 70x70 cm
 Doppelanlage 2" ohne GR: Schacht min. 50x70 cm

Bei Einsatz unterhalb der Rückstauenebene ist nach EN 12056 das Druckrohr elastisch anzuschließen und mit einer Schleife über die örtlich festgelegte Rückstauenebene zu führen.

Einbaubeispiel Doppelanlage



3 48571-00

Zudem ist der Einbau einer EN 12050-4 geprüften Rückschlagklappe vorgeschrieben. Wir empfehlen zusätzlich eine Alarmanlage für die Überwachung.

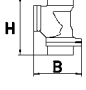
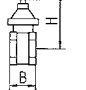
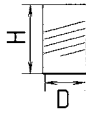

Nach EN 12056-4 Abs. 5.1 ist in Anlagen, bei denen die Abwasserableitung nicht unterbrochen werden darf, eine automatische Reservepumpe oder eine Doppelanlage einzubauen.

Steuerung in trockenem Raum montieren.

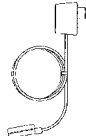
MULTIDRAIN UV 600

SCHMUTZWASSERPUMPEN

ZUBEHÖR MECHANISCH

					Art.-Nr.
	① Rückschlagklappe	R50 EN 12050-4	2" (DN 50), PN 4	150x120 (HxB)	JP00326
	Kugelrückschlagventil	K50 EN 12050-4	2" (DN 50), PN 6	185x155 (HxB)	JP44782
	② Absperrschieber		Messing, 2" (DN 50), PN 16	140x70 (HxB)	JP44787
	③ Elastische Verbindung		2" (DN 50), PN 4	150x63 (HxD)	JP44775
	④ Schelle		2"		JP44764
	⑤ Schnellkupplung	Festkupplung Storz C Kupplungsschlüssel	2" Außengewinde		JP50217 JP25708
	Druckschlauch		12,5 m , Synthetic, mit Storz C-Kupplungen, Innen Ø 38 mm 15 m , Synthetic, mit Storz C-Kupplungen, Innen Ø 52 mm		JP50298 JP00336
	⑥ Kette		geprüft, 2,5 m, 320 kg, 5 Aufhängeglieder (EN 818 mod.) geprüft, 5,0 m, 320 kg, 8 Aufhängeglieder (EN 818 mod.) geprüft, 7,5 m, 320 kg, 11 Aufhängeglieder (EN 818 mod.) Schäkel, geprüft, 630 kg, Edelstahl		JP45901 JP45902 JP47365 JP45904
	⑦ Gleitrohrsystem		GR 50		JP25593
	Sicherungshebel		UV 600		JP49171
	Gleitrohr 1"		1500 mm		JP48937
	Gleitrohr 1"		2000 mm		JP48938
	Gleitrohr 1"		2500 mm		JP48939
	Gleitrohr 1"		3000 mm		JP48940

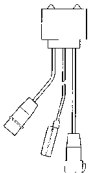
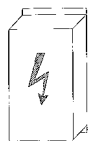
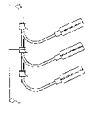
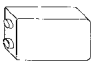
ZUBEHÖR ELEKTRISCH

					Art.-Nr.
	a Alarmgeber				
	AG10		Tauchschalter, netzabhängig, potentialfreier Kontakt, 9,5 m Ltg.		JP44892

MULTIDRAIN UV 600

SCHMUTZWASSERPUMPEN

ZUBEHÖR ELEKTRISCH

		Art.-Nr.
	b Steuerung für Einzelanlagen	
	Steuerung AD 46	JP14353
	Steuerung HIGHLOGO 1-46	JP47990
	Steuerung AD 610	JP14354
	Steuerung HIGHLOGO 1-610	JP47991
	Steuerung ND 3A	400 V, Tauchschalter 9,5 m, Alarm JP16717
	Steuerung für Doppelanlagen	
	Steuerung BD 46	400 V, für Pumpen US 251-253, UV 620-3, UV 625-3 JP45739
	Steuerung HIGHLOGO 2-46	400 V JP47999
	Steuerung BD 610	400 V, für Pumpen UV 635-3 JP45741
	Steuerung HIGHLOGO 2-610	400 V JP48000
	Niveaugeber	
	Tauchschalterpaket AmG	JP16719
	Tauchschalterpaket BmG	3 Tauchschalter 9,5 m mit Gewichten JP16726
	Motorschutzstecker	
	CEE-Motorschutz 6,0-9,0 A	400 V, für Pumpen ohne integriertem Motorschutz zwingend JP44752
	CEE-Motorschutz 4,0-6,0 A	400 V, für Pumpen ohne integriertem Motorschutz zwingend JP44751
	c Akku	für netzunabhängigen Alarm JP44850

MULTIDRAIN UV 600

SCHMUTZWASSERPUMPEN