



## S:FLEX wood screw 6x80 A2 TX 30

S:FLEX Holzschraube 6x80 A2 TX 30

### description / Artikelbezeichnung:

S:FLEX wood screw 6x80 A2 TX 30 / S:FLEX Holzschraube 6x80 A2 TX 30

### art.-no. / Artikelnummer:

700-102-680

### Product Data / Artikeldaten

material identification / Werkstoffbezeichnung: A2 (1.4567)

### general values / Allgemeine Werte:

weight / Gewicht	=	0,014 kg
diameter / Durchmesser	=	6,0 mm
length / Länge	=	80,0 mm

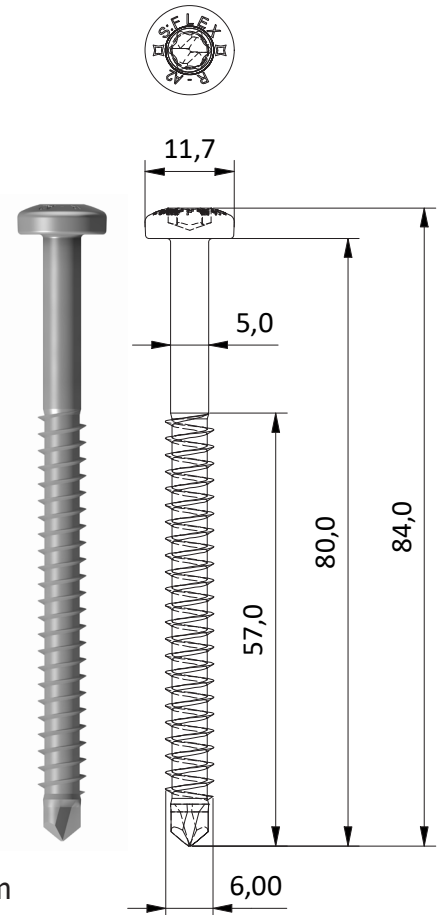
### technical versions / Technische Ausführungen:

screw head / Schraubenkopf	=	pan head / Flachkopf
screw drive / Antrieb	=	TX 30
coating / Beschichtung	=	sliding coated / Gleitbeschichtet

### notice / Hinweise:

Fastening of S:FLEX roof hooks in wooden substructure /  
Befestigung von S:FLEX Dachhaken in Holz Unterkonstruktion

Minimum margin requirement from unstressed edge /  
Mindestrandabstand vom unbeanspruchten Rand = 15 mm



### static values / Statische Werte:

tightening torque / Anzugskraft  $F_{ax, d}$  = 3,03 kN\*

\*calculated according to DIN EN 1995-1-1/NA / berechnet nach DIN EN 1995-1-1/NA

### certifications / Zulassungen:

European Technical Approval ETA-11/0106 / Europäische Technische Zulassung ETA-11/0106