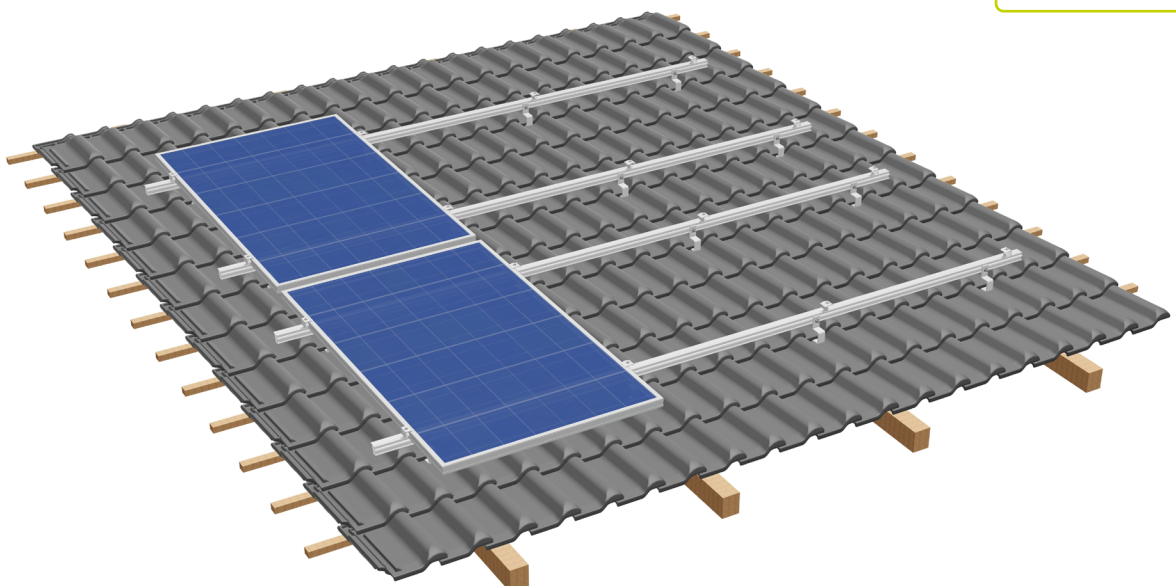
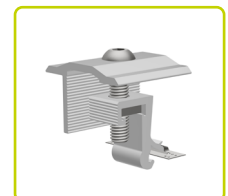
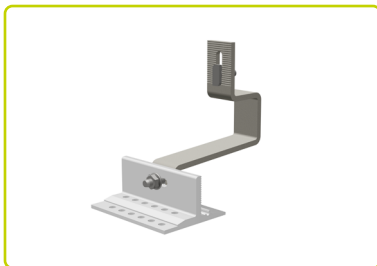




Montageanleitung

Schrägdachmontage HK

Für Dachsteine, Dachziegel, Biberschwanz und Schiefer



1 Einführung

1.1	Bestimmungsgemäße Verwendung	3
1.2	Zu dem Dokument	3
1.3	Warnungen	4
1.4	Allgemeine Hinweise - Normen und Richtlinien	4
1.5	Systembeschreibung	6

2 Montage Schrägdach HK

2.1	Systemkomponenten	9
2.2	Montage Dachhaken	10
2.2.1	Dachanbindung für Dachsteine und Dachziegel	10
2.2.2	Dachanbindung für Biberschwanz	14
2.2.3	Dachanbindung für Schiefer	16
2.3	Montage Gestell	19
2.4	Montage Modul	22

3 Demontage und Entsorgung

3.1	Demontage	28
3.2	Entsorgung	28

4 Nutzungsbedingungen und Garantie

4.1	Nutzungsvereinbarung	29
4.2	Garantie / Haftungsausschluss	29

Diese Montageanleitung ist vor der Installation des S:FLEX Montagesystems sorgfältig zu lesen und zum späteren Nachschlagen aufzubewahren!

Diese Montageanleitung ist nur vollständig mit der projektbezogenen Ausführungsplanung (Projektbericht)!

Das S:FLEX PV-Befestigungssystem für Schrägdächer mit Dachziegeln/Dachsteinen, Biberschwanz- und Schiefereindeckungen ist ein Gestellsystem für die Montage von PV-Modulen. Es besteht aus Systemträgern, Dachhaken und allen notwendigen Kleinteilen zur Befestigung der PV-Module auf den Systemträgern, zur Verbindung der Komponenten untereinander sowie zur Befestigung an der Dach Unterkonstruktion (UK).

Mit dem S:FLEX PV-Befestigungssystem ist sowohl die Hochkantmontage der Module als auch die Quermontage bei Klemmung an der kurzen Seite (Freigabe des Modulherstellers) möglich.

Das S:FLEX PV-Befestigungssystem für Schrägdächer mit Dachziegeln und Dachsteinen zeichnet sich durch einen sehr hohen Grad der Vormontage aus. Durch die patentierte und bewährte Klick-Technologie ist eine maximale Reduzierung der Montagezeiten möglich.

Alle Bauteile sind grundsätzlich aus Aluminium und Edelstahl gefertigt. Die hohe Korrosionsbeständigkeit garantiert eine maximale Lebensdauer und bietet die Möglichkeit vollständiger Wiederverwertung.

1.1 Bestimmungsgemäße Verwendung

Das S:FLEX PV-Befestigungssystem für Schrägdächer mit Dachsteinen/Dachziegeln, Biberschwanz- und Schiefereindeckungen ist ein Gestellsystem für die Montage von PV-Modulen. Es ist ausschließlich für die Aufnahme von PV-Modulen konzipiert.

Jede Verwendung die davon abweicht, muss als nicht bestimmungsgemäß angesehen werden. Insbesondere gehört die Einhaltung der Angaben dieser Montageanleitung zum bestimmungsgemäßen Gebrauch.

Die S:FLEX GmbH haftet nicht für Schäden, die aus Nichtbeachtung der Montageanleitung sowie aus missbräuchlicher und nicht bestimmungsgemäßer Verwendung des Produktes entstehen.

1.2 Zu dem Dokument

Diese Montageanleitung beschreibt die Montage des Schrägdachgestelles bei Dacheindeckungen mit Dachziegeln und Dachsteinen. Dafür bietet das S:FLEX PV-Befestigungssystem geeignete Lösungen, um problemlos an die vorhandene Dachunterkonstruktion anzubinden. Im Rahmen dieser Montageanleitung werden die Möglichkeiten der Montage separat für die gängigen Dachziegel- und Dachsteineindeckungen beschrieben:

- Dachziegel und Dachsteine
- Biberschwanz
- Schiefer

Das Dokument zeigt die Montageanleitung für den Aufbau:

- einlagig mit gerahmten PV-Modulen in Hochkantmontage

Es ist sicherzustellen, dass ausschließlich die aktuelle und vollständige Montageanleitung für die Montage benutzt werden.

1.3 Warnungen

Die in dieser Montageanleitung verwendeten Warnhinweise kennzeichnen sicherheitsrelevante Informationen. Sie bestehen aus:



Bei Nichtbeachtung besteht großes Verletzungsrisiko sowie Lebensgefahr.



Nichtbeachtung kann zu Sachschäden führen.

1.4 Allgemeine Hinweise - Normen und Richtlinien

Jede Photovoltaikanlage ist unter Beachtung der Vorgaben der vorliegenden Montageanleitung und des Projektberichts zu montieren.

Die vorliegende Montageanleitung basiert auf dem Stand der Technik und der langjährigen Erfahrung, wie unsere Systeme vor Ort installiert werden können. Es ist sicherzustellen, dass ausschließlich aktuelle und vollständige Montageanleitung für die Montage benutzt werden und dass ein Ausdruck der Montageanleitung in unmittelbarer Nähe der Anlage aufbewahrt wird. Technische Änderungen vorbehalten.

Der Projektbericht ist Teil der Montageanleitung und wird projektbezogen erstellt. Alle Angaben aus dem Projektbericht sind unbedingt einzuhalten. Im Projektbericht werden die statischen Berechnungen standortbezogen durchgeführt. Die Auslegung und Planung der S:FLEX Montagesysteme muss mit der S:FLEX Software erfolgen.

Da bei jedem Dach individuelle projektbezogene Besonderheiten zu berücksichtigen sind, muss vor der Montage immer eine fachkundige Klärung vorgenommen werden. Es ist durch den Ersteller der PV-Anlage vor der Montage sicherzustellen, dass die gegebene Dacheindeckung und Dachunterkonstruktion für die auftretenden zusätzlichen Belastungen ausgelegt ist. Durch den Ersteller ist der Zustand der Dachunterkonstruktion, die Qualität der Dacheindeckung und die maximale Tragfähigkeit der Dachkonstruktion zu überprüfen.

Kontaktieren sie dazu einen Fachhandwerker oder Statiker direkt vor Ort.

Bei der Montage der PV-Anlagen ist stets auf die Einhaltung der Montagehinweise des Modulherstellers zu achten. Es ist insbesondere zu prüfen, ob die Vorgaben des Modulherstellers bezüglich der Modulklemmvorgaben (Anzahl der Klemmpunkte, Klemmfläche und Klemmbereich am Modul) eingehalten werden. Wenn dieses nicht der Fall ist muss bauseits vor der Montage die Einverständniserklärung des Modulherstellers eingeholt werden oder das Gestell den Vorgaben des Modulherstellers angepasst werden.

Die Anforderungen zum Blitz- und Überspannungsschutz von Montagesystemen für PV-Anlagen sind entsprechend der DIN und VDE Vorschriften herzustellen. Die Vorgaben des zuständigen Energieversorgungsunternehmens sind einzuhalten.

Es ist darauf zu achten, dass die zu installierende PV-Anlage die Wirkung der vorhandenen Blitzschutzanlage nicht beeinträchtigt. Es ist auch darauf zu achten, dass die PV-Anlage so konzipiert wird, dass diese in den Schutzbereich des Gebäudeblitzschutzes einbezogen werden kann. Trennungsabstände zwischen PV-Anlage und Blitzschutzanlage sind den entsprechenden Vorschriften zu entnehmen und einzuhalten.

Bei der Montage sind die gültigen Brandschutzregelungen einzuhalten. Brandschutzmauern dürfen nicht überbaut werden, Brandschutzabschnitte sind zu beachten und entsprechende Abstandsregeln müssen eingehalten werden.

Bei Veränderung in der Dacheindeckung sind die Vorschriften des Herstellers zu beachten. Während und nach der Montage dürfen die Gestellteile nicht betreten oder als Steighilfe benutzt werden. Es besteht Absturzgefahr, und die darunter liegende Dacheindeckung könnte beschädigt werden.

Es ist durch den Ersteller der Photovoltaikanlage vor der Montage sicherzustellen, dass die Montage strikt entsprechend den nationalen und standortspezifischen Bauvorschriften, Arbeitssicherheit- und Unfallverhütungsvorschriften, Normen und Umweltschutzregulierungen durchgeführt wird.

Jede Person, die S:FLEX PV-Befestigungssysteme montiert, ist verpflichtet sich selbständig über alle Regeln und Vorschriften für eine fachlich korrekte Planung und Montage zu informieren und diese auch bei der Montage einzuhalten. Diese umfasst auch die Einholung des aktuellen Stands der Regeln und Vorschriften.

Die Montage der PV-Anlage darf nur von entsprechend ausgebildeten Fachkräften ausgeführt werden.



Alle Systemkomponenten sind vor der Montage auf Beschädigungen zu überprüfen. Beschädigte Komponenten dürfen nicht verwendet werden!



Die Montage der S:FLEX Unterkonstruktion und der PV-Anlage darf nur von entsprechend ausgebildeten Fachkräften ausgeführt werden. Systemkomponenten sind nicht als Trittleiter zu verwenden; die Module sind nicht zu betreten. Bei Dacharbeiten besteht Absturz- und Durchsturzgefahr. Bei Stürzen besteht Verletzungs- oder Lebensgefahr. Für geeignete Aufstiegs- und Absturzsicherungen (z.B. Gerüste) sowie Schutz gegen herunterfallende Teile ist zu sorgen.



Vor der Montage Gebäudestatik und Aufbau/Zustand der Dachunterkonstruktion überprüfen. Die Vorgaben aus der Montageanleitung und dem Projektbericht sind bei der Montage unbedingt zu beachten. Die Nichtbeachtung der Vorgaben aus der Montageanleitung dem Projektbericht kann zu Schäden an der PV-Anlage und am Gebäude führen.

1.5 Systembeschreibung

Die S:FLEX Schrägdach HK bietet passende Lösungen für unterschiedliche Anforderungen:

Systemeigenschaften Schrägdach HK

Verwendung:	Ziegel, Biberschwanz, Schiefer
Modultyp:	gerahmte Module
Modulausrichtung:	hochkant
Dachneigung:	max. 60°
Modulfeldlänge:	max. 12,00 m zusammenhängendes Modulfeld
Max. Belastung:	5,4 kN/m ²
Anbindung:	Dachhaken
Material:	Aluminium EN AW-6063 T6, A2 Edelstahl, Baustahl mit Korrosionsschutz (DIN EN ISO 12944-5 C4 lang)
Farbe:	Natur, pressblank



Es ist stets auf die Einhaltung der Montagehinweise des Modulherstellers zu achten. Alle Vorgaben des Dachherstellers zur Montage an der Dacheindeckung sind einzuhalten.

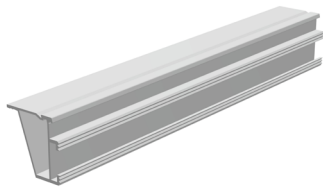
Die Dachhaken sind nur zur horizontalen Montage der Systemträger geeignet. Details zu den verschiedenen Dachhaken sind den Kapiteln Montage voran gestellt.

Eine Höhenverstellbarkeit im Dachlatten- und Schienenbereich ermöglicht auch auf unebenen Dachflächen ein ebenes PV-Feld und kann somit problemlos auf Alt- und Neubauten installiert werden. Das Ineinandergreifen geriffelter, optimal aufeinander abgestimmter Oberflächen von Dachhaken und Systemträgern gewährleistet die kraft- und formschlüssige Verbindung sowie eine hohe Variabilität.

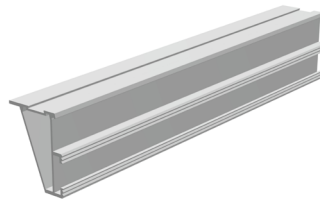
Systemträger

Das S:FLEX Schrägdach-System bietet unterschiedlich starke Aluminium Systemträger, um entsprechend den statischen Erfordernissen des Standorts und der Einbausituation optimierte Systeme zu realisieren.

Die S:FLEX Systemträger verfügen seitlich über einen Hammerkopfkanal zur Anbindung an die Befestiger. Modulhalter und Endhalter werden von oben per Klick-Technologie montiert.



ST-HK 5/40

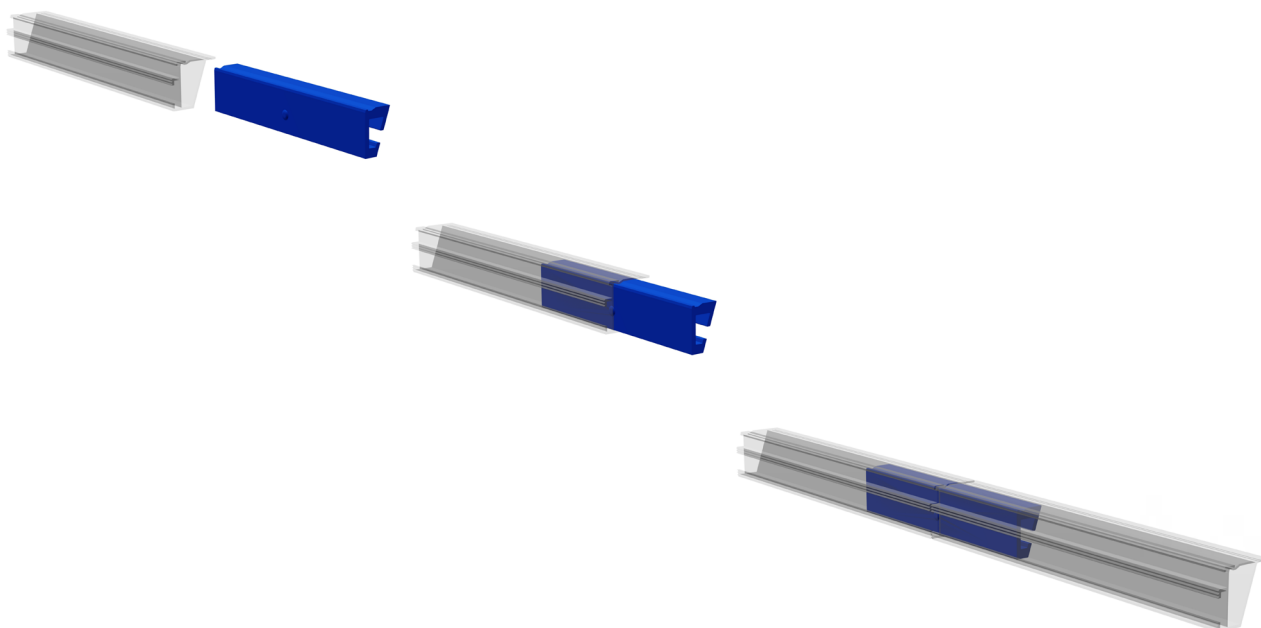


ST-HK 9/50

Verbinder-Technologie

Die Verbinder-Technologie ermöglicht, zusätzlich zu der einfachen Montage, eine Anlagenausrichtung ohne Reduzierung der Tragfähigkeit im Bereich der Verbinder, da diese die gleichen statischen Werte wie der dazugehörige Systemträger aufweisen.

Bei der Aneinanderreihung der Systemträger mittels Verbindern ist eine erdschlüssige Verbindung möglich, wenn die Systemträger mit Druck bündig auf dem Verbinder zusammengeschoben werden. Es ist sicherzustellen, dass die erdschlüssige Verbindung nach der Montage bauseits fachmännisch überprüft wird.



Darüber hinaus bietet die Verbinder-Technologie die Möglichkeit, einfach und schnell Dehnfugen entsprechend den Gegebenheiten des Daches herzustellen. In diesem Fall liegt keine erdschlüssige Verbindung vor. Diese ist fachmännisch bauseitig herzustellen, ohne die Wirkungsweise der Dehnungsfuge einzuschränken.

Erdung

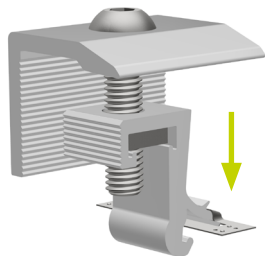
Der Potentialausgleich zwischen den einzelnen Systemkomponenten ist nach den jeweiligen länderspezifischen Vorschriften und Normen sicherzustellen. Dazu können u.a. systemspezifische Eigenschaften (siehe Verbindertechnologie) genutzt werden.

Ein Erdungskonzept ist in dieser Montageanleitung nicht enthalten und muss entsprechend den geltenden Normen und Richtlinien vom ausführenden Installateur berechnet bzw. erstellt werden.

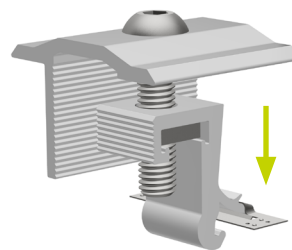


Bei der Erdung handelt es sich nicht um ein Blitzschutzsystem! Für die Montage einer Blitzschutzanlage ist ein Fachbetrieb zu konsultieren und ein projektspezifischer Blitzschutzplan zu erstellen. Es ist stets auf die Einhaltung der Montagehinweise des Modulherstellers zu achten.

Die Modulerdung erfolgt über die Modulrahmen. Die Erdung der Module können mithilfe der Modulhalter als auch Endhalter mit Erdungsplättchen erreicht werden. Vor einer möglichen Modulerdung müssen die entsprechenden Angaben des Modulherstellers dazu beachtet werden.



EH HK 25-45 E



MH HK 25-45 E

2.1 Systemkomponenten

① Dachhaken

DH Hybrid 112-7-43
6mm



DH Alu 93-7-45
DH Alu 93-7-40



DH Biber komplett



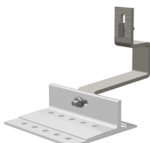
DH Hybrid 112-7-43
8mm II

DH Alu 93-7-45
schwarz eloxiert

DH Schiefer komplett



DH Hybrid 149-9-43
6mm



DH Alu 111-9-45
DH Alu 111-9-40



Metalldachplatte Biber
Vario verzinkt



DH Hybrid 149-9-46
8mm



DH Alu 111-9-45
schwarz eloxiert

DH Hybrid 112-7-56
XL 8mm für größere
Überdeckungsängen



DH Vario 2 93-7-40



DH Alu 150-7-45



DH Vario 2 111-9-40

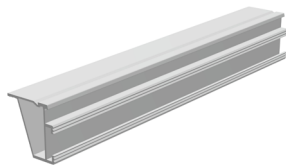


DH Alu 180-9-40

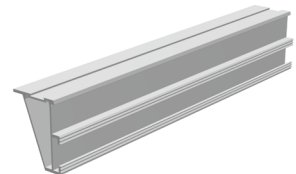


② Systemträger

ST-HK 5/40 l = 3,15m
ST-HK 5/40 l = 6,20m



ST-HK 9/50 l = 3,15m
ST-HK 9/50 l = 6,20m

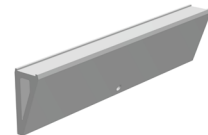


③ Verbinder

Verbinder HK 5/40

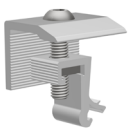


Verbinder HK 9/50



④ Endhalter

EH HK 25-45

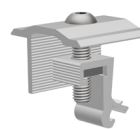


EH HK 25-45 E



⑤ Modulhalter

MH HK 25-45



MH HK 25-45 E



⑧ Abrutschsicherungsset

Abrutschsicherungsset



⑨ Holzschrauben



⑩ Kabelclips (optional)

Kabelbinder
Kantenclip KC 15



2.2 Montage Dachhaken

2.2.1 Dachanbindung für Dachsteine und Dachziegel

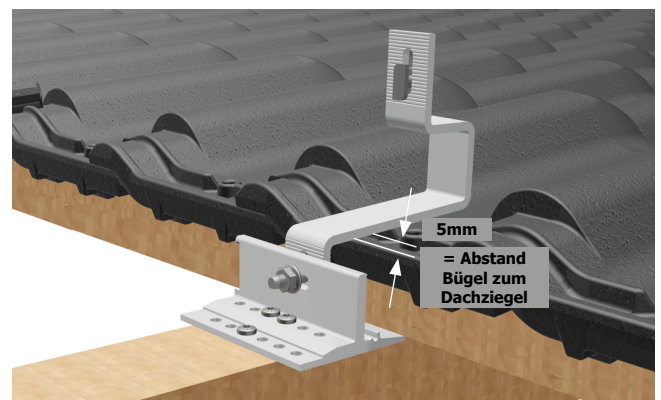
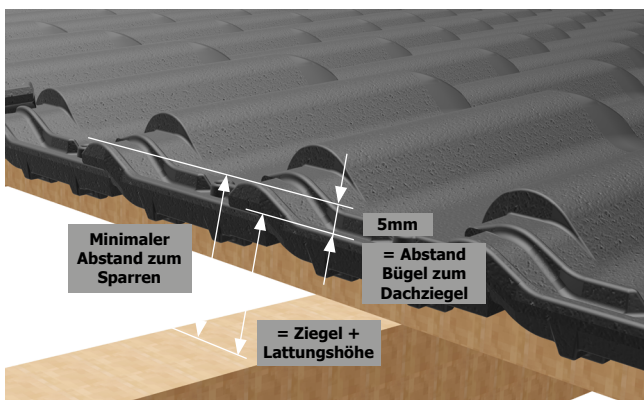
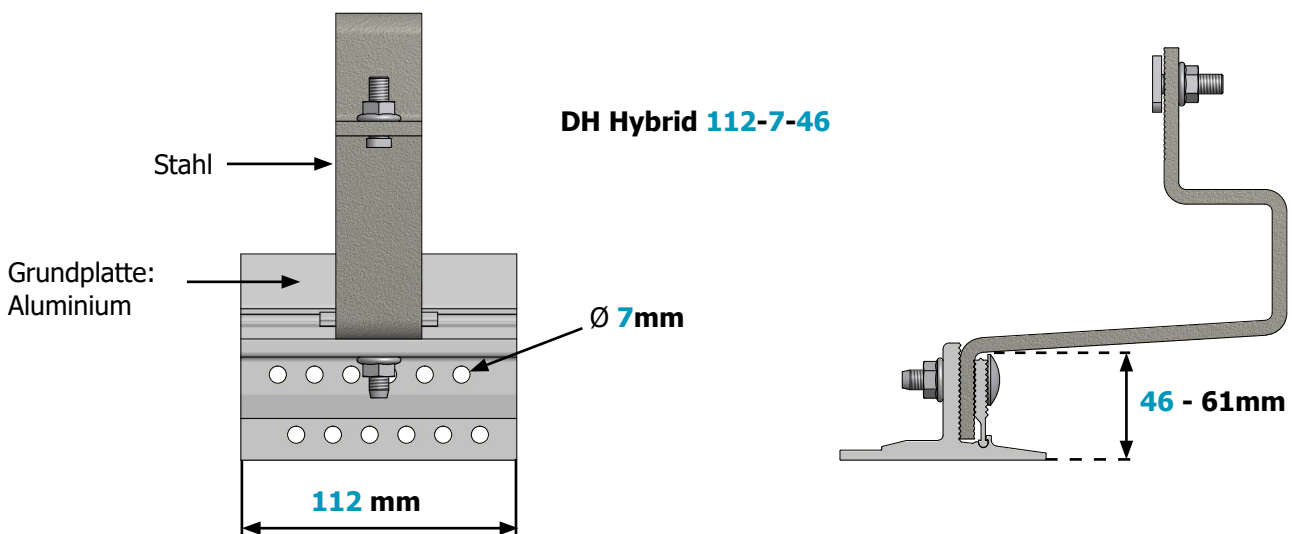
Der Großteil der Dacheindeckungen ist mit Dachpfannen oder Dachziegeln ausgeführt. Hier bietet das S:FLEX PV-Befestigungssystem verstellbare Dachhaken, um variabel an die vorhandene Dacheindeckung (Ziegelmaße) bzw. Dachkonstruktion (Ziegeldicke und Dachlattenhöhe) anzubinden.

Die Dachhaken DH Hybrid sind geeignet, um daran horizontale Systemträger zu montieren. Für unterschiedliche Ziegelmaße werden Dachhaken mit geeigneten Adapterplatten angeboten, um die entsprechende seitliche Verstellbarkeit zu realisieren. Die Dachhaken werden mit passenden Holzschrauben montiert:

Im Bereich der Dachlatte/Ziegel sind die Dachhaken von 40 – 62 mm variabel einstellbar. Sollten die Einstellmöglichkeiten der Dachhaken nicht mehr ausreichen, muss der Dachhaken mit einer druckfesten Unterlage vollflächig unterlegt werden.

Die beschriebenen Einstellmöglichkeiten finden sich in der Bezeichnung der Dachhaken wieder: DH Alu Grundplattenbreite – Lochbild – minimaler Abstand zum Sparren.

Darstellung der Begrifflichkeiten beispielhaft für: DH Hybrid 112-7-46



Für die Montage der Dachhaken und Holzschrauben gelten die folgenden Mindestsparrenmaße und Regeln.
Norm: DIN EN 1995-1-1:2010-12 Eurocode 5 Bemessung und Konstruktion von Holzbauten

Minimale Sparrenbreite 45 mm

DH Hybrid 112-7-43
DH Hybrid 112-7-46
DH Alu 93-7-40
DH Alu 93-7-45
DH Alu 93-7-45 schwarz eloxiert
DH Hybrid xxx-7-xx
DH Alu xxx-7-xx

Minimale Sparrenbreite 53 mm

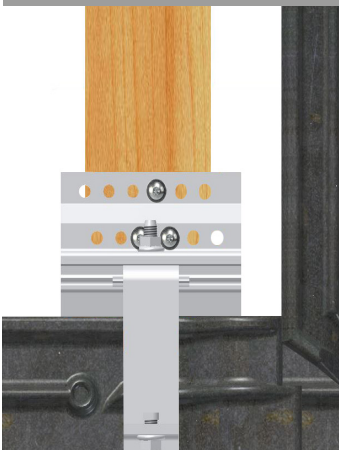
DH Hybrid 149-9-43
DH Hybrid 149-9-46
DH Hybrid xxx-9-xx
DH Alu 150-7-45

Minimale Sparrenbreite 57 mm

DH Alu 111-9-40
DH Alu 111-9-45
DH Alu 111-9-45 schwarz eloxiert
DH Alu 180-9-40
DH Vario 111-9-40
DH Alu xxx-9-xx

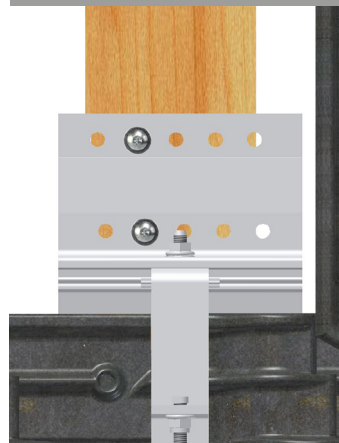
DH Hybrid 112-7-46 (Darstellung beispielhaft)

**Min. 3 Schrauben mit
d=6mm**



DH Hybrid 149-9-46 (Darstellung beispielhaft)

**Min. 2 Schrauben mit
d=8mm**



- 2 Schrauben in der unteren Lochreihe und eine Schraube in der oberen Lochreihe
- Randabstand: Schraubenmitte - Sparrenrand mindestens $2,5xd^1 = 15\text{mm}$
- Achsabstand: Schraubenmitte - Schraubenmitte = $2,5xd = 15\text{mm}^2$
- alle Dachhaken mit Lochdurchmesser 7mm:
3x Holzschraube d=6mm
- Mindesteinschraubtiefe: 50mm

- Eine Schraube in der unteren Lochreihe und eine Schraube in der oberen Lochreihe
- Randabstand: Schraubenmitte - Sparrenrand mindestens $3,0xd = 24\text{mm}$
- alle Dachhaken mit Lochdurchmesser 9mm:
2x Holzschraube d=8mm
- Mindesteinschraubtiefe: 70mm

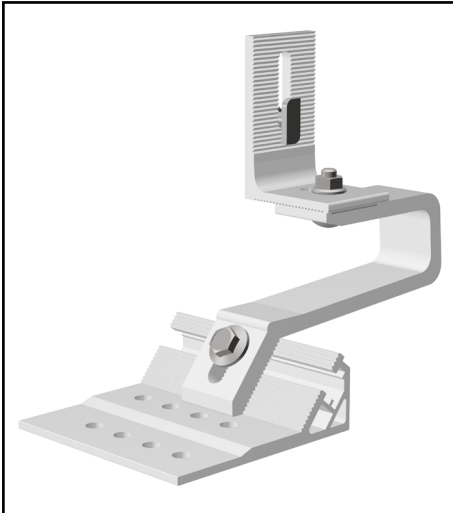
¹ $2,5xd$ gilt nur bei Verwendung der S:FLEX Schrauben (Art. Nr. 700-102-68x) bzw. baugleicher Holzschrauben, welche laut Zulassung für diese Randabstände freigegeben sind. In Sonderfällen ist die Montage auf Sparren mit einer Breite zwischen 36mm und 45mm möglich. Das setzt immer eine projektbezogene Planung und Freigabe voraus.

² Da die Achsabstände der DH xxx-7-xx 15mm betragen, müssen beim Setzen von zwei anschließenden Schrauben die S:FLEX Schrauben bzw. baugleiche Holzschrauben, welche laut Zulassung für diese Achsabstände freigegeben sind, verwendet werden.

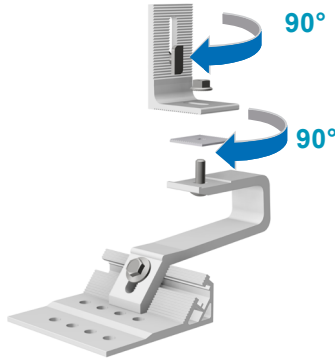


Sparrenmaße und Regeln zur Schraubenmontage beachten!

DH Vario für die vertikale und horizontale Schienenanbindung



Der Dachhaken Vario ermöglicht die Montage von Modulträgerschienen in vertikaler Richtung. Für die Montage gelten die Regeln der Montage für Dachsteine und Dachziegel.

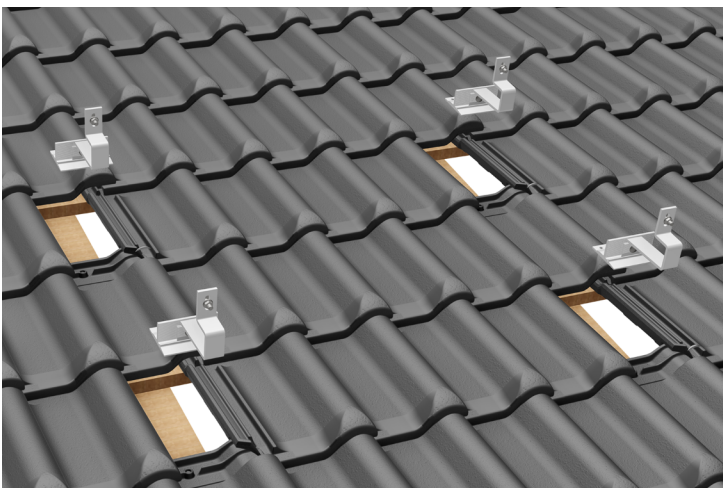


Für die horizontale Schienenanbindung wird der Winkel um 90° gedreht. Mutter lösen, Winkel und geriffelte Platte um 90° drehen und Mutter wieder anziehen (Anzugsmoment 12-15 Nm)

Dachhakenmontage

Die Positionierung der Dachhaken muss entsprechend den statischen Erfordernissen des Standorts und der Einbausituation festgelegt werden. Markieren Sie mit Kreide auf der Ziegeloberfläche den vertikalen Verlauf der Sparren, den Umriss des Modulfelds sowie den Verlauf der einzelnen Modulreihen. Markieren Sie die Position der Dachhaken laut Projektbericht. Hierbei muss nochmals überprüft werden, ob die in der Planung zugrunde gelegten Maße mit den auf dem Dach vorgefundenen Maßen übereinstimmen (ggf. müssen Anpassungen vorgenommen werden). Es ist der Sitz der Systemträger mit den vorgeschriebenen Klemmabständen der Module zu überprüfen.

Bitte entfernen sie die Dachziegel an den markierten Positionen (Dachsteine ggf. nur hochschieben).



Planungsgrundlage prüfen.



Positionierung nach den statischen Erfordernissen und Einbausituation.

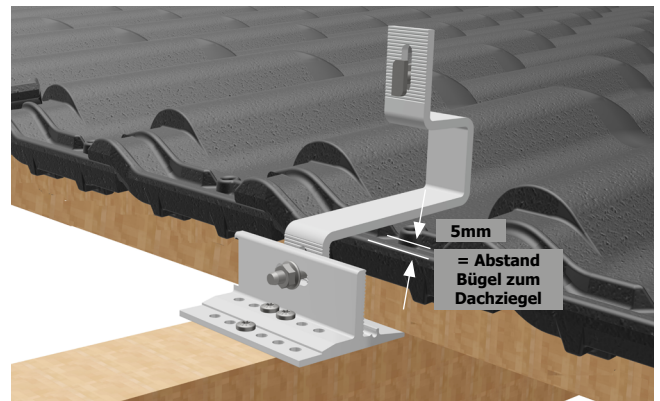
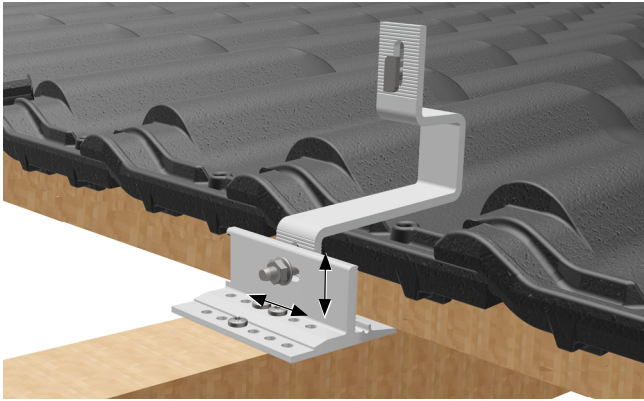


Ausrichtung der Dachhaken mit Richtschnur.

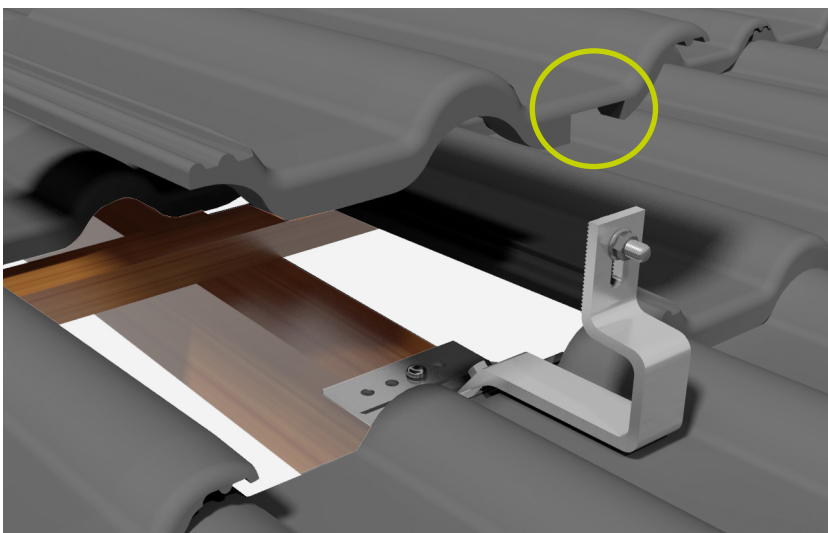
Die Schraube des Dachhakenbügels lösen bis sich der Bügel bewegen lässt. Den Dachhaken positionieren (Richtschnur verwenden) und mit Holzschrauben an den Sparren befestigen.

Dachanbindung für Dachsteine und Dachziegel

Verstellen sie jetzt den Dachhakenbügel in der Höhe und in der Seite, sodass er sich im Wellental des Ziegels befindet. Zwischen Dachziegel und Bügel muss 5 mm Luft sein. Schrauben sie den Bügel mit der Schraube fest (Anzugsmoment 20–25 Nm).



Die entnommenen Ziegel wieder fachgerecht positionieren. Nach der Montage der Dachhaken müssen die Ziegel wieder flach aufliegen um die Dichtigkeit der Dacheindeckung zu gewährleisten. Bei Eindeckungen mit Tonfalzziegeln sind die Falzen des oberen und unteren Ziegels an der Stelle der Durchführung des Dachhakens mit einem Trennschleifer auszusparen. Bei Dachsteinen (z.B. Frankfurter Pfanne) ist nur der obere Dachstein auszusparen. In Fällen hoher Schneelasten kann der untere Ziegel durch eine passende Metalldachplatte ersetzt werden. Passende Metalldachplatten für alle gängigen Ziegeltypen können über S:Flex bezogen werden.



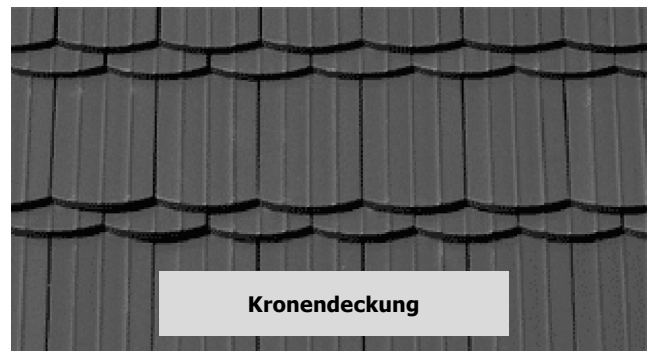
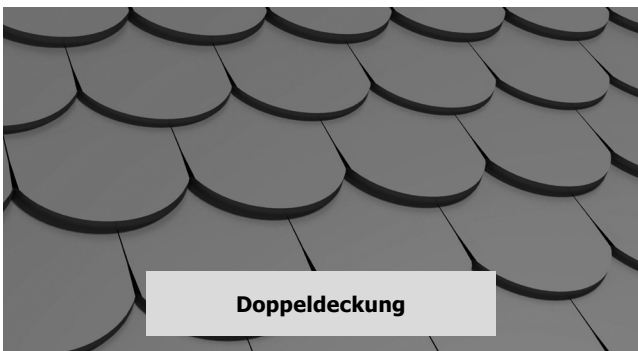
Aussparung der Dachsteine

2.2.2 Dachanbindung für Biberschwanz

Für Biberschwanzeindeckungen bietet das S:FLEX PV-Befestigungssystem den Biberschwanzdachhaken mit Metalldachziegeln an. Für die Montage müssen Biberschwänze entnommen und wieder eingesetzt werden. Der unter dem Dachhaken liegende Biberschwanzziegel wird gegen eine Metalldachplatte Biber Vario ausgetauscht, so dass der Dachhaken nicht auf die Eindeckung drückt. Die Metalldachplatten sind im S:Flex Lieferprogramm enthalten.

Für die Gestaltung der Anbindung des S:FLEX PV-Befestigungssystems an mit Biberschwanz gedeckten Dächern wenden sie sich bitte an einen Fachbetrieb des Dachdeckerhandwerks.

Die Biberschwanzdachhaken ermöglichen die horizontale Montage der Systemträger.



Die Montagefolgen für die Dachanbindung werden nachstehend beispielhaft für Doppeldeckung (am häufigsten anzutreffen) mit DH Biber beschrieben.

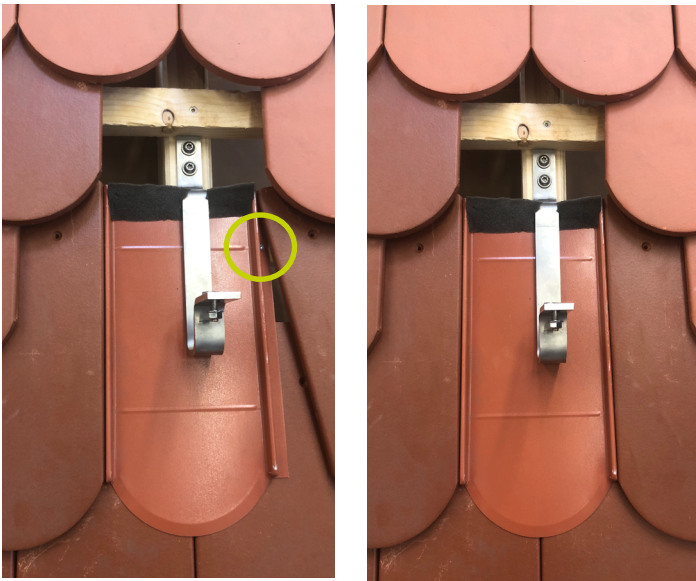


Die nachfolgend beschriebene Montageempfehlung der Anbindung des S:FLEX PV-Befestigungssystems an mit Biberschwanz gedeckten Dächern mit Doppeldeckung dient als exemplarischer Hinweis. Für eine fachlich korrekte Ausführung der Anbindung an das Dach, ist ein Fachbetrieb des Dachdeckerhandwerks zu kontaktieren.

2 Montage Schrägdach HK Dachanbindung für Biberschwanz

Die Positionierung der Dachhaken muss entsprechend den statischen Erfordernissen des Standorts und der Einbausituation festgelegt werden. Hierbei muss nochmals überprüft werden, ob die in der Planung zugrunde gelegten Maße mit den auf dem Dach vorgefundenen Maßen übereinstimmen (ggf. müssen Anpassungen vorgenommen werden). Es ist der Sitz der Systemträger mit den vorgeschriebenen Klemmabständen der Module zu überprüfen.

Die umliegenden Biberschwanzziegel ausdecken und den Biberschwanzziegel unter dem Dachhaken durch eine Metalldachplatte ersetzen. Dabei wird die Metalldachplatte an den vorgesehenen Bohrlöchern mit Nägeln oder passenden Schrauben an der Dachlatte fixiert und der Schaumstoffkeil am oberen Rand eingeklebt. Den Dachhaken Biber positionieren und mit zwei Holzschrauben Tellerkopf (8x80) befestigen. Anschließend die restlichen Biberschwanzziegel wieder eindecken.



Planungsgrundlage prüfen und Dachsteine entfernen, ggf. nur hochschieben.



Positionierung nach den statischen Erfordernissen und Einbausituation.



Metalldachplatte immer verwenden.



Ausrichtung der DH mit Richtschnur



Schraubenanordnung und Randabstände beachten.

Sollte der Biberschwanzziegel über dem Dachhaken mit diesem kollidieren, den Ziegel etwas hochschieben bzw. ggf. an dieser Stelle aussparen. Dabei ist zu achten, dass die Doppeldeckung weiterhin gewährleistet ist. Sollte diese nicht gewährleistet sein, empfehlen wir oberhalb des Dachhakens mit einem Bitumenlappen oder einem Blech zusätzlich abzudichten.



Die Doppeldeckung muss hinsichtlich des Wasserablaufs jederzeit gewährleistet sein

2.2.3 Dachanbindung für Schiefer

Für Schieferdächer bietet das S:FLEX PV-Befestigungssystem Dachhaken DH Schiefer als Lösung an. Die Montage der DH Schiefer sollte während der Dachdeckung (Neubau) erfolgen. Bei bereits bestehenden Dacheindeckungen müssen vor der Montage Schieferplatten entnommen werden und ggf. bearbeitet (ausgespart) werden.

In der Regel wird über der Schalungsbahn ein Titanzinkblech an der Schalung befestigt. Das Blech sollte um den freiliegenden Bereich herum soweit mit der Schieferdeckung überlappen, dass die Dichtigkeit der Dacheindeckung sichergestellt ist. Oberhalb dieses Bleches wird der DH Schiefer an den Sparren montiert. Oberhalb des DH Schiefer wird ein weiteres Titanzinkblech an der Schalung befestigt, sodass die Dichtigkeit der Dacheindeckung sichergestellt ist. Das Titanzinkblech muss bauseits in Anpassung an die vorhandene Dacheindeckung beschafft werden. Die benötigten Bleche sind nicht Bestandteil der S:FLEX Lieferung.

Für die Gestaltung der Anbindung des S:FLEX PV-Befestigungssystems an Schieferdächern wenden sie sich bitte an einen Fachbetrieb des Dachdeckerhandwerks.

Die Schieferdachhaken ermöglichen die horizontale Montage der Systemträger.



Die Montagefolgen für die Dachanbindung werden nachstehend beispielhaft für Universaldeckung mit Vollschalung mit DH Schiefer beschrieben.



Die nachfolgend beschriebene Montageanleitung der Anbindung des S:FLEX PV-Befestigungssystems an Schieferdächern dient als exemplarischer Hinweis. Für eine fachlich korrekte Ausführung der Anbindung an das Dach ist ein Fachbetrieb des Dachdeckerhandwerks zu kontaktieren.

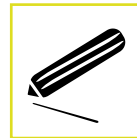
Die Positionierung der Dachhaken muss entsprechend den statischen Erfordernissen des Standorts und der Einbausituation festgelegt werden. Hierbei muss nochmals überprüft werden, ob die in der Planung zugrunde gelegten Maße mit den auf dem Dach vorgefundenen Maßen übereinstimmen (ggf. müssen Anpassungen vorgenommen werden). Es ist der Sitz der Systemträger mit den vorgeschriebenen Klemmabständen der Module zu überprüfen. An den markierten Positionen die Schieferplatten entfernen.



Planungsgrundlage prüfen und ggf. Schieferplatten entfernen.



Positionierung nach den statischen Erfordernissen und Einbausituation.



Ausrichtung der DH mit Richtschnur.

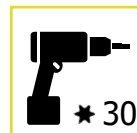


Titanzinkblech verwenden und Übergreifungslänge des Bleches sicherstellen.

Je nach Plattengröße sind 1 bis 2 Schieferplatten durch ein bauseits zu stellendes Titanzinkblech zu ersetzen. Dieses wird an der Schalung befestigt. Es ist darauf zu achten, dass das Blech soweit unter die seitlich anliegenden Schieferplatten und soweit über die unten anliegenden Schieferplatten reicht, dass die Dichtigkeit der Dacheindeckung sichergestellt ist.

Den Dachhaken DH Schiefer positionieren (Richtschnur verwenden) und mit 3 Senkkopfschrauben 6x80 an den Sparren befestigen.

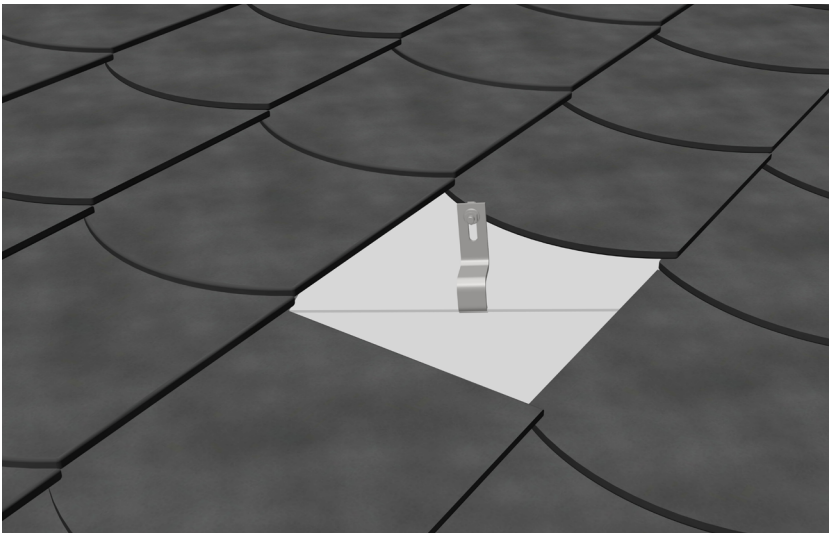
**Montage mit 3 Holzschrauben
Senkkopfschrauben 6x80**



Schraubenanordnung und Randabstände beachten.

Es ist ein weiteres Titanzinkblech über dem Dachhaken zu montieren. Entstehende Freiräume zwischen Titanzinkblechen und angrenzenden Schieferplatten müssen mittels bauseits zu stellendem Dichtband abdichtet werden.

Die angrenzenden Schieferplatten sind entsprechend den Vorschriften und Regeln des Dachdeckerhandwerks zu befestigen.



**Freiräume mit
Dichtband abdichten**

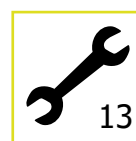
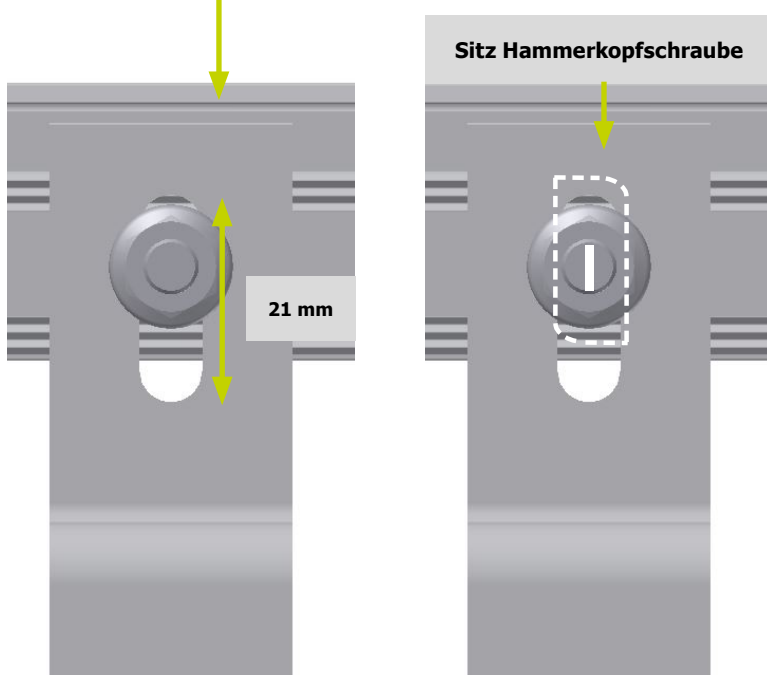
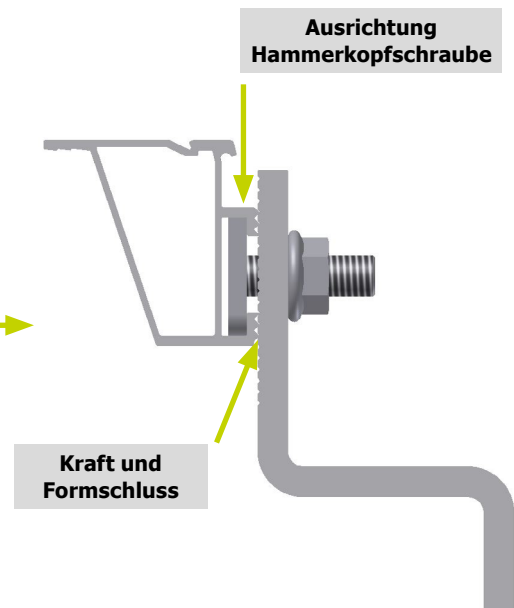
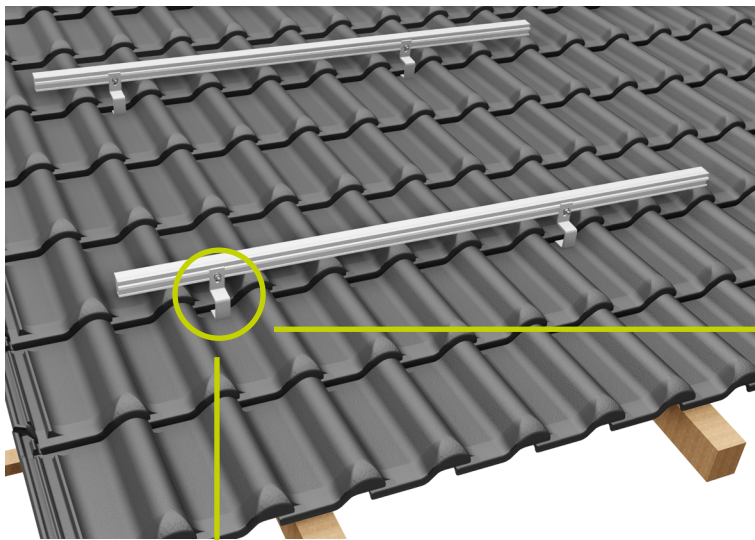


**Ggf. Aussparung der
Dachsteine**

Schemadarstellung – auf Grund der Vielfalt bei den Schiefereindeckungen sollten die Dachhaken immer durch einen Fachbetrieb des Dachdeckerhandwerks montiert werden.

2.3 Montage Gestell

Montieren sie die horizontal (parallel zur Traufe) verlaufenden Systemträger mit Hilfe der Hammerkopfschraube M8x25 und der Sperrzahnmutter an den Dachhaken. Achten sie auf die richtige Ausrichtung der Hammerkopfschrauben im Kanal des Systemträgers (Anzugsmoment 12–15 Nm) und darauf, dass die Systemträger spannungsfrei montiert werden. Nutzen sie dafür die Verstellbarkeit, die durch die Riffelung der Bauteile und dem Langloch gegeben ist. Stellen sie sicher, dass eine kraft- und formschlüssige Verbindung durch das Ineinandergreifen der Riffelungen zu Stande kommt.



Ausrichtung der Hammerkopfschrauben prüfen. Nur wenn die Kerbe senkrecht sichtbar ist, ist die Hammerkopfschraube korrekt montiert.



Verstellbarkeit durch Riffelung und Langloch nutzen

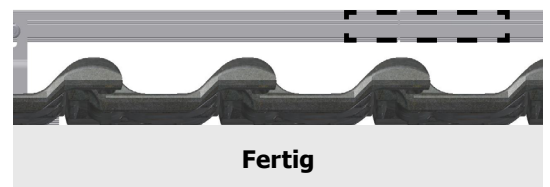
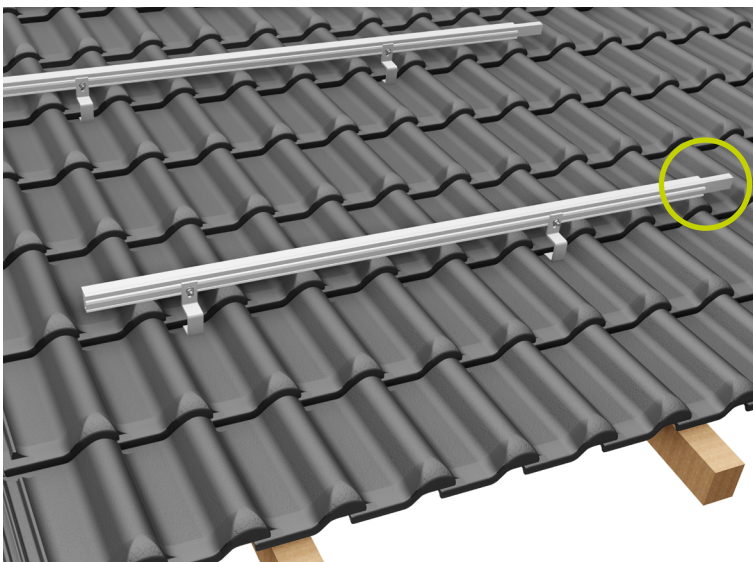


Kraft- und formschlüssige Verbindung herstellen

Um mehrere Systemträger aneinanderzureihen, wird der Verbinder, der die gleichen statischen Werte wie der Systemträger hat, zur Hälfte in den bereits montierten Systemträger geschoben. Anschließend den anderen Systemträger auf den Verbinder schieben. Die Systemträger mit Druck bündig zusammenschieben.

Die Verbindung ist fertig.

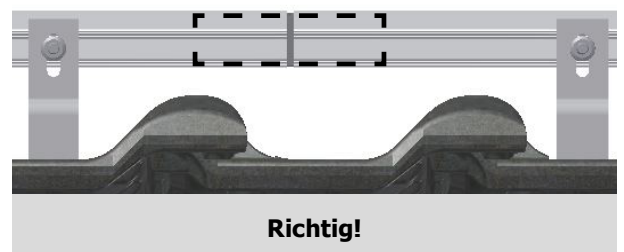
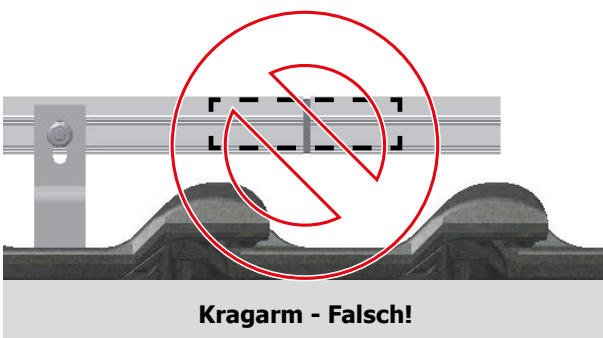
Den aufgeschobenen Systemträger wie beschrieben an den Dachhaken befestigen.



Verbinder einschieben.



**Keine Kragarme mit Verbindern.
Verbinder so positionieren, dass diese zwischen 2 Dachhaken liegen.**





Ist der Systemträger länger als 12,00 m, so ist das Modulfeld durch das Setzen zweier Endhalter zu trennen.

In dem Bereich zwischen den Endhaltern ist der Systemträger zu trennen und mittels Verbinder so zu verbinden, dass ein Längenausgleich von 2 cm möglich ist (Dehnungsfuge).

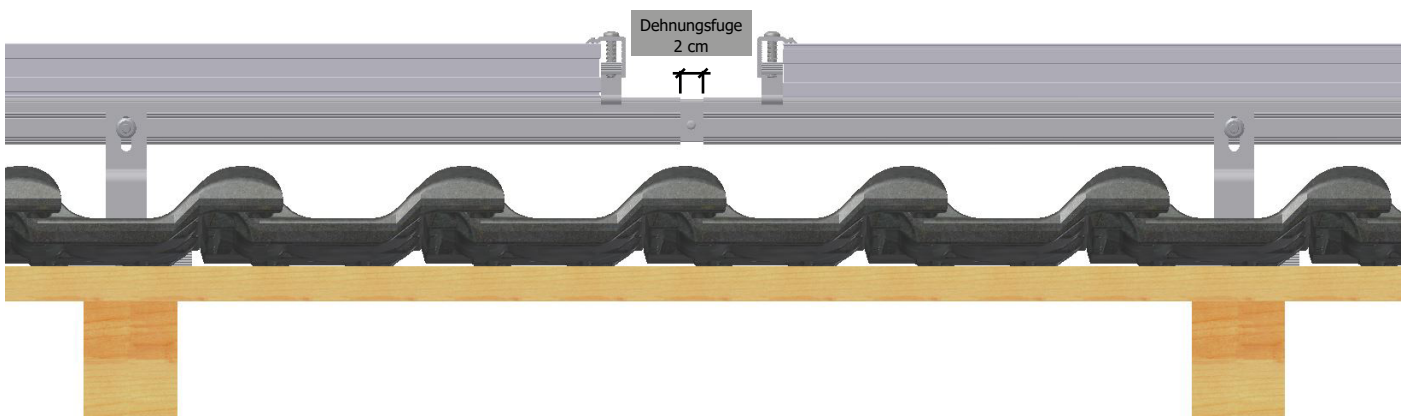
Die Anordnung der Dehnfugen ist den Gegebenheiten des Daches und den verschiedenen Ausdehnungseigenschaften der Materialien anzupassen.



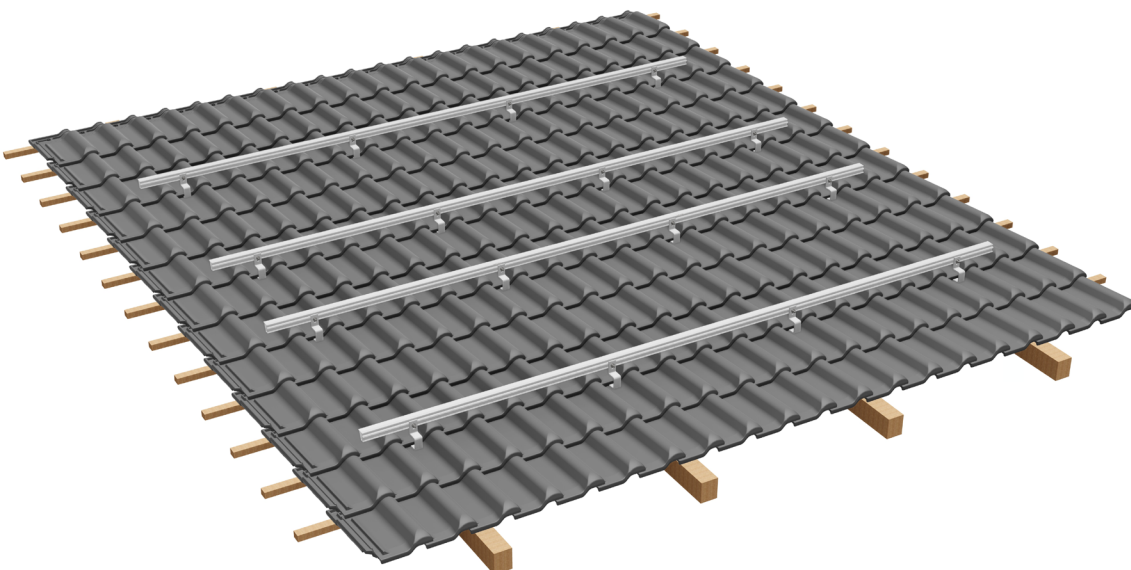
Dehnungsfugen dürfen nicht mit Modulen überbaut werden.

Es liegt keine erdschlüssige Verbindung vor.

Diese ist herzustellen ohne die Wirkungsweise der Dehnungsfuge einzuschränken.



Fertigstellung der Montage der Systemträgerlage.



2.4 Montage PV-Module

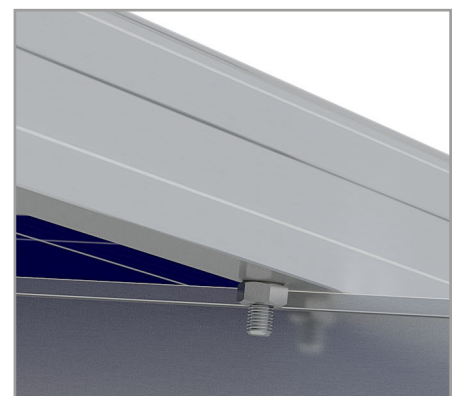
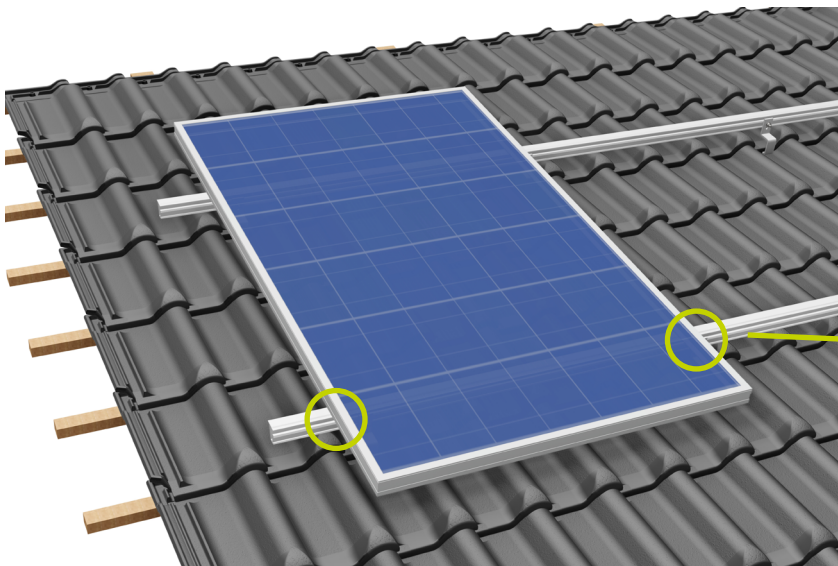


Die Montageanleitung des Modulherstellers, insbesondere bezüglich Klemmflächen und Klemmbereichen, ist einzuhalten. Für Schäden an den Modulen und alle weiteren Folgen, welche aus der Nichteinhaltung der Montageanleitung des Modulherstellers resultieren, ist die S:FLEX GmbH nicht haftbar.



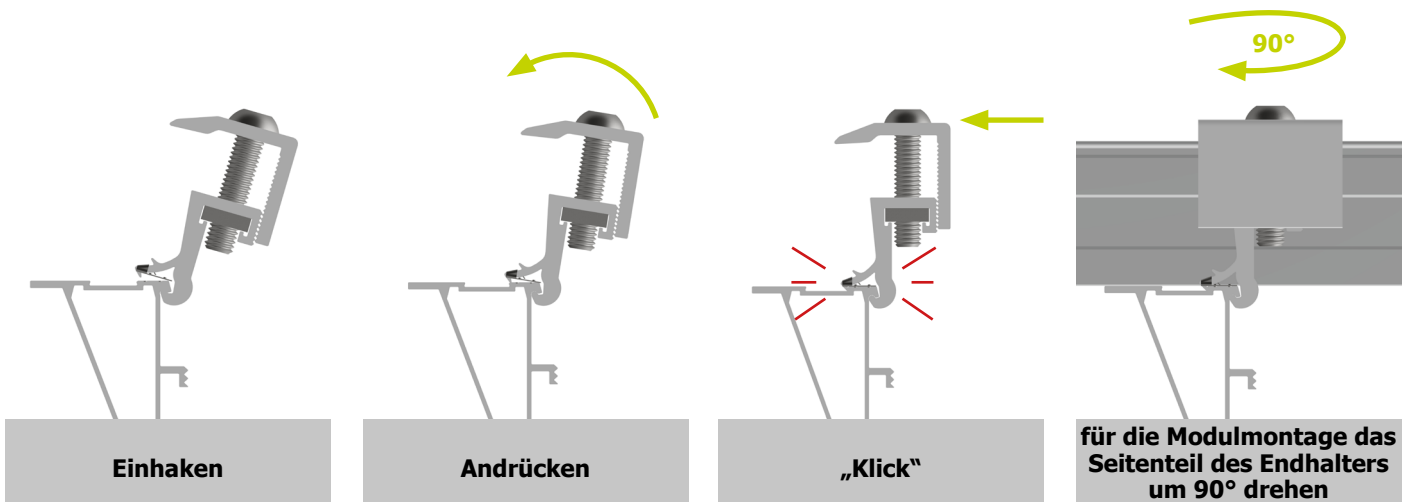
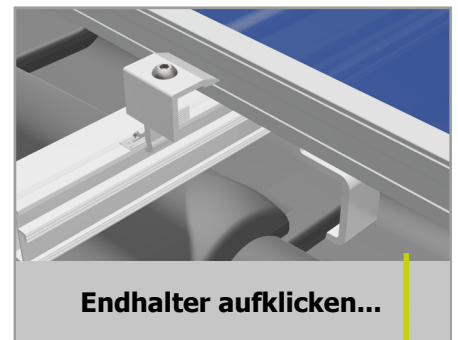
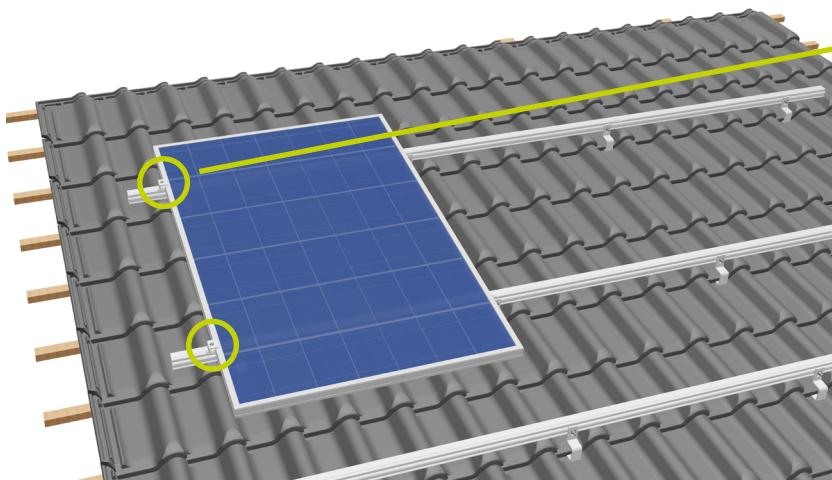
Vor der Montage von Modulen der untersten Modulreihe sind die Module generell mit dem Abrutschsicherungsset zu versehen. Gleiches gilt für Module unterhalb derer kein weiteres Modul direkt angrenzt (Module oberhalb von Störobjekten, z. B. Fenster, Schornsteine etc.).

Befestigen sie dazu 2 Schrauben M6 x 20 (mit dem Schaft nach unten) mit Muttern M6 in 2 der Rahmenbohrungen (8 mm) der Module, sodass die Schrauben auf einer Höhe liegen und sich im verbauten Zustand oberhalb mindestens einer horizontalen Systemträgerlage befinden. Ist die untere Befestigungsbohrung größer als 8 mm, ist eine entsprechend größere (8 mm) Schraube zu verwenden.

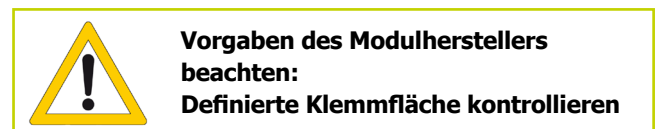
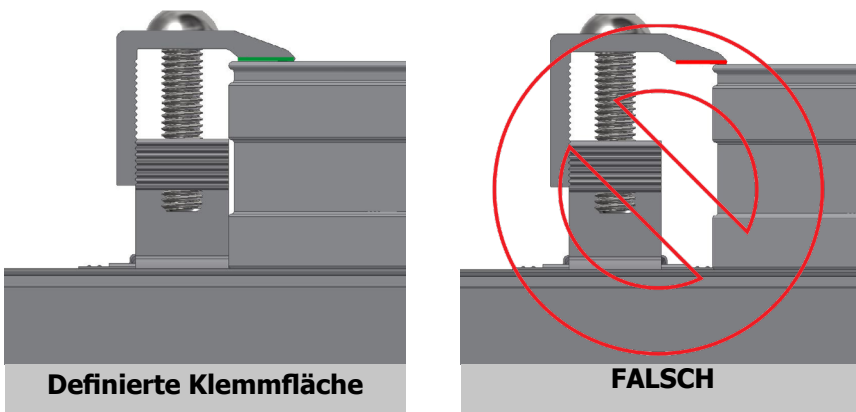
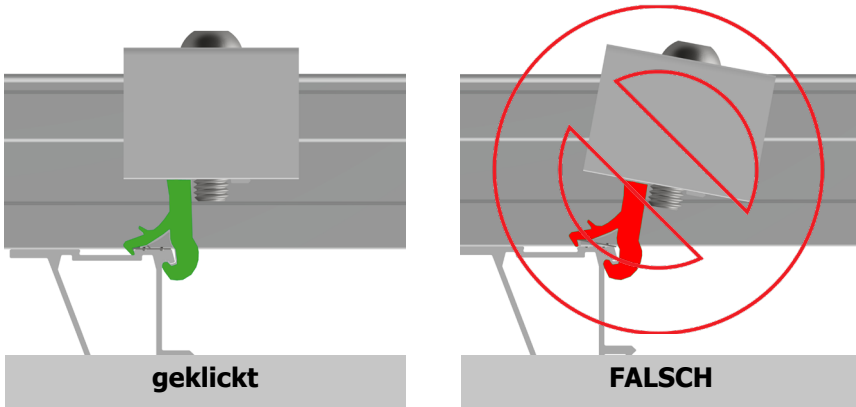


Modulmontage - (Endhalter)

Achten Sie darauf, dass der richtige Modul- bzw. Endhalter mit der entsprechenden Zuschnittlänge zum Einsatz kommt, damit die definierte Klemmfläche des Modulherstellers sichergestellt wird. Legen sie das Modul auf die Systemträger. Montieren sie die Endhalter. Es ist sicherzustellen, dass der Endhalter auf beiden Seiten des Systemträgers eingeklickt ist und bündig am Modul sitzt. Passen sie nun den Endhalter an die Modulhöhe an und ziehen sie die Schraube fest (Anzugsmoment 8–10 Nm). Achten sie dabei auf die Einhaltung der vorgeschriebenen Klemmbereiche und Klemmflächen. Der Abstand zwischen Modulrahmen und Schienenende muss mindestens 35 mm betragen.

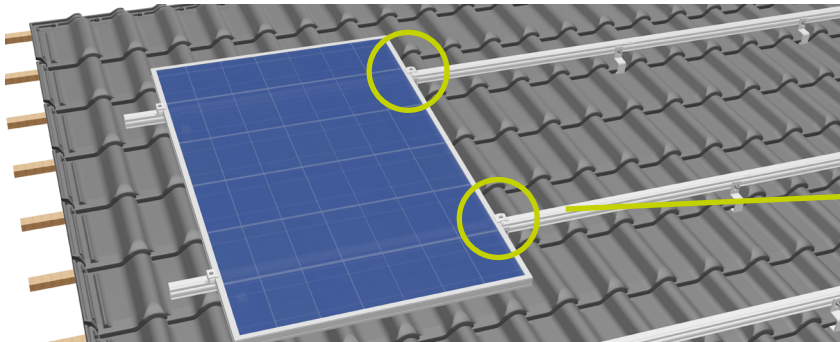


Achten Sie darauf, dass der Endhalter den Modulrahmen mit der definierten Klemmfläche des Modulherstellers klemmt.

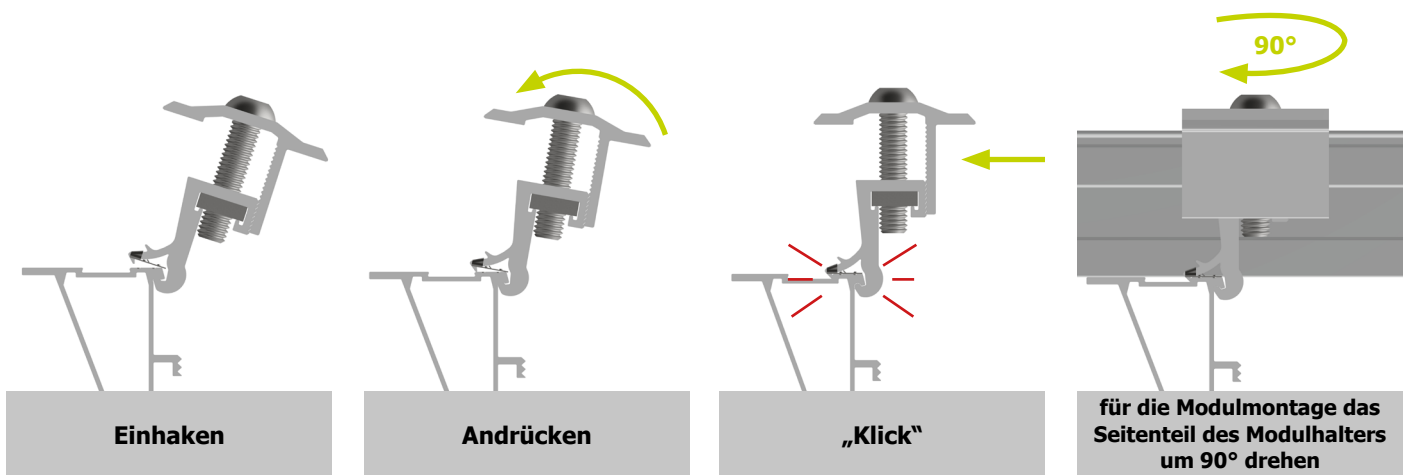


Modulmontage - (Modulhalter)

Montieren Sie nun die Modulhalter. Klicken Sie dazu den Modulhalter auf den Systemträger und schieben Sie ihn an das Modul. Es ist sicherzustellen, dass der Modulhalter auf dem Systemträger eingeklickt ist.

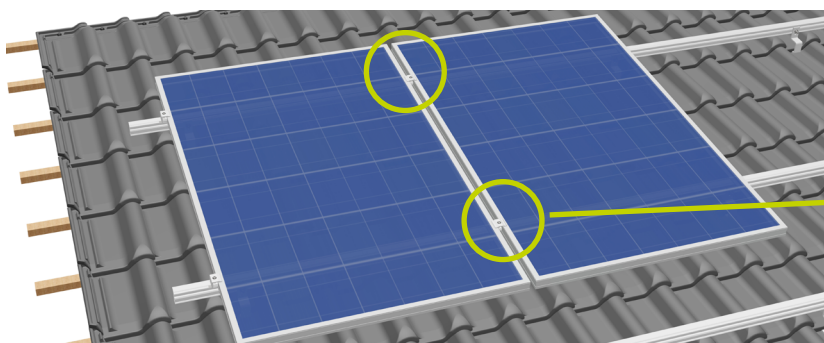


**Modulhalter aufklicken
und bündig ranschieben**



Richten Sie die obere Modulreihe mit Hilfe einer Richtschnur bzw. Nivelliergerät aus.

Schieben Sie nun das nächste Modul unter die Modulhalter, passen Sie den Modulhalter an die Modulrahmenhöhe an und ziehen Sie die Schrauben fest (Anzugsmoment 8-10 Nm).



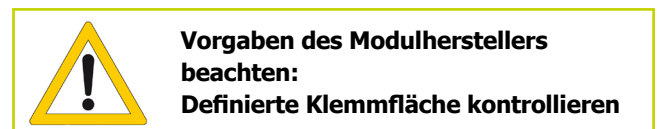
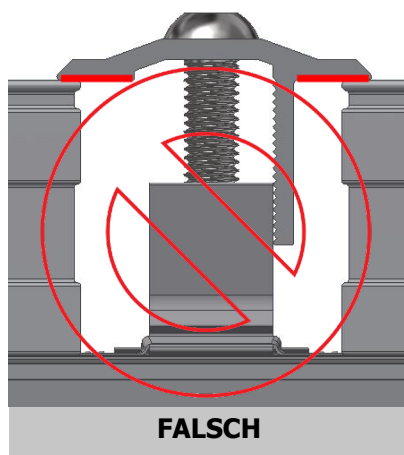
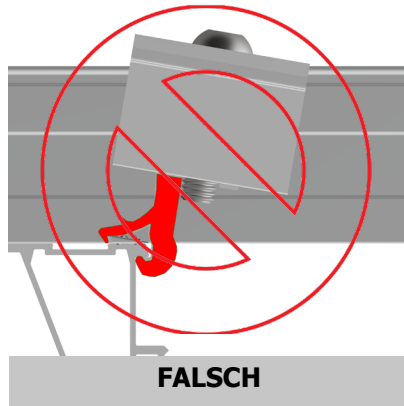
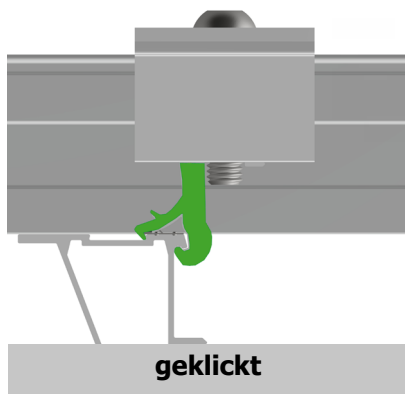
**Modul unterschieben und
Modulhalter festziehen**



Modulhalter montieren



Achten Sie darauf, dass der Modulhalter die beiden Modulrahmen mit der definierten Klemmfläche des Modulherstellers klemmt.

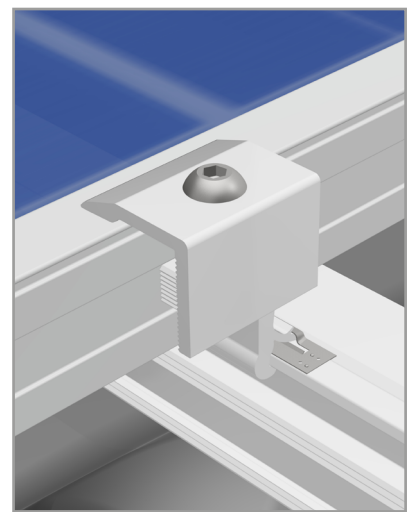
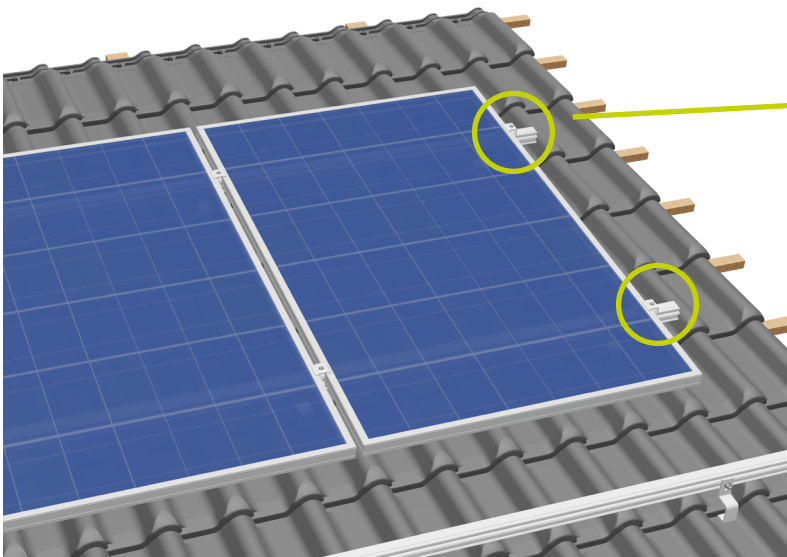


Modulmontage - (Endhalter am Reihenabschluss)

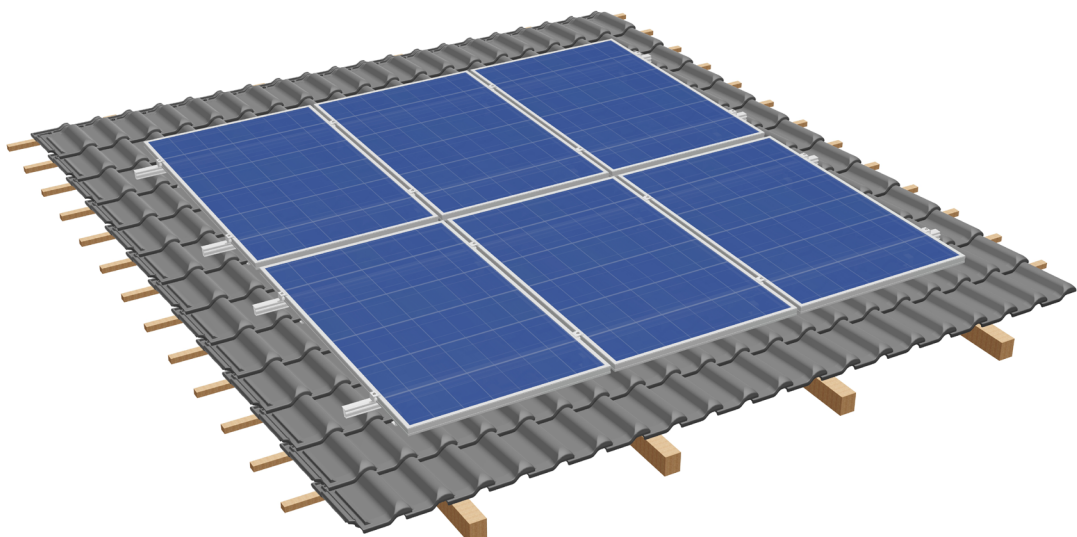
Am letzten Modul in der Reihe (ggf. bei Dehnungsfugen) sind wieder Endhalter zu montieren. Klicken sie dazu den Endhalter auf den Systemträger und schieben sie ihn bündig an das Modul. Es ist sicherzustellen, dass der Endhalter auf dem Systemträger eingeklickt ist. Passen Sie nun den Endhalter an die Modulhöhe an und ziehen Sie die Schraube fest (Anzugsmoment 8-10 Nm).

Achten Sie dabei auf die Einhaltung der vorgeschriebenen Klemmbereiche und Klemmflächen.

Überstehende Systemträger sind parallel zum Modulrahmen zu kürzen. Der Abstand zwischen Modulrahmen und Systemträgerende muss mindestens 35 mm betragen.



Verfahren Sie mit den folgenden Reihen wie beschrieben.



3.1 Demontage

Die Demontage des S:FLEX Montagesystems darf nur von entsprechend geschultem Fachpersonal durchgeführt werden. Es sind die gleichen Sicherheitshinweise, Normen und Richtlinien wie für die Montage zu beachten. Die Demontage erfolgt grundsätzlich in umgekehrter Reihenfolge wie die beschriebene Montage.



Vor der Demontage sind die PV-Module vom Netz zu trennen. Alle elektrischen Leitungen (Stringleitungen und Steckverbindungen) der PV-Module sind zu trennen und vom Gestellsystem zu lösen.



Module danach abnehmen und sicher lagern. Eine unsachgemäße Demontage kann zu Schäden an den Modulen führen.



Gestellsystem demontieren und alle Teile sicher lagern. Mögliche Öffnungen in der Dachhaut sind fachmännisch zu verschließen.

3.2 Entsorgung

Das S:FLEX Montagesystems besteht aus Aluminium-, Edelstahl- und Stahlkomponenten. Diese können nach der Demontage der Wiederverwertung (Recycling) zugeführt werden. Entsorgen Sie das Gestellsystem nur bei einem Entsorgungsfachbetrieb (EFB). Beachten Sie die national geltenden Normen und Richtlinien.

4.1 Nutzungsvereinbarung des Schrägdachsystem HK

Wir weisen darauf hin, dass das Montagesystem im Rahmen eines Kaufvertrages veräußert wird. Die Montage / Verarbeitung oder der Erwerb durch Dritte erfolgt nicht im Namen oder für die S:FLEX GmbH. Sie hat durch hierfür qualifiziertes Fachpersonal streng nach den Vorgaben der Montageanleitung zu erfolgen.

Die Auslegung und Planung des Systems muss mit der S:FLEX-Planungssoftware erfolgen. Für die projektbezogene Statik der Dachstruktur, die Einholung und Dokumentation der Zustimmung des Dachherstellers zur Anbringung der entsprechenden Befestiger auf dem jeweiligen Dach (im Sinne von Gewährleistungen) sowie für die fachgerechte Ausführung ist die S:FLEX GmbH nicht verantwortlich.

Fehler und Beschädigungen sowie eine eingeschränkte oder mangelnde Funktionsfähigkeit des Systems infolge fehlerhafter und/oder von der Montageanleitung und/oder vom Projektbericht abweichender Montage schließt einen von der S:FLEX GmbH zu vertretenden Sachmangel aus. Bei nicht fachgerechter Verarbeitung erlöschen die Rechte des Käufers wegen eines Sachmangels.

Die Systemgarantie ist nur gültig, wenn alle Systemkomponenten bei der S:FLEX GmbH bezogen werden.

4.2 Garantie / Haftungsausschluss

Die in dieser Anleitung enthaltenen Hinweise zur Dimensionierung sind lediglich Hinweise aus der Praxis. Verbindliche Montagegestellstatiken können mit der S:FLEX-Planungssoftware erstellt werden.

Als Installationsbetrieb sind Sie verantwortlich für die korrekte Ausführung der Montage. Die Firma S:FLEX GmbH haftet nicht für die in kaufmännischen Anlagenangeboten enthaltenen Dimensionierungshinweise.

Als Installationsbetrieb sind Sie verantwortlich für die mechanische Haltbarkeit der montierten Schnittstellenverbindungen an der Gebäudehülle, insbesondere auch für deren Dichtigkeit. Die Bauteile der Firma S:FLEX GmbH sind dafür nach den zu erwartenden Belastungen und dem gültigen Stand der Technik ausgelegt.

Dazu müssen Sie im Rahmen der Anfrage/Bestellung an die Firma S:FLEX GmbH alle allgemeinen technischen Rahmenbedingungen im Projekterfassungsbogen (Angaben zur Tragkonstruktion, Schneelastzone, Gebäudehöhen, Windlasten usw.) schriftlich angeben.

Die Firma S:FLEX GmbH haftet nicht bei unsachgemäßer Handhabung der verbauten Teile. Die Nutzung in Meeresnähe ist aufgrund der Korrosionsgefahr fallweise direkt mit der S:FLEX GmbH zu klären. Bei sachgemäßer Handhabung, Dimensionierung gemäß den statischen Rahmenbedingungen und normalen Umwelt- und Umgebungsbedingungen garantiert die Firma S:FLEX GmbH für einen Zeitraum von 10 Jahren ab Gefahrübergang gegenüber dem Garantienehmer, dass die metallischen Bestandteile der Gestelle frei von Fehlern in Material und Verarbeitung sind. Ausgenommen hiervon sind Verschleißteile. Nähere Informationen entnehmen Sie den gesonderten Garantiebestimmungen.

Dies gilt im Rahmen der allgemein vorherrschenden Wetter- und Umweltbedingungen.