

D02 gG 50A/400V



Spezifikationen

ETI Artikel-Nummer	002212004
Beschreibung	D02 gG 50A/400V
Klassifizierungsname	Sicherungseinsatz
Bemessungsstrom (A)	50
Typ	D0
Größe	D02
Charakteristiken	gG
Bemessungsspannung AC	400
Bemessungsspannung DC	250
Abmessungen	E18
Anzeiger	Statusanzeige der oberen Sicherung
Abschaltleistung AC	50
Abschaltleistung DC	8
Pd (W)	4,4
Standard	DIN EN 60269-1, DIN EN 60269-3
Anwendung	zum Kabelschutz

Online-Produktseite 

sonstige Dokumentation



[technischer Datenkatalog](#)
[Zertifikat](#)
[3D-Modell](#)
[Bedienungsanleitung](#)
[CE-Erklärung](#)

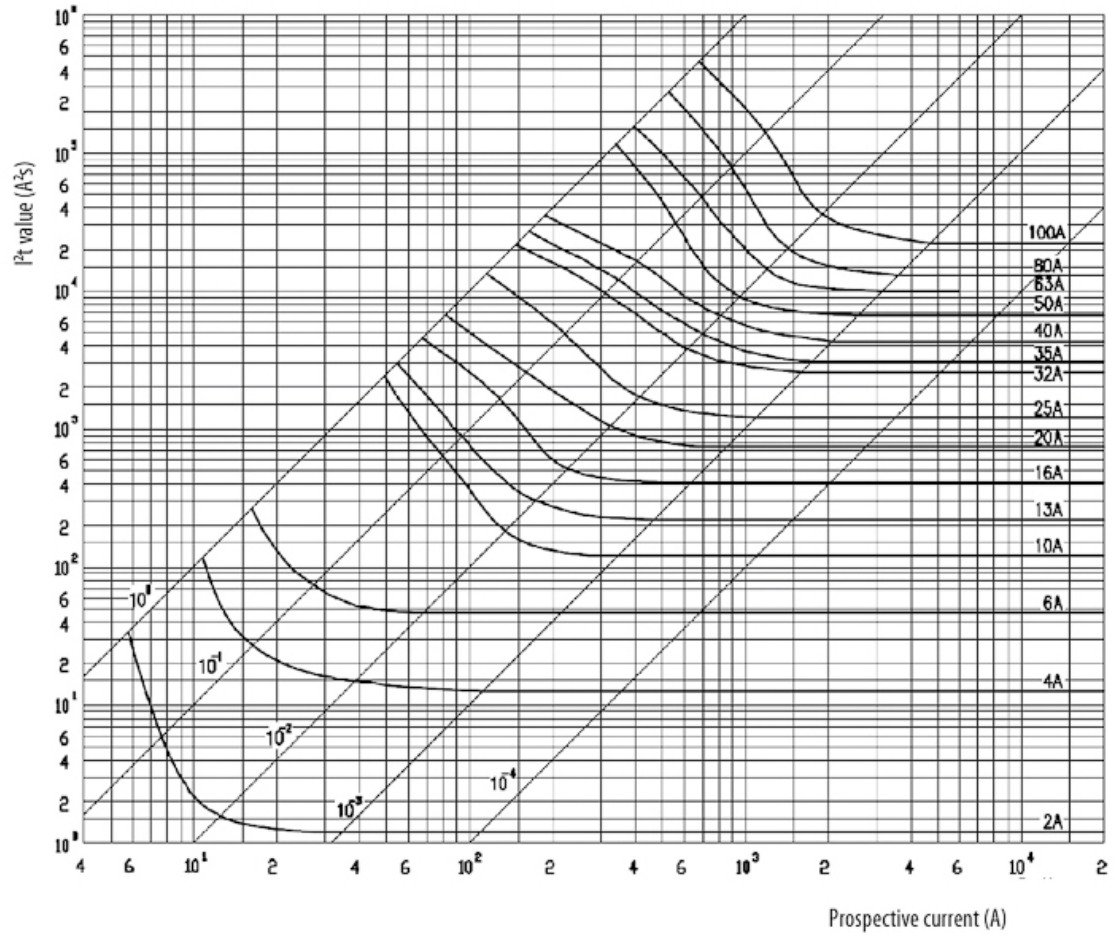


internationale ETIM-Klassifizierung

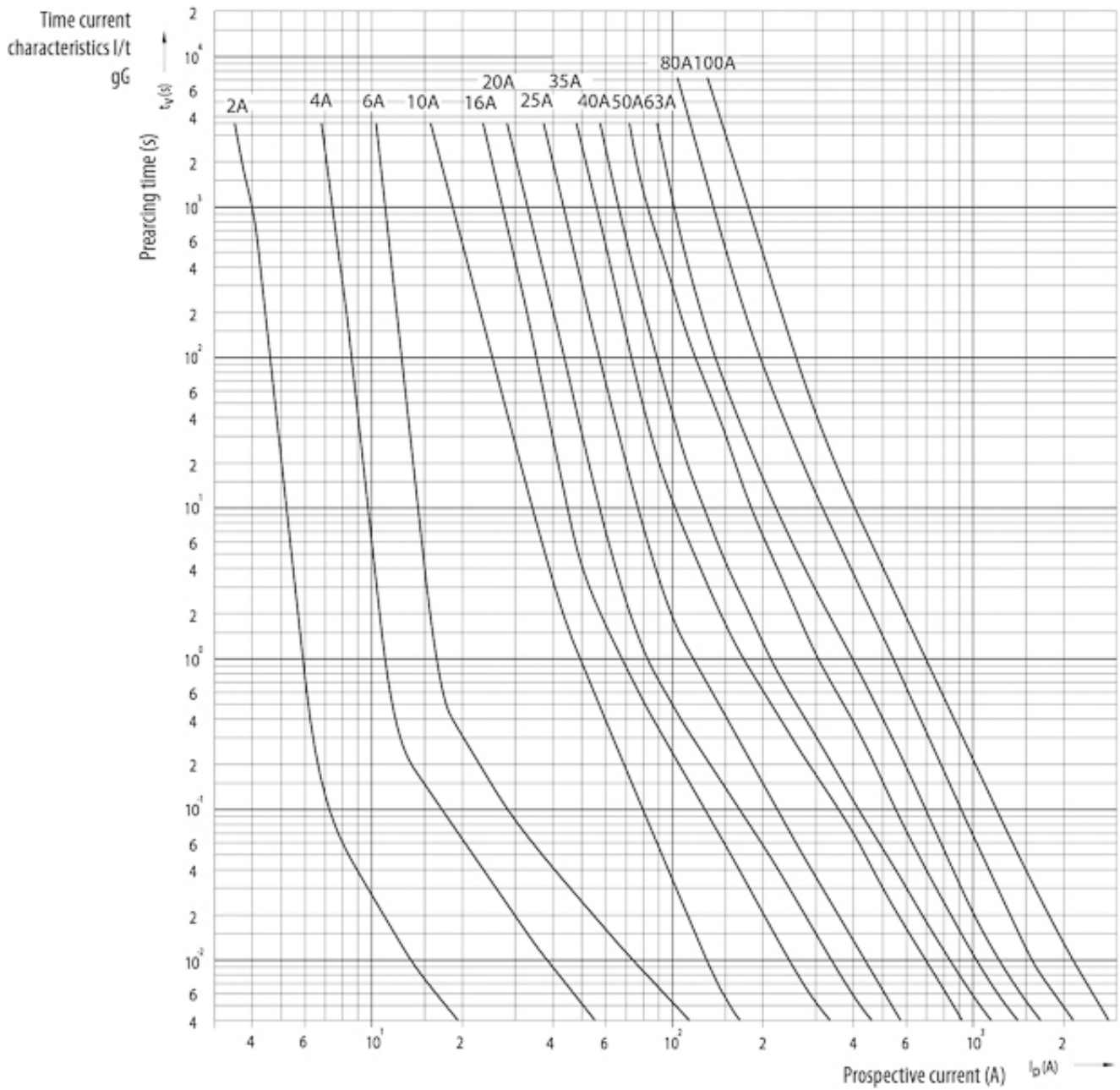
Klassifizierung	EC001642
Klassifizierungsname	D0-Sicherungseinsatz
Baugröße	D02
Bemessungsspannung	400V
Bemessungsstrom	50A
Betriebsklasse	gL/gG (Ganzbereichs-Leitungsschutz/Ganzbereichs-Gerätesch.)
Farbcode	weiß

Schmelzenergieeigenschaften

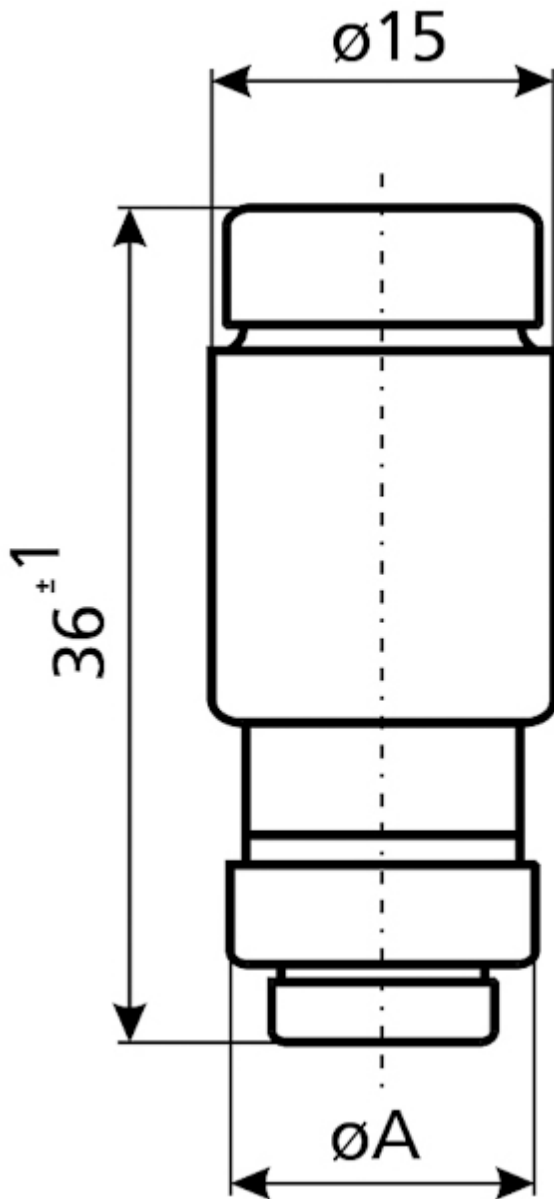
Melting energy characteristics I^2t



COM_ETISTORE_ITEM_DOCTYPE _ITCHARACTERISTIC



Maßzeichnung



l_n [A]	$\text{Ø}A$
20	10,9
25	12,1
32	13,3
35	13,3
40	13,3
50	14,5
63	15,9

Abschaltstromcharakteristiken

Cut-off current characteristics

