



INTERVAREM ce



**SOLLEVAMENTO ACQUA - ACQUA CALDA SANITARIA
WATER BOOSTER SYSTEMS - DOMESTIC HOT WATER**

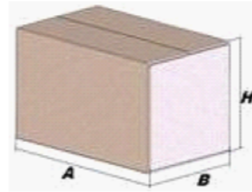
Modello/Model: S2H20361CS0BP000

Caratteristiche tecniche - technical features

Volume Volume		20 L
raccordo connector		1" GAS (ISO 228/1)
temperatura esercizio working temperature	TS	-10 +99 °C
pressione max. Max pressure	PS	10 bar
pressione prova test pressure	PT	15 bar
precarica precharged pressure		1,5 bar (range 0,5-3,5 bar)
Fluido Fluid		Aria+acqua Air+water
Modulo: Module:		A
Categoria PED PED Category		I

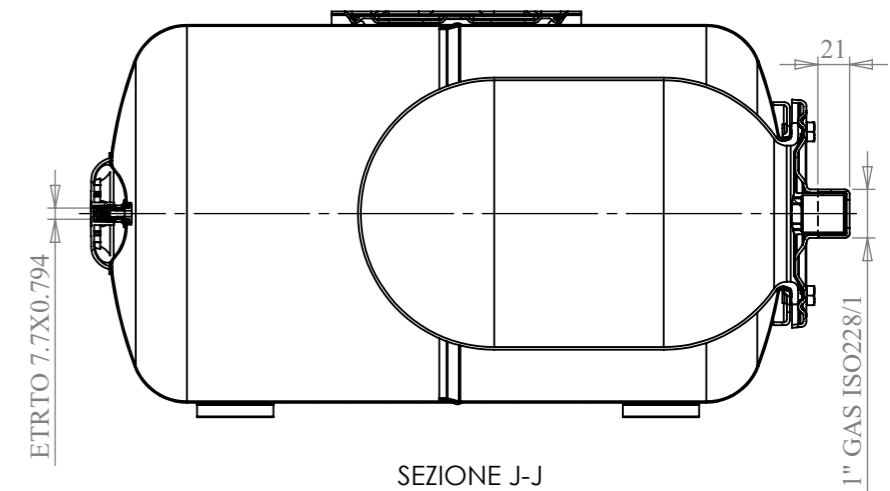
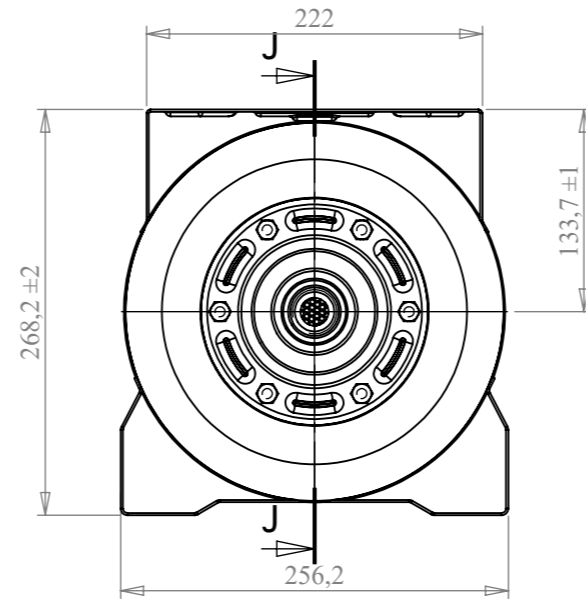
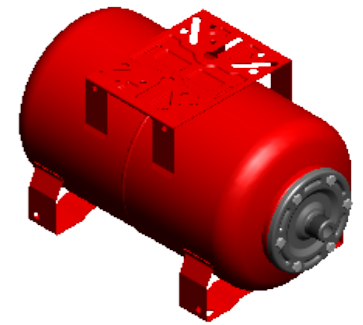
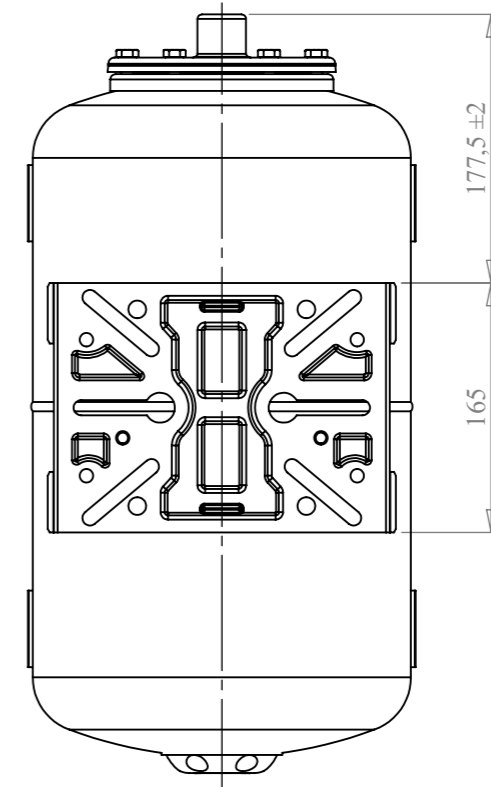
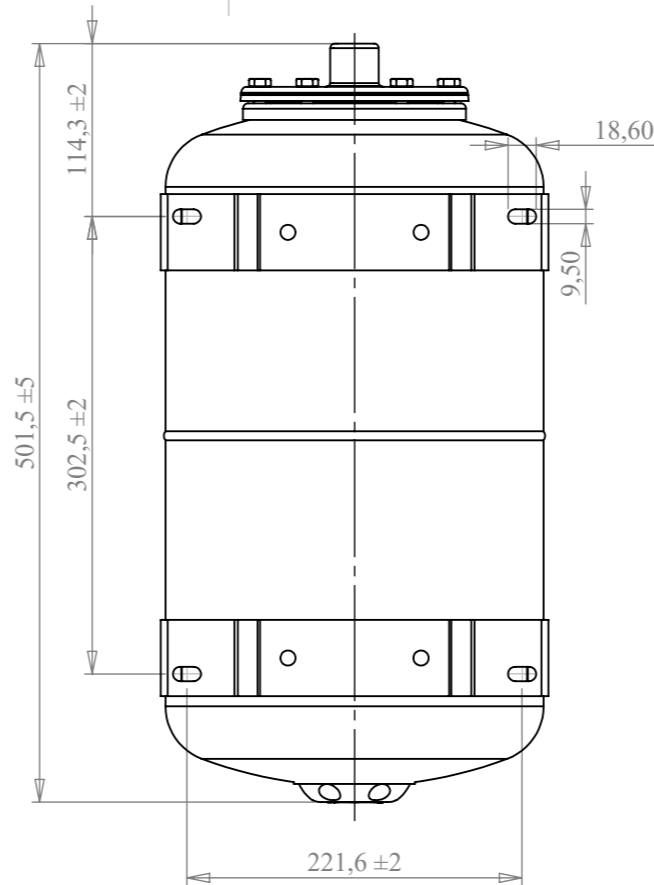
Imballo - packaging

	A	B	H
dimensioni (mm) dimensions (mm)	515	275	278
volume (m ³) volume (m ³)	0,04		
peso (kg) weight (kg)	5,8		
q.ta per cartone q.ty for box	1		
quantità per paletta Q,y for std. pallet	56		



Parti di ricambio - Spare parts

	codice item	materiale material	potabilità potable	trattamento treatment	immagine image
Membrana Membrane	MB019S2P000000 00	GOMMA EPDM PER ACQUA USO ALIMENTARE / EPDM RUBBER FOR POTABLE WATER	X		
Controflangia Coverflange	SPCFL1912N3000 00	ACCIAIO AL CARBONIO / CARBON STEEL	X	ZINCATURA / GALVANIZED	
Valvola precarica Precharge valve	ACVALH21PR000 000	OTTONE / BRASS			



Quote senza indicazione di tolleranza: grado di precisione MEDIO, UNI EN 22768-1	LIPRO 021	TIPO PARTE	COLORE ROSSO / RED
SMUSSI NON QUOTATI	RUGOSITA'	QUANTITA' PER GRUPPO FOGLIO	FORMATO FOGLIO A3
SCALA 1:5		FOGLIO 1/1	NOME M. Tomasin
 via Sabbioni n° 2 - 35024 Bovolenta - Padova ITALIA e-mail:technical@varem.com Tel. 049/8840322 Fax 049/8841399		GRUPPO - MACCHINA	DATA 05/05/2009
DESCRIZIONE INTERVAREM CE HOR. L. 20 - 1" - 10 BAR		Approvato F.MAZZUCATO	27/05/2020
COMMESSA	CODICE S2H20361CS0BP000	REVISIONE 00	

Il presente disegno è di proprietà della VAREM e non può essere riprodotto ne comunicato a terzi senza ns autorizzazione scritta