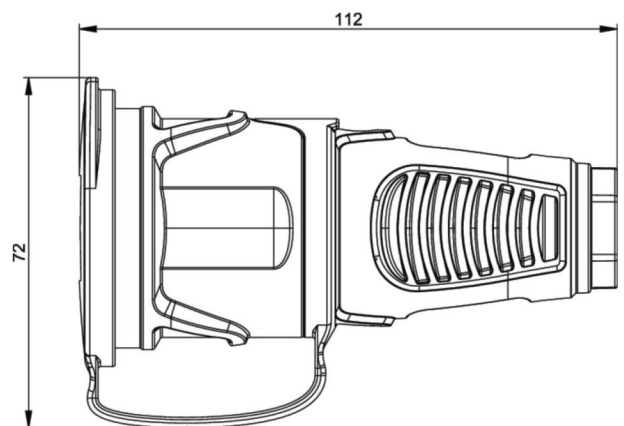


# PCE Datenblatt

|                     |  |
|---------------------|--|
| Artikel-Nr.         | <b>2521-os</b>   |
| Bezeichnung         | <b>Taurus2 Vollgummi-Kupplung DB nat IP54 (orange/schwarz)</b>   |
| Langbeschreibung    | Schutzkontaktkupplung Serie TAURUS2 - Vollgummi mit Deckelband<br>Farbe (Haube/Ring/Deckel): orange/schwarz/schwarz<br>Material (Haube/Kontaktträger): TPE/TPE<br>Schutzkontaktsystem: österr./deutsch<br>16A / 250V AC / 3p (2P+E), Schutzart: IP54 |
| GTIN (EAN)          | 9003399472671  |
| Ursprungsland       | AT   |
| Zolltarifnummer     | 85366990   |
| Nettogewicht        | 0,095 kg   |
| Verpackungsmenge    | 20   |
| Mindestbestellmenge | 500  |

|                                       |               |
|---------------------------------------|---------------|
| ETIM 8.0                              | EC001327      |
| Ausführung                            | SCHUKO        |
| Werkstoff                             | Vollgummi     |
| Werkstoffgüte                         | Thermoplast   |
| Für erschwerte Bedingungen (nach VDE) | Ja            |
| Schutzart (IP)                        | IP54          |
| Steckrichtung                         | gerade        |
| Anschlussstechnik                     | Schraubklemme |
| Farbe                                 | orange        |
| Polzahl                               | 3             |
| Nennspannung                          | 250 V         |
| Nennstrom                             | 16 A          |

|                   |                       |
|-------------------|-----------------------|
| K (Kabel Ø)       | 6-13 mm               |
| Leitung flexibel  | 1-2,5 mm <sup>2</sup> |
| Kontaktschrauben  | 80 Ncm                |
| Zugentlastung     | 110 Ncm               |
| Abmantelungslänge | 30 mm                 |
| Abisolierlänge    | 7 mm                  |



<https://www.pcelectric.at/shop/de/?func=detail&artnr=2521-os>



[www.manufacturer-safety.info](http://www.manufacturer-safety.info)