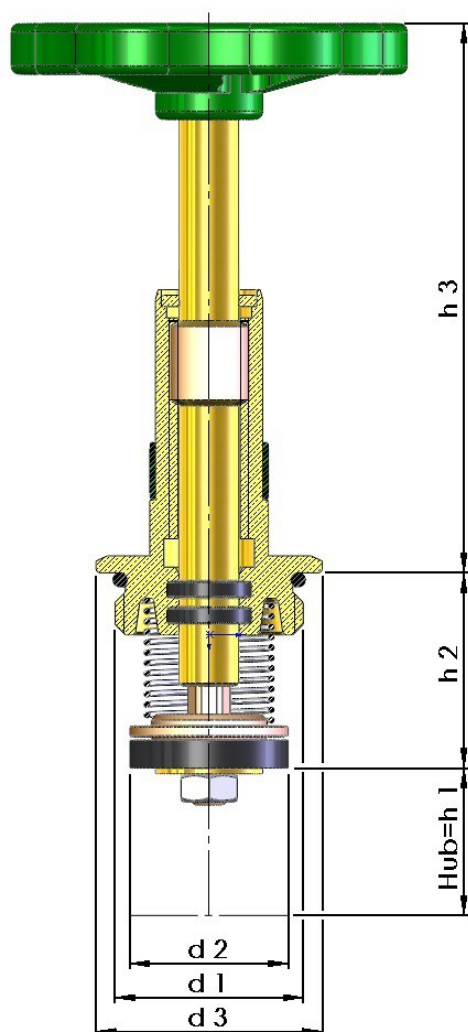


Produktdatenblatt

Artikelbezeichnung: DIN-KFR-Oberteil für KFR-Ventile (DIN 3502), steigende Spindel, Oberfläche Messing bis 2" Fettkammer-Oberteil (FKO) – totraumfrei.

Artikelnummer: 00 1819 DN00 001 EPDM-Dichtung



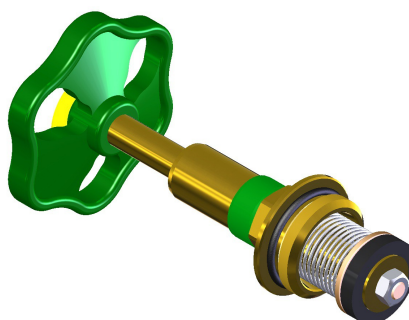
Technische Daten

Medien: Trinkwasser sowie andere neutrale Flüssigkeiten
Temperatur: EPDM max. 90°C
Betriebsdruck: max. 10 bar (PN 10)

Werkstoffe: Oberteil: Messing
Kegeldichtung: EPDM
Oberteildichtung: EPDM
O-Ringe: EPDM
Handrad: PA

Abmaße

DN	d 1	d 2	d 3	h 1	h 2	h 3
15	1/2"	17,5	25,5	21	18	76
20	3/4"	23	31,5	27	22,5	85,5
25	1"	28	39,5	32,5	26,5	100
32	1 1/4"	37	49	43	32,5	106,5
40	1 1/2"	43	56	41,5	33	118,5
50	2"	55	68	64	37	146



Stand: Januar 2017
Technische Änderungen vorbehalten