

Polumschalter



Art./Ref.-No: 141796

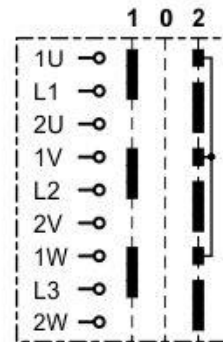
Typ/Type: V2N PII-F1-B-SI

- für Frontbefestigung
- Schutzart IP54 frontseitig
- Schaltfolge 1-0-2
- Schwarzer Griff, silbernes Frontschild
- Einzelverpackung

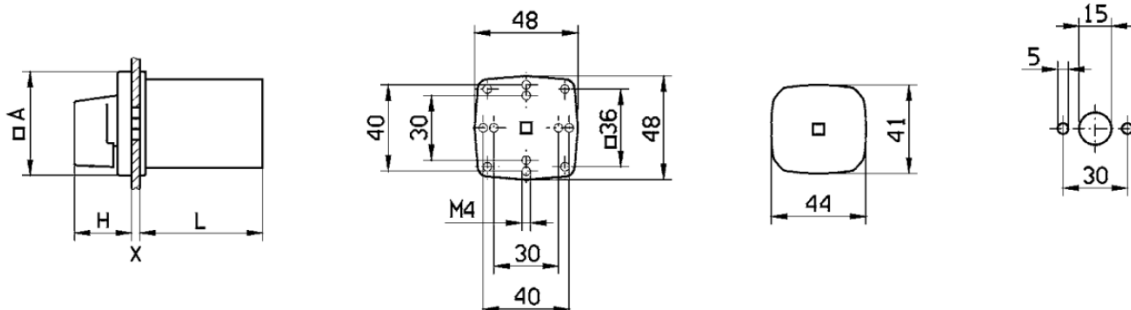
Technische Daten:

Schaltfunktion:

nach EN/IEC 60947			
Lastschalter			
AC-21A/B	Bemessungsbetriebsstrom	I_e	25 A
	Bemessungsbetriebsspannung	U_e	690 V~
AC-23A/B Motorschalter / Hauptschalter			
		400 V 3~	11 kW
AC-3 Motorschalter, für betriebsmäßiges Schalten			
		400 V 3~	7,5 kW
AC-15 Steuerschalter			
		230 V 1~	6 A
		400 V 3~	4 A
Anschließbarer Querschnitt ein- bzw. mehrdrähtig		0,75 - 4 mm ²	
feindrähtig mit Aderendhülse		0,75 - 2,5 mm ²	
Anschlußschrauben / Drehmoment max.		M4	1,5 Nm



Abmessungen:



A= 48mm, H= 27mm, Xmax= 4mm, L= 69mm