

Sterndreieckschalter

Art./Ref.-No: 146285

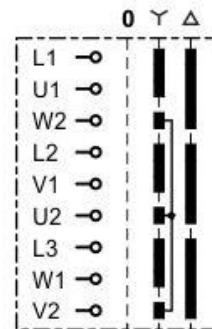
Typ/Type: V3N Y-F3-B-SI

- Für Frontbefestigung IP54
- Schwarzer Griff, silbernes Frontschild

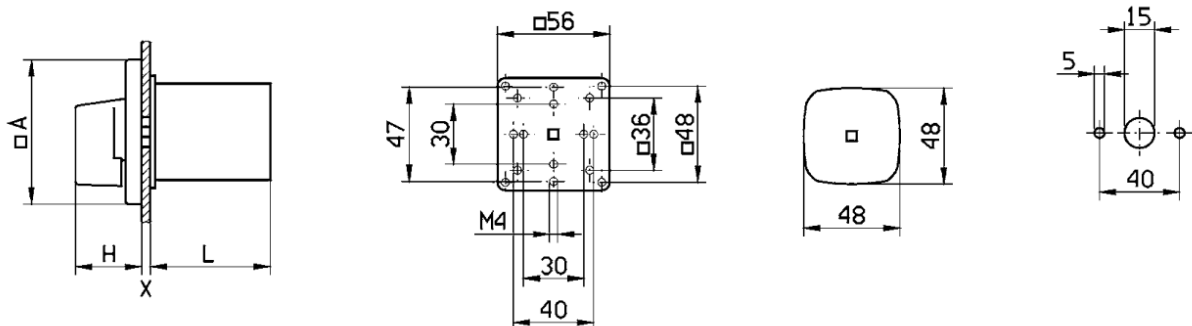
Technische Daten:

Schaltfunktion:

| | | | |
|--|----------------------------|--------------------------|--------|
| nach EN/IEC 60947 | | | |
| Lastschalter | | | |
| AC-21A/B | Bemessungsbetriebsstrom | I_e | 32 A |
| | Bemessungsbetriebsspannung | U_e | 690 V~ |
| AC-23A/B Motorschalter / Hauptschalter | | | |
| | 400 V | 3~ | 15 kW |
| AC-3 Motorschalter, für betriebsmäßiges Schalten | | | |
| | 400 V | 3~ | 11 kW |
| AC-15 Steuerschalter | | | |
| | 230 V | 1~ | 9 A |
| | 400 V | 3~ | 6 A |
| Anschließbarer Querschnitt ein- bzw. mehrdrähtig | | 1 - 6 mm ² | |
| feindrähtig mit Aderendhülse | | 0,75 - 4 mm ² | |
| Anschlußschrauben / Drehmoment max. | | M4 | 1,5 Nm |



Abmessungen:



A=72mm, H=34mm, Xmax.=4mm, L=73mm