



## Wende-Sterndreieckschalter (VNWYG 32)

Art./Ref.-No: 148729

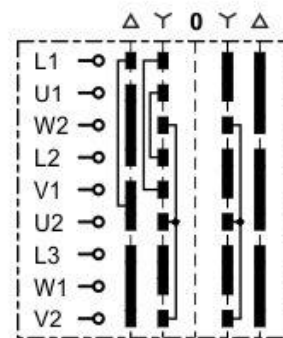
Typ/Type: VN WY 32-LG48/2-G-MSX

- Gußgekapselt
- Schutzart IP65

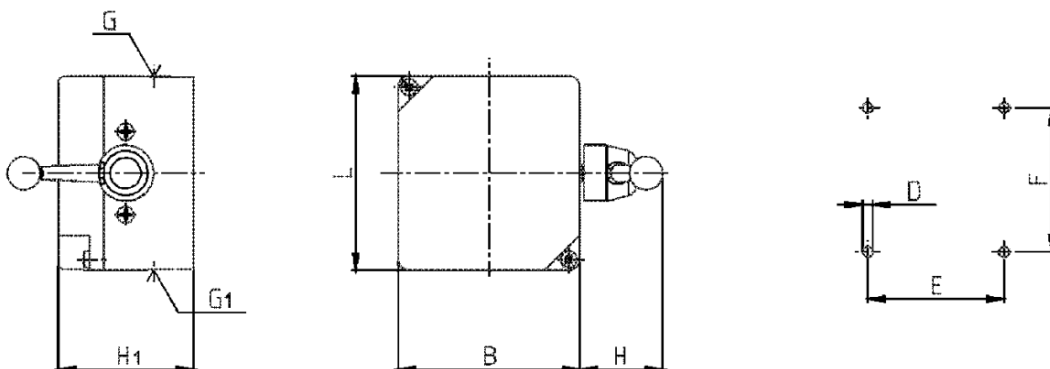
### Technische Daten:

### Schaltfunktion:

nach EN/IEC 60947			
Lastschalter			
AC-21A/B	Bemessungsbetriebsstrom	$I_e$	50 A
	Bemessungsbetriebsspannung	$U_e$	690 V~
AC-23A/B Motorschalter / Hauptschalter			
	400 V	3~	22 kW
AC-3 Motorschalter, für betriebsmäßiges Schalten			
	400 V	3~	15 kW
AC-15 Steuerschalter			
	230 V	1~	16 A
	400 V	3~	8 A
Anschließbarer Querschnitt ein- bzw. mehrdrähtig		2,5 - 10 mm <sup>2</sup>	
feindrähtig mit Aderendhülse		1,5 - 6 mm <sup>2</sup>	
Anschlußschrauben / Drehmoment max.		M5	3,5 Nm



### Abmessungen:



Gehäuse-Größe Size of enclosure	B	L	Gehäuse-Grundfläche Base of enclosure	H <sub>1</sub>	H	E	F	D	G	G <sub>1</sub>
LG48/2	142	160	142 x 160	104	50	90	120	5,5	2 x Ø 32	2 x Ø 32