



Umschalter für Notstromeinspeisung

Art./Ref.-No: 23234

Typ/Type: CGWVN U4 80 563/6H-CLG59/9-G-MSX

- Gußgekapselt, mit CEE-Gerätestecker 563/6H
- Schutzart IP 53

Technische Daten:

Schaltfunktion:

| | |
|--|--|
| nach EN/IEC 60947 | |
| Lastschalter | |
| AC-21A/B | Bemessungsstrom I_e 115 A Bemessungsspannung U_e 690 V~ |
| Motorschalter / Hauptschalter | |
| AC-23A/B | 400 V 3~ 55 kW |
| Motorschalter, für betriebsmäßiges Schalten | |
| AC-3 | 400 V 3~ 37 kW |
| Anschlußbarer Querschnitt ein- bzw. mehrdrähtig 4,0 - 35 mm ² | |
| feindrähtig mit Aderendhülse 2,5 - 25 mm ² | |
| Anschlußschrauben / Drehmoment max. 2xM4 2,0 Nm | |

| 1 | 2 | 3 |
|-----------|---|-------|
| Not-Strom | 0 | Netz |
| | | L1-T1 |
| | | L2-T2 |
| | | L3-T3 |
| | | N-N1 |
| L11-T1 | | |
| L21-T2 | | |
| L31-T3 | | |
| N11-N1 | | |



Netzeinspeisung:

Netzausgang:

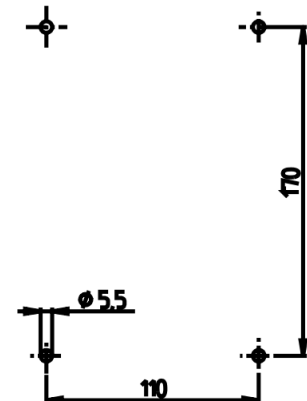
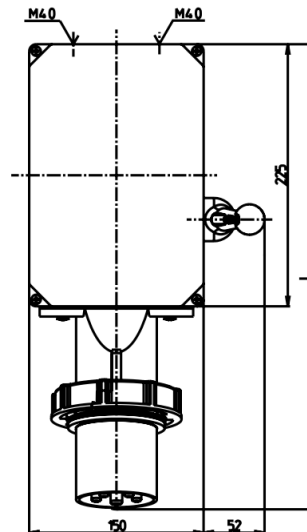
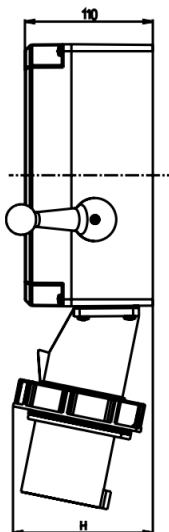
Notstromeinspeisung
über Gerätestecker:

Klemmen L1-L2-L3-

Klemmen T1-T2-T3-N1

Klemmen L11-L21-L31-N11

Abmessungen:



L=400 mm
H=120 mm