



## Umschalter für Notstromeinspeisung

Art./Ref.-No: 23237

Typ/Type: CGWVN U4 80 532/6H-CLG59/9-G-MSX

- Gußgekapselt, mit CEE-Gerätestecker 532/6H
- Schutzart IP 53

### Technische Daten:

### Schaltfunktion:

nach EN/IEC 60947	
Lastschalter	
AC-21A/B	Bemessungsbetriebsstrom $I_e$ 115 A Bemessungsbetriebsspannung $U_e$ 690 V~
Motorschalter / Hauptschalter	
AC-23A/B	400 V 3~ 55 kW
Motorschalter, für betriebsmäßiges Schalten	
AC-3	400 V 3~ 37 kW
Anschleißbarer Querschnitt ein- bzw. mehrdrätig 4,0 - 35 mm <sup>2</sup> feindrätig mit Aderendhülse 2,5 - 25 mm <sup>2</sup> Anschlußschrauben / Drehmoment max. 2xM4 2,0 Nm	

1	2	3
Not-Strom	0	Netz
		L1-T1
		L2-T2
		L3-T3
		N-N1
L11-T1		
L21-T2		
L31-T3		
N11-N1		



Netzeinspeisung:

Netzausgang:

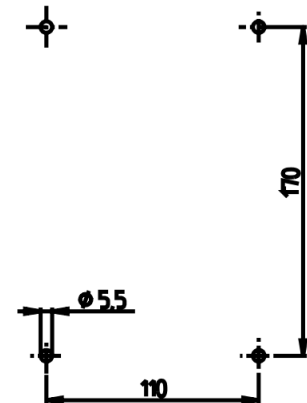
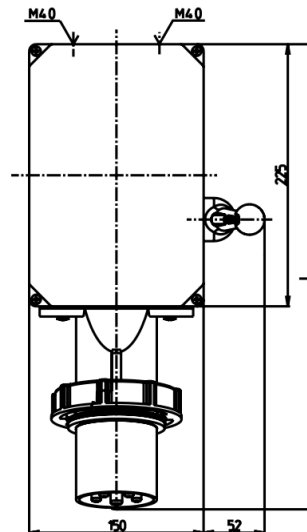
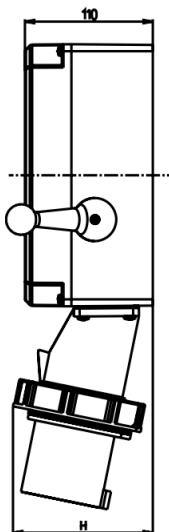
Notstromeinspeisung  
über Gerätestecker:

Klemmen L1-L2-L3-

Klemmen T1-T2-T3-N1

Klemmen L11-L21-L31-N11

### Abmessungen:



L=346 mm  
H=153 mm